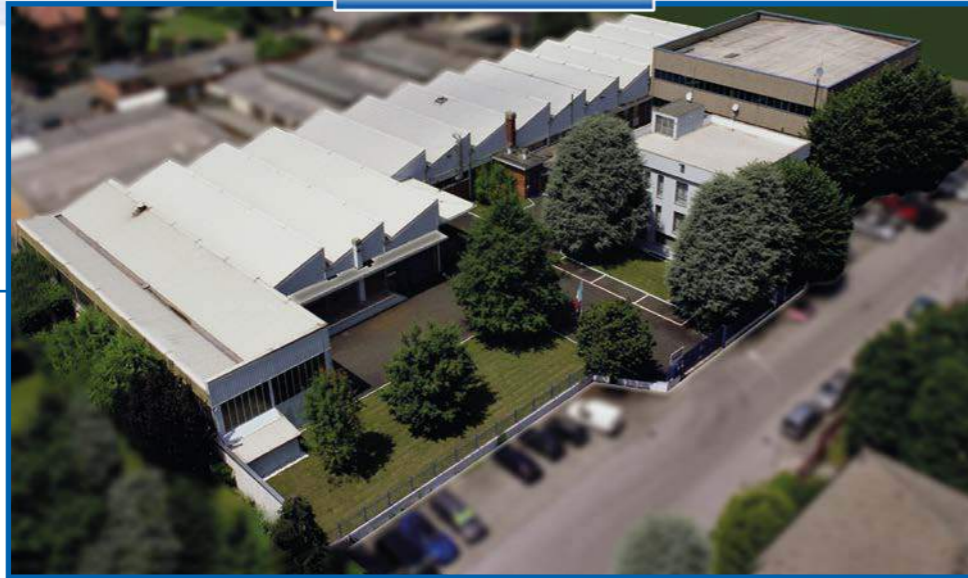


Freni a Ceppi
Shoe Brakes



Freins a Sabots
Trommelbremsen



Dal 1962 GALVI progetta e produce Freni a Ceppi, Freni a Disco, accessori ed organi rotanti per Freni a Ceppi ed a Disco, Servofreni, Pinze freno di Emergenza e Respingenti, componenti di sicurezza tipicamente impiegati su apparecchi di sollevamento, argani ed impianti di vari generi operanti ad esempio in ambiente siderurgico, portuale, cantieristico, minerario, navale, civile, nell'industria meccanica, del cemento, della carta, dell'energia elettrica, dello smaltimento dei rifiuti solidi urbani, su nastri trasportatori, mescolatori per gomma ed impianti a fune per trasporto di persone.

GALVI possiede due fabbriche, una sede storica in Italia sita in Lissone (Milano), denominata GALVI NEWCOMEN, con superficie di circa 5.600 m² ed una moderna sede in India, denominata GALVI ENGINEERING, con superficie di circa 18.500 m² creata appositamente per servire direttamente i mercati Asiatici e per affrontare e risolvere con anticipo i crescenti diversi problemi di produzione ormai tipici dell'intero mondo occidentale.

Passione, costanza e serietà; sulla base di questi valori da oltre cinquanta anni GALVI affronta e risolve i problemi di Clienti che con innumerevoli esigenze hanno contribuito alla formazione di un'importante e riconosciuta esperienza nel settore dei Freni Industriali.



(GB)

Since 1962 GALVI has been manufacturing Shoe Brakes, Disc Brakes, accessories and rotating components for Shoe Brakes and Disc Brakes, Thrusters, emergency Calipers and Buffers, safety components typically used in cranes, winches and different kinds of machines and plants used in steel industry, ports, shipbuilding, mining, shipyards, in civil, mechanical, cement and paper industry, in power stations, in waste management, on belt conveyors, rubber mixers and people transport plants.

GALVI has two factories, the historical Italian factory in Lissone (Milan), named GALVI NEWCOMEN, which has a total area of about 5.600 m² and a modern factory in India, named GALVI ENGINEERING, which has a total area of about 18.500 m², specifically built for supplying directly the Asian markets and for facing and solving in advance the many different manufacturing problems which are nowadays typical of western countries.

Passion, steadfastness and seriousness: starting from these values for more than fifty years GALVI has solved many problems and needs of Customers which have contributed to the development of an important and recognized experience in the Industrial Braking world.

(F)

Depuis 1962 GALVI projète et réalise Freins à Sabots, Freins à Disque, accessoires et organes en rotation pour Freins à Sabots et à Disque, Servofreins, Étriers frein d'Émergence et Butoirs, composants de sécurité typiquement employés sur appareils de soulèvement, treuils et installations différentes dans le secteur sidérurgique, portuaire, des chantiers, minier, naval, civil, de l'industrie mécanique, du ciment, du papier, de l'énergie électrique, de l'élimination des résidus urbains solides, tapis roulants, mélangeur de caoutchouc et funiculaires pour le transport des personnes.

GALVI possède deux fabriques, un siège historique en Italie à Lissone (Milan), GALVI NEWCOMEN, avec une surface d'environ 5.600 m² et un siège moderne en Inde, GALVI ENGINEERING, avec une surface d'environ 18.500 m², crée expressément pour servir les marchés Asiatiques et affronter et résoudre à l'avance les différents problèmes de productions qui sont désormais typiques de tous le monde occidental.

Passion, constance et sérieux; c'est sur ces valeurs que GALVI fait face et résout depuis plus de cinquante ans les problèmes des Clients qui, avec leurs nombreuses exigences, ont contribué à la formation d'une importante et reconnue expérience dans le secteur des Freins Industriels.

(D)

Die Firma GALVI entwickelt und fertigt seit 1962 Trommelbremsen, Scheibenbremsen, Zubehörteile und rotierende Bauteile für Trommel- und Scheibenbremsen, Bremslüfter, Backen von Notbremsen sowie Puffer, Sicherheitsbauteile für den typischen Einsatz auf Hebezeugen, Winden und verschiedenartigen Anlagen, die zum Beispiel in Stahlhütten, Häfen, Schiffswerften, Bergbau, Bauwerken, sowie im Maschinenbau, in der Zement- und Papierindustrie, in Stromwerken, in Anlagen für die Entsorgung von festem Stadtmüll, auf Förderbändern, Gummiknetern und Seilanlagen für die Förderung von Personen.

GALVI besitzt zwei Werke, d.h. der historische Sitz in Lissone, (Mailand/Italien), GALVI NEWCOMEN, mit einer Fläche von circa 5.600 m², sowie einen modernen Betrieb in Indien, GALVI ENGINEERING, mit einer Fläche von circa 18.500 m², der dazu gegründet wurde, um die östlichen Märkte direkt zu beliefern sowie die ständig wachsenden unterschiedlichen Produktionsprobleme, welche nunmehr die gesamte westliche Welt plagen, vorzeitig anzupacken und zu lösen.

Engagement, Konsequenz und Seriosität: Auf der Grundlage dieser Werte geht GALVI an die Probleme der Kunden heran und löst sie seit über fünfzig Jahren, Kunden, die mit ihren unzähligen Ansprüchen dazu beigetragen haben, eine wichtige und anerkannte Erfahrung im Bereich der Industriebremsen aufzubauen.

pagina / page

Freni a Ceppi GALVI DIN negativi N(NV)...HYD...	4	GALVI DIN failsafe Shoe Brakes N(NV)...HYD...
Freni a Ceppi GALVI DIN negativi N(NV)...HYD...IS...	6	GALVI DIN failsafe Shoe Brakes N(NV)...HYD...IS...
Freni a Ceppi GALVI DIN negativi NV...HYD...TM...	8	GALVI DIN failsafe Shoe Brakes NV...HYD...TM...
Freni a Ceppi GALVI DIN negativi N(NV)...H...	10	GALVI DIN failsafe Shoe Brakes N(NV)...H...
Freni a Ceppi GALVI DIN negativi N(NV)...H...EX...	12	GALVI DIN failsafe Shoe Brakes N(NV)...H...EX...
Freni a Ceppi GALVI DIN negativi N(NV)...EM...	14	GALVI DIN failsafe Shoe Brakes N(NV)...EM...
Freni a Ceppi GALVI DIN negativi N(NV)...PN... ed N(NV)...I...	16	GALVI DIN failsafe Shoe Brakes N(NV)...PN... and N(NV)...I...
Freni a Ceppi GALVI DIN positivi N(NV)...OL...	18	GALVI DIN positive Shoe Brakes N(NV)...OL...
Freni a Ceppi GALVI DIN negativi/positivi N(NV)...HYD/OL...	20	GALVI DIN failsafe/positive Shoe Brakes N(NV)...HYD/OL...
Accessori per Freni a Ceppi GALVI DIN ...OL...	22	Accessories for GALVI DIN Shoe Brakes ...OL...
Dotazione opzionale per Freni a Ceppi GALVI	24	Optional items for GALVI Shoe Brakes
Pulegge GALVI DIN PD e PL	26	GALVI PD and PL DIN Brakedrums
Giunti GALVI DIN GD e GL	28	GALVI GD and GL DIN Couplings
Servofreni HYDRO GALVI	30	HYDRO GALVI Thrusters
Servofreni GALVI "H" e relativi ricambi	32	GALVI "H" Thrusters and relevant spare parts
Servofreni GALVI "H...EX" e relativi ricambi	34	GALVI "H...EX" Thrusters and relevant spare parts
Ceppi freno GALVI DIN	36	GALVI DIN Brake Shoes
Ricambi per Giunti GALVI	36	Spare parts for GALVI Couplings
Freni a Ceppi GALVI AISE negativi N(NV)...HYD...CA...	38	GALVI AISE failsafe Shoe Brakes N(NV)...HYD...CA...
Freni a Ceppi GALVI AISE negativi N(NV)...HYD...IS...CA...	40	GALVI AISE failsafe Shoe Brakes N(NV)...HYD...IS...CA...
Pulegge GALVI AISE PAG e PA	42	GALVI PAG and PA AISE Brakedrums
Giunti GALVI AISE GA	44	GALVI GA AISE Couplings
Ceppi freno GALVI AISE	46	GALVI AISE Brake Shoes
Moduli raccolta dati per selezione Freni	47	Data sheets for Brakes' selection
Principali caratteristiche Freni a Ceppi GALVI	48	Main features of GALVI Shoe Brakes
Gamma Prodotti GALVI	50	GALVI Product Range
Elenco Rivenditori GALVI	52	GALVI Dealers

page / s.

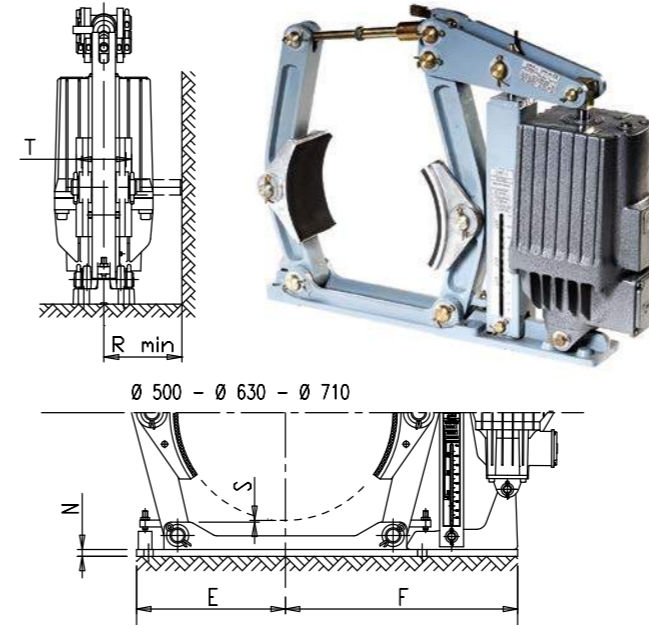
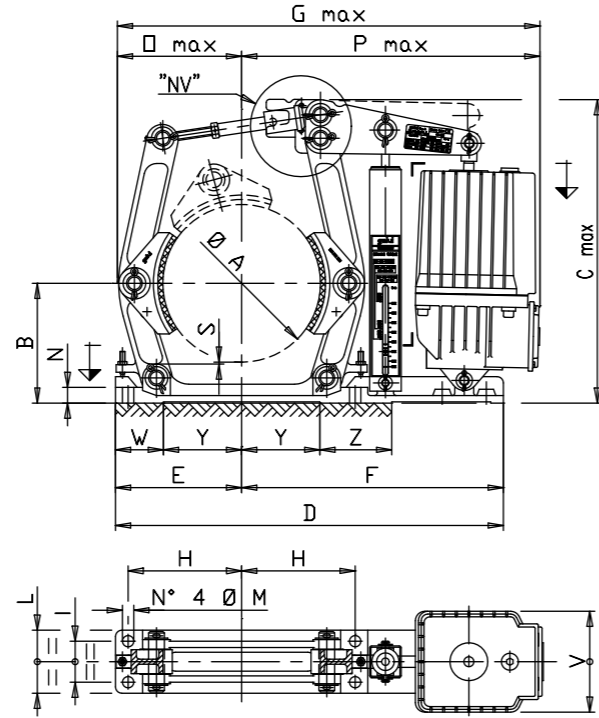
Freins à Sabots GALVI DIN négatifs N(NV)...HYD...	4	GALVI-Lösebremsen DIN N(NV)...HYD...
Freins à Sabots GALVI DIN négatifs N(NV)...HYD...IS...	6	GALVI-Lösebremsen DIN N(NV)...HYD...IS...
Freins à Sabots GALVI DIN négatifs NV...HYD...TM...	8	GALVI-Lösebremsen DIN NV...HYD...TM...
Freins à Sabots GALVI DIN négatifs N(NV)...H...	10	GALVI-Lösebremsen DIN N(NV)...H...
Freins à Sabots GALVI DIN négatifs N(NV)...H...EX...	12	GALVI-Lösebremsen DIN N(NV)...H...EX...
Freins à Sabots GALVI DIN négatifs N(NV)...EM...	14	GALVI-Lösebremsen DIN N(NV)...EM...
Freins à Sabots GALVI DIN négatifs N(NV)...PN... et N(NV)...I...	16	GALVI-Lösebremsen DIN N(NV)...PN... und N(NV)...I...
Freins à Sabots GALVI DIN positifs N(NV)...OL...	18	GALVI-Schliessbremsen DIN N(NV)...OL...
Freins à Sabots GALVI DIN négatifs/positifs N(NV)...HYD/OL...	20	GALVI-Löse/Schliessbremsen DIN N(NV)...HYD/OL...
Accessoires pour Freins à Sabots GALVI DIN...OL...	22	Zubehörteile für GALVI- Trommelbremsen DIN ...OL...
Équipement optionnel pour Freins à Sabots GALVI	24	Optionen für GALVI- Trommelbremsen
Poulies GALVI DIN PD et PL	26	GALVI-Bremstrommeln DIN PD und PL
Accouplements GALVI DIN GD et GL	28	GALVI-Kupplungen DIN GD und GL
Servofreins HYDRO GALVI	30	Bremslüfter HYDRO GALVI
Servofreins GALVI "H" et pièces de rechange	32	GALVI-Bremslüfter "H" und dazugehörige Ersatzteile
Servofreins GALVI "H...EX" et pièces de rechange	34	GALVI-Bremslüfter "H...EX" und dazugehörige Ersatzteile
Sabots de frein GALVI DIN	36	Bremsbacken GALVI DIN
Pièces de rechange pour Accouplements GALVI	36	Ersatzteile für GALVI-Kupplungen
Freins à Sabots GALVI AISE négatifs N(NV)...HYD...CA...	38	GALVI-Lösebremsen AISE N(NV)...HYD...CA...
Freins à Sabots GALVI AISE négatifs N(NV)...HYD...IS...CA...	40	GALVI-Lösebremsen AISE N(NV)...HYD...IS...CA...
Poulies GALVI AISE PAG e PA	42	GALVI-Bremstrommeln AISE PAG und PA
Accouplements GALVI AISE GA	44	GALVI-Kupplungen AISE GA
Sabots de frein GALVI AISE	46	Bremsbacken GALVI AISE
Formulaires de saisie de données pour la sélection Freins	47	Auszufüllende Formulare für Bremsenauswahl
Principales caractéristiques des Freins à Sabots GALVI	48	Wesentliche Abmessungsmerkmale der GALVI-Trommelbremsen
Gamme des Produits GALVI	50	GALVI Produktenreihe
Liste agents exclusifs GALVI	52	Händlerliste GALVI

I
Freni negativi secondo norma DIN 15435 muniti di Servofreni elettroidraulici HYDRO GALVI in corrente alternata e di gruppo molla principale esterno tarabile

GB
Fail-safe Shoe Brakes as per DIN 15435 standard, with electrohydraulic a.c. HYDRO GALVI Thrusters and with external adjustable main spring set

F
Freins négatifs selon la norme DIN 15435 équipés de Servofreins électrohydrauliques HYDRO GALVI en courant alternatif et de groupe ressort principal extérieur réglable

D
Lösebremsen nach DIN-Norm 15435 mit elektrohydraulischen WS Bremslüftern HYDRO GALVI sowie nachstellbarer externen Hauptfedergruppe



I
CARATTERISTICHE STANDARD
• Servofreno elettroidraulico HYDRO GALVI in corrente alternata (IP.65, classe F) (HYD)
• Ceppi freno DIN 15435 in alluminio con bussole antiusura in acciaio (CD)
• Guarnizioni d'attrito prive di amianto con coefficiente di attrito di calcolo $\mu = 0,42$ (42)
• Perniera galvanizzata (PS)
• Bussole autolubrificanti sui perni principali (AU)
• Tiranteria, viteria e minuterie metalliche galvanizzate (ZN)
• Verniciatura epossidica antisalsedine colore finale GRIGIO RAL 7031
• Leve e basamento in ghisa per modelli da diametro 160 mm a diametro 400 mm compresi
• Leve e basamento in lamiera per modelli diametri 500 mm, 630 mm e 710 mm (il basamento in lamiera, a differenza di quello in ghisa, deve essere totalmente a contatto con il proprio supporto)

DOTAZIONE OPZIONALE DISPONIBILE
• Meccanismo di ripristino automatico dei giochi (NV)
• Ceppi freno larghi 1,5 volte quelli secondo norma DIN 15435 (CL)
• Perniera in acciaio inossidabile (SS)
• Ingrassatori sui perni principali (GR)
• Finecorsa meccanico indicatore di Freno aperto su lato sinistro (L) o destro (R) (FIA-L/R)
• Finecorsa meccanico indicatore del consumo guarnizioni su lato sinistro (L) o destro (R) (FIC-L/R)
• Sistema manuale di apertura e bloccaggio in posizione aperta su lato opposto a opzionale FIA (HAN-L/R)
• Sfere portanti per asse freno verticale su lato opposto a opzionale FIC (esclusi modelli con Servofreni 024, 031, 051 e 081) (ORZ-L/R)
• Valvola di ritardo di chiusura su Servofreno HYDRO (esclusi modelli con Servofreni 024, 031, 051 e 081) (LO)
• Valvola di ritardo di apertura su Servofreno HYDRO (esclusi modelli con Servofreni 024, 031, 051 e 081) (LI)

Freno tipo Brake type Frein type Bremsen Typ	Cf ⁽¹⁾ ($\mu=0,42$) min-max [N•m]	Ø A	B	C max	D	E	F	G max	H	I	L	Ø M	N	O max	P max	R min	S	T (CD)	T ⁽²⁾ (CL)	W	Y	V	Z	Massa ⁽³⁾ Mass ⁽³⁾ Masse ⁽³⁾ [kg]
N(NV).160.HYD.023/05 ⁽²⁾	25 - 250	160	130	383	480	140	340	530	120	55	100	12	20	132	398	84	5	55	85	55	85	160	92	23
N(NV).160.HYD.024/05 ⁽²⁾	25 - 250	160	130	383	480	140	340	530	120	55	100	12	20	132	398	84	5	55	85	55	85	160	92	22
N(NV).200.HYD.023/05	29 - 310	200	160	402	538	170	368	588	145	55	100	14	23	161	427	106	4	70	105	65	105	160	100	27
N(NV).200.HYD.024/05	29 - 310	200	160	402	538	170	368	588	145	55	100	14	23	161	427	106	4	70	105	65	105	160	100	26
N(NV).200.HYD.030/05	29 - 400	200	160	467	538	170	368	588	145	55	100	14	23	161	427	106	4	70	105	65	105	160	100	31
N(NV).200.HYD.031/05	29 - 400	200	160	467	538	170	368	588	145	55	100	14	23	161	427	106	4	70	105	65	105	160	100	29
N(NV).250.HYD.023/05	43 - 330	250	190	481	615	200	415	671	180	65	100	18	25	197	474	127	3	90	135	76	124	160	114	35
N(NV).250.HYD.024/05	43 - 330	250	190	481	615	200	415	671	180	65	100	18	25	197	474	127	3	90	135	76	124	160	114	34
N(NV).250.HYD.030/05	43 - 440	250	190	481	615	200	415	670	180	65	100	18	25	197	473	127	3	90	135	76	124	160	114	39
N(NV).250.HYD.031/05	43 - 440	250	190	481	615	200	415	670	180	65	100	18	25	197	473	127	3	90	135	76	124	160	114	37
N(NV).250.HYD.050/06	43 - 720	250	190	552	615	200	415	699	180	65	100	18	25	197	502	127	3	90	135	76	124	190	114	51
N(NV).250.HYD.051/06	43 - 720	250	190	552	615	200	415	684	180	65	100	18	25	197	487	127	3	90	135	76	124	190	114	44
N(NV).315.HYD.030/05	95 - 520	315	230	595	722	240	482	784	220	80	110	18	28	244	540	153	1,5	110	165	80	160	160	140	60
N(NV).315.HYD.031/05	95 - 520	315	230	595	722	240	482	784	220	80	110	18	28	244	540	153	1,5	110	165	80	160	160	140	58
N(NV).315.HYD.050/06	95 - 870	315	230	595	722	240	482	812	220	80	110	18	28	244	568	153	1,5	110	165	80	160	190	140	70
N(NV).315.HYD.051/06	95 - 870	315	230	595	722	240	482	797	220	80	110	18	28	244	553	153	1,5	110	165	80	160	190	140	63
N(NV).315.HYD.080/06	95 - 1550	315	230	595	722	240	482	812	220	80	110	18	28	244	568	153	1,5	110	165	80	160	190	140	71
N(NV).315.HYD.081/06	95 - 1550	315	230	595	722	240	482	797	220	80	110	18	28	244	553	153	1,5	110	165	80	160	190	140	64
N(NV).400.HYD.050/06	250 - 860	400	280	731	850	295	555	939	270	100	140	22	33	297	642	188	3	140	210	100	195	190	155	95
N(NV).400.HYD.051/06	250 - 860	400	280	731	850	295	555	924	270	100	140	22	33	297	627	188	3	140	210	100	195	190	155	88
N(NV).400.HYD.080/06	250 - 1620	400	280	731	850	295	555	939	270	100	140	22	33	297	642	188	3	140	210	100	195	190	155	96
N(NV).400.HYD.081/06	250 - 1620	400	280	731	850	295	555	924	270	100	140	22	33	297	627	188	3	140	210	100	195	190	155	89
N(NV).400.HYD.121/06	250 - 2670	400	280	772	850	295	555	938	270	100	140	22	33	297	641	188	3	140	210	100	195	240	155	117
N(NV).500.HYD.080/06	350 - 1600	500	340	811	1037	360	677	1081	325	130	180	22	35	362	719	236	3	180	270	115	245	190	185	150
N(NV).500.HYD.081/06	350 - 1600	500	340	811	1037	360	677	1066	325	130	180	22	35	362	704	236	3	180	270	115	245	190	185	143
N(NV).500.HYD.121/06	350 - 2910	500	340	811	1037	360	677	1080	325	130	180	22	35	362	718	236	3	180	270	115	245	240	185	161
N(NV).500.HYD.201/06	350 - 5220	500	340	811	1037	360	677	1080	325	130	180	22	35	362	718	236	3	180	270	115	245	240	185	161
N(NV).630.HYD.121/06	1200 - 3700	630	420	974	1114	435	679	1249	400	170	220	27	20	437	812	287	5	225	335	-	-	240	-	242
N(NV).630.HYD.201/06	1200 - 5900	630	420	974	1114	435	679	1249	400	170	220	27	20	437	812	287	5	225	335	-	-	240	-	242
N(NV).630.HYD.301/06	1200 - 7900	630	420	974	1114	435	679	1249	400	170	220	27	20	437	812	287	5	225	335	-	-	240	-	243
N(NV).710.HYD.121/06	660 - 3620	710	470	1091	1286	480	806	1361	450	190	250	27	20	492	869	323	5	255	380	-	-	240	-	307
N(NV).710.HYD.201/06	870 - 5800	710	470	1091	1286	480	806	1361	450	190	250	27	20	492	869	323	5	255	380	-	-	240	-	307
N(NV).710.HYD.301/06	1250 - 8700	710	470	1091	1286	480	806	1361	450	190	250	27	20	492	869	323	5	255	380	-	-	240	-	308

I
(1) Coppia Frenante
(2) Non a norma DIN 15435
(3) Escluso ripristino automatico dei giochi (NV), inclusi olio e ceppi freno a norma DIN 15435 (CD)

GB
(1) Braking Torque
(2) Not at DIN 15435 standard
(3) Self adjusting device (NV) excluded, oil and DIN 15435 standard brake shoes (CD) included

F
(1) Couple de Freinage
(2) Non selon la norme DIN 15435
(3) Mécanisme de rattrapage automatique des jeux (NV) exclu, huile incluse et sabots de frein selon la norme DIN 15435 (CD) inclus

D
(1) Bremsmoment
(2) Nicht nach DIN-Norm 15435
(3) Ohne automatische Spielnachstellung (NV) mit Öl und Bremsbacken nach DIN-Norm 15435 (CD)

GB
STANDARD FEATURES
• HYDRO GALVI a.c. electrohydraulic Thruster (IP.65, class F) (HYD)
• Aluminium DIN 15435 brake Shoes with steel bushings (CD)
• Asbestos free linings with theoretical friction coefficient $\mu = 0,42$ (42)
• Galvanized pins (PS)
• Self lubricating bushes on main pins (AU)
• Galvanized pins, tie rods, and small items (ZN)
• Epoxy antislip paint final colour GREY RAL 7031
• Cast iron levers and base for models from diameter 160 mm to diameter 400 mm included
• Steel levers and base for models diameters 500 mm, 630 mm and 710 mm (the steel base, unlike the cast iron base, must be totally in contact with the floor)

AVAILABLE OPTIONAL ITEMS
• Self adjusting device (NV)
• Extra-wide brake Shoes (1,5 times wider than the DIN standard brake Shoes) (CL)
• Stainless steel pins (SS)
• Lubricators on main pins (GR)
• Open position mechanical microswitch on left (L) or right (R) side (FIA-L/R)
• Linings wear mechanical microswitch on left (L) or right (R) side (FIC-L/R)
• Manual opening and locking system on opposite side to FIA optional items's side (HAN-L/R)
• Supporting spheres for vertical brake axis on opposite side to FIC optional items's side (not available for models with Thrusters 024, 031, 051 and 081) (ORZ-L/R)
• Lowering valve for HYDRO Thruster (not available for Thrusters 024, 031, 051 and 081) (LO)
• Lifting valve for HYDRO Thruster (not available for Thrusters 024, 031, 051 and 081) (LI)

F
CARACTÉRISTIQUES STANDARDS
• Servofrein électrohydraulique HYDRO GALVI en courant alternatif (IP.65, classe F) (HYD)
• Sabots de frein DIN 15435 en aluminium avec bagues autolubrifiantes en acier (CD)
• Garnitures de friction sans amiante avec coefficient de friction de calcul $\mu = 0,42$ (42)
• Pivots d'articulation galvanisés (PS)
• Bagues autolubrifiantes sur les pivots d'articulation principaux (AU)
• Tirants, vis et quincaillerie métallique galvanisée (ZN)
• Peinture époxy anti-salinité couleur finale GRIS RAL 7031
• Leviers et base en fonte pour modèles à partir de 160 mm de diamètre et jusqu'à 400 mm compris
• Leviers et base en tôle pour modèles diamètre 500 mm, 630 mm et 710 mm (la base en tôle, contrairement à celle en fonte, doit être totalement en contact avec son support)

ÉQUIPEMENT OPTIONNEL DISPONIBLE
• Mécanisme de rattrapage automatique des jeux (NV)
• Sabots de frein avec largeur 1,5 fois supérieure à la norme DIN 15435 (CL)
• Pivots d'articulation en acier inoxydable (SS)
• Graisseurs des pivots d'articulation principaux (GR)
• Fin de course mécanique indicateur de Frein ouvert sur le côté de gauche (L) ou de droite (R) (FIA-L/R)
• Fin de course mécanique indicateur de l'usure des garnitures sur le côté de gauche (L) ou de droite (R) (FIC-L/R)
• Système manuel d'ouverture et blocage en position ouverte sur le côté opposé à l'élément FIA optionnel (HAN-L/R)
• Billes porteuses pour frein à axe vertical sur côté opposé à l'élément optionnel FIC (modèles avec Servofreins 024, 031, 051 et 081 exclus) (il faut avoir un Servofrein avec pied pivoté à 90 degrés) (ORZ-L/R)
• Soupape de retard fermeture sur Servofrein HYDRO (modèles avec Servofreins 024, 031, 051 et 081 exclus) (LO)
• Soupape de retard ouverture sur Servofrein HYDRO (modèles avec Servofreins 024, 031, 051 et 081 exclus) (LI)

D
STANDARDMERKMALE
• Elektrohydraulische WS-Bremslüfter HYDRO GALVI (IP 65, Klasse F) (HYD)
• Bremsbacken DIN 15435 aus Alu mit Verschleissbuchsen aus Stahl (CD)
• Asbestfreie Reibbeläge mit Berechnungsreibungwert $\mu = 0,42$ (42)
• Verzinkte Standardbolzen (PS)
• Selbstschmierende Buchsen auf den Hauptbolzen (AU)
• Verzinkte Zugschrauben, Schrauben und Metallkleinteile (ZN)
• Epoxidanstrich, Deckfarbe GRAU RAL 7031, geeignet für Meeresatmosphäre
• Backenhebel und Auflageplatte aus Gusseisen für Modelle mit Durchmesser zwischen 160 mm und 400 mm inkl.
• Backenhebel und Auflageplatte aus Blech für Modelle Durchmesser 500 mm, 630 mm und 710 mm (anders als die Gusseisenauflegeplatte, muss die Auflageplatte aus Blech völlig in Kontakt mit ihrer Halterung sein)

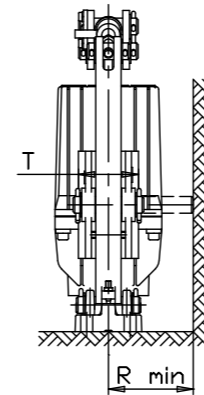
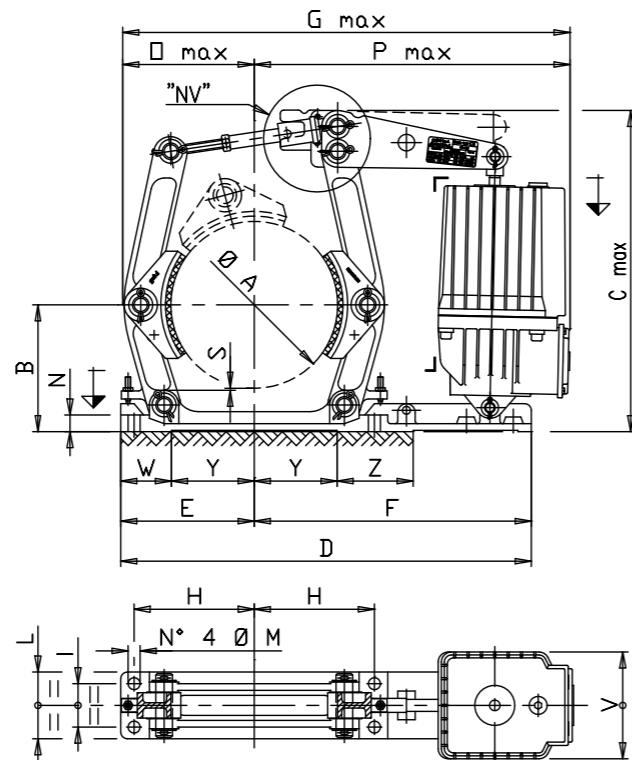
LIEFERBARE OPTIONEN
• Automatische Spielnachstellung (NV)
• 1,5 fache Bremsbackenbreite gegenüber der DIN-Norm 15435 (CL)
• Bolzen aus Inoxstahl (SS)
• Schmierlippe auf den Hauptbolzen (GR)
• Mechanischer Endschrter "Brems gelüftet" auf der linken (L) bzw. rechten Seite (R) (FIA-L/R)
• Mechanischer Endschrter "Belagverschleiss" auf der linken (L) bzw. rechten Seite (R) (FIC-L/R)
• Manuelle Lüftung und Verriegelung in gelüfteter Stellung auf der Gegenseite der Option FIA (HAN-L/R)
• Stützkugeln für vertikale Bremsachse auf der Gegenseite der Option FIC (ausgenommen Modelle mit Bremslüftern 024, 031, 051 und 081) (ein 90° gedrehter Fuss ist not wendig) (ORZ-L/R)
• Senkverzoegerungsventil auf HYDRO-Bremslüfter (ausgenommen Modelle mit Bremslüftern 024, 031, 051 und 081) (LO)
• Hubverzoegerungsventil auf HYDRO-Bremslüfter (ausgenommen Modelle mit Bremslüftern 024, 031, 051 und 081) (LI)

I
Freni negativi secondo norma DIN 15435 privi di gruppo molla principale esterno tarabile e muniti di Servofreni elettroidraulici HYDRO GALVI in corrente alternata con molle frenanti interne non tarabili

GB
Fail-safe Shoe Brakes as per DIN 15435 standard, with electrohydraulic a.c. HYDRO GALVI Thrusters with internal not adjustable springs and without external adjustable main spring set

F
Freins négatifs selon la norme DIN 15435 sans groupe ressort principal extérieur réglable et équipés de Servofreins électrohydrauliques HYDRO GALVI en courant alternatif avec ressorts de freinage internes non réglables

D
Lösebremsen nach DIN-Norm 15435 ohne nachstellbare externe Hauptfedergruppe, mit elektrohydraulischen WS-Bremslüftern HYDRO GALVI sowie nicht nachstellbaren internen Bremsfedern



I
CARATTERISTICHE STANDARD
• Servofreno elettroidraulico HYDRO GALVI in corrente alternata (IP.65, classe F) (HYD)
• Molle frenanti interne al Servofreno HYDRO GALVI (IS)
• Ceppi freno DIN 15435 in alluminio con bussole antiusura in acciaio (CD)
• Guarnizioni d'attrito prive di amianto con coefficiente di attrito di calcolo $\mu = 0,42$ (42)
• Perneria galvanizzata (PS)
• Bussole autolubrificanti sui perni principali (AU)
• Tiranteria, viteria e minuterie metalliche galvanizzate (ZN)
• Verniciatura epossidica antisalsedine colore finale GRIGIO RAL 7031
• Leve e basamento in ghisa

DOTAZIONE OPZIONALE DISPONIBILE
• Meccanismo di ripristino automatico dei giochi (NV)
• Ceppi freno larghi 1,5 volte quelli secondo norma DIN 15435 (CL)
• Perneria in acciaio inossidabile (SS)
• Ingrassatori sui perni principali (GR)
• Finecorsa meccanico indicatore di Freno aperto montato su Servofreno (SWMU)
• Finecorsa meccanico indicatore del consumo guarnizioni su lato sinistro (L) o destro (R) (FIC-L/R)
• Sfere portanti per asse freno verticale su lato opposto a opzionale FIC (esclusi modelli con Servofreni 024, 031, 051 e 081) (ORZ-L/R)
• Valvola di ritardo di chiusura su Servofreno HYDRO (esclusi modelli con Servofreni 024, 031, 051 e 081) (LO)
• Valvola di ritardo di apertura su Servofreno HYDRO (esclusi modelli con Servofreni 024, 031, 051 and 081) (LI)

Freno tipo Brake type Frein type Bremsen Typ	Cf ⁽¹⁾ ($\mu=0,42$) min-max [N•m]	Ø A	B	C max	D	E	F	G max	H	I	L	Ø M	N	O max	P max	R min	S	T (CD)	T ⁽²⁾ (CL)	W	Y	V	Z	Massa Mass ⁽³⁾ Masse ⁽³⁾ Masse ⁽³⁾ [kg]
N(NV).160.HYD.023/05.IS ⁽²⁾	186	160	130	383	480	140	340	530	120	55	100	12	20	132	398	84	5	55	85	55	85	160	92	22
N(NV).160.HYD.024/05.IS ⁽²⁾	186	160	130	383	480	140	340	530	120	55	100	12	20	132	398	84	5	55	85	55	85	160	92	21
N(NV).200.HYD.023/05.IS	233	200	160	402	538	170	368	588	145	55	100	14	23	161	427	106	4	70	105	65	105	160	100	25
N(NV).200.HYD.024/05.IS	233	200	160	402	538	170	368	588	145	55	100	14	23	161	427	106	4	70	105	65	105	160	100	24
N(NV).200.HYD.030/05.IS	335	200	160	467	538	170	368	588	145	55	100	14	23	161	427	106	4	70	105	65	105	160	100	29
N(NV).200.HYD.031/05.IS	335	200	160	467	538	170	368	588	145	55	100	14	23	161	427	106	4	70	105	65	105	160	100	27
N(NV).250.HYD.023/05.IS	265	250	190	481	615	200	415	671	180	65	100	18	25	197	474	127	3	90	135	76	124	160	114	33
N(NV).250.HYD.024/05.IS	265	250	190	481	615	200	415	671	180	65	100	18	25	197	474	127	3	90	135	76	124	160	114	32
N(NV).250.HYD.030/05.IS	397	250	190	481	615	200	415	670	180	65	100	18	25	197	473	127	3	90	135	76	124	160	114	37
N(NV).250.HYD.031/05.IS	397	250	190	481	615	200	415	670	180	65	100	18	25	197	473	127	3	90	135	76	124	160	114	35
N(NV).250.HYD.050/06.IS	696	250	190	552	615	200	415	699	180	65	100	18	25	197	502	127	3	90	135	76	124	190	114	49
N(NV).250.HYD.051/06.IS	696	250	190	552	615	200	415	684	180	65	100	18	25	197	487	127	3	90	135	76	124	190	114	42
N(NV).315.HYD.030/05.IS	517	315	230	595	722	240	482	784	220	80	110	18	28	244	540	153	1,5	110	165	80	160	140	140	56
N(NV).315.HYD.031/05.IS	517	315	230	595	722	240	482	784	220	80	110	18	28	244	540	153	1,5	110	165	80	160	140	140	54
N(NV).315.HYD.050/06.IS	895	315	230	595	722	240	482	812	220	80	110	18	28	244	568	153	1,5	110	165	80	160	190	140	66
N(NV).315.HYD.051/06.IS	895	315	230	595	722	240	482	797	220	80	110	18	28	244	553	153	1,5	110	165	80	160	190	140	59
N(NV).315.HYD.080/06.IS	1312	315	230	595	722	240	482	812	220	80	110	18	28	244	568	153	1,5	110	165	80	160	190	140	67
N(NV).315.HYD.081/06.IS	1312	315	230	595	722	240	482	797	220	80	110	18	28	244	553	153	1,5	110	165	80	160	190	140	60
N(NV).400.HYD.050/06.IS	999	400	280	731	850	295	555	939	270	100	140	22	33	297	642	188	3	140	210	100	195	190	155	89
N(NV).400.HYD.051/06.IS	999	400	280	731	850	295	555	924	270	100	140	22	33	297	627	188	3	140	210	100	195	190	155	82
N(NV).400.HYD.080/06.IS	1456	400	280	731	850	295	555	939	270	100	140	22	33	297	642	188	3	140	210	100	195	190	155	90
N(NV).400.HYD.081/06.IS	1456	400	280	731	850	295	555	924	270	100	140	22	33	297	627	188	3	140	210	100	195	190	155	83
N(NV).400.HYD.121/06.IS	2365	400	280	772	850	295	555	938	270	100	140	22	33	297	641	188	3	140	210	100	195	240	155	111
N(NV).500.HYD.080/06.IS	1817	500	340	811	1037	360	677	1081	325	130	180	22	35	362	719	236	3	180	270	115	245	190	185	142
N(NV).500.HYD.081/06.IS	1817	500	340	811	1037	360	677	1066	325	130	180	22	35	362	704	236	3	180	270	115	245	190	185	135
N(NV).500.HYD.121/06.IS	2924	500	340	811	1037	360	677	1080	325	130	180	22	35	362	718	236	3	180	270	115	245	240	185	153
N(NV).500.HYD.201/06.IS	4485	500	340	811	1037	360	677	1080	325	130	180	22	35	362	718	236	3	180	270	115	245	240	185	153

I
(1) Coppia Frenante
(2) Non a norma DIN 15435
(3) Escluso ripristino automatico dei giochi (NV), inclusi olio e ceppi freno a norma DIN 15435 (CD)

GB
(1) Braking Torque
(2) Not at DIN 15435 standard
(3) Self adjusting device (NV) excluded, oil and DIN 15435 standard brake shoes (CD) included

F
(1) Couple de Freinage
(2) Non selon la norme DIN 15435
(3) Mécanisme de rattrapage automatique des jeux (NV) exclu, huile incluse et sabots de frein selon la norme DIN 15435 (CD) inclus

D
(1) Bremsmoment
(2) Nicht nach DIN-Norm 15435
(3) Ohne automatische Spielnachstellung (NV) mit Öl und Bremsbacken nach DIN-Norm 15435 (CD)

GB
STANDARD FEATURES
• HYDRO GALVI a.c. electrohydraulic Thruster (IP.65, class F) (HYD)
• Internal springs for HYDRO GALVI Thruster (IS)
• Aluminium DIN 15435 brake Shoes with steel bushings (CD)
• Asbestos free linings with theoretical friction coefficient $\mu = 0,42$ (42)
• Galvanized pins (PS)
• Self lubricating bushes on main pins (AU)
• Galvanized pins, tie rods, and small items (ZN)
• Epoxy antisalt paint final colour GREY RAL 7031
• Cast iron levers and base

AVAILABLE OPTIONAL ITEMS
• Self adjusting device (NV)
• Extra-wide brake Shoes (1,5 times wider than the DIN standard brake Shoes) (CL)
• Stainless steel pins (SS)
• Lubricators on main pins (GR)
• Open position mechanical microswitch fitted on Thruster (SWMU)
• Linings' wear mechanical microswitch on left (L) or right (R) side (FIC-L/R)
• Supporting spheres for vertical brake axis on opposite side to FIC optional items's side (not available for models with Thrusters 024, 031, 051 and 081) (ORZ-L/R)
• Lowering valve for HYDRO Thruster (not available for Thrusters 024, 031, 051 and 081) (LO)
• Lifting valve for HYDRO Thruster (not available for Thrusters 024, 031, 051 and 081) (LI)

F
CARACTÉRISTIQUES STANDARDS
• Servofrein électrohydraulique HYDRO GALVI en courant alternatif (IP.65, classe F) (HYD)
• Ressorts de freinage internes au Servofrein HYDRO GALVI (IS)
• Sabots de frein DIN 15435 en aluminium avec bagues autolubrifiantes en acier (CD)
• Garnitures de friction sans amiante avec coefficient de friction de calcul $\mu = 0,42$ (42)
• Pivots d'articulation galvanisés (PS)
• Bagues autolubrifiantes sur les pivots d'articulation principaux (AU)
• Tirants, vis et quincaillerie métallique galvanisée (ZN)
• Peinture époxy anti-salinité couleur finale GRIS RAL 7031
• Leviers et base en fonte

EQUIPEMENT OPTIONNEL DISPONIBLE
• Mécanisme de rattrapage automatique des jeux (NV)
• Sabots de frein avec largeur 1,5 fois supérieure à la norme DIN 15435 (CL)
• Pivots d'articulation en acier inoxydable (SS)
• Graisseurs des pivots d'articulation principaux (GR)
• Fin de course mécanique indicateur de Frein ouvert monté sur Servofrein (SWMU)
• Fin de course mécanique indicateur de l'usure des garnitures sur le côté de gauche (L) ou de droite (R) (FIC-L/R)
• Billes porteuses pour frein à axe vertical sur côté opposé à l'élément optionnel FIC (modèles avec Servofreins 024, 031, 051 et 081 exclus) (ORZ-L/R)
• Soupape de retard fermeture sur Servofrein HYDRO (modèles avec Servofreins 024, 031, 051 et 081 exclus) (LO)
• Soupape de retard ouverture sur Servofrein HYDRO (modèles avec Servofreins 024, 031, 051 et 081 exclus) (LI)

D
STANDARDMERKMALE
• Elektrohydraulische WS-Bremslüfter HYDRO GALVI (IP 65, Klasse F) (HYD)
• Bremsfedern im HYDRO-Bremslüfter GALVI (IS)
• Bremsbacken DIN 15435 aus Alu mit Verschleissbuchsen aus Stahl (CD)
• Asbestfreie Reibbeläge mit Berechnungsreibungwert $\mu = 0,42$ (42)
• Verzinkte Standardbolzen (PS)
• Selbstschmierende Buchsen auf den Hauptbolzen (AU)
• Verzinkte Zugschrauben, Schrauben und Metallkleinteile (ZN)
• Epoxydanstrich, Deckfarbe GRAU RAL 7031, geeignet für Meeresatmosphäre
• Backenhebel und Auflageplatte aus Gusseisen

LIEFERBARE OPTIONEN
• Automatische Spielnachstellung (NV)
• 1,5 fache Bremsbackenbreite gegenüber der DIN-Norm 15435 (CL)
• Bolzen aus Innoxstahl (SS)
• Schmiernippl auf den Hauptbolzen (GR)
• Mechanischer Endschalter "Bremsse gelüftet" auf dem Bremslüfter (SWMU)
• Mechanischer Endschalter "Belagverschleiss" auf der linken (L) bzw. rechten Seite (R) (FIC-L/R)
• Stützkußeln für vertikale Bremsachse auf der Gegenseite der Option FIC (ausgenommen Modelle mit Bremslüftern 024, 031, 051 und 081) (ein 90° gedrehter Fuß ist not wendig) (ORZ-L/R)
• Senkverzögerungsventil auf HYDRO-Bremslüfter (ausgenommen Modelle mit Bremslüftern 024, 031, 051 und 081) (LO)
• Hubverzögerungsventil auf HYDRO-Bremslüfter (ausgenommen Modelle mit Bremslüftern 024, 031, 051 und 081) (LI)

Freni negativi secondo norma DIN 15435 muniti di Servofreni elettroidraulici HYDRO GALVI in corrente alternata "Top Mounted" in posizione orizzontale sopra la fasciafreno e di gruppo molla principale esterno tarabile

GB Failsafe Shoe Brakes as per DIN 15435 standard, with electrohydraulic a.c. "Top Mounted" HYDRO GALVI Thrusters in horizontal position above brakedrum and with external adjustable main spring set

F Freins négatifs selon la norme DIN 15435 équipés de Servofreins électrohydrauliques HYDRO GALVI en courant alternatif "Top Mounted" en position horizontale en dessus du tambour de frein et de groupe ressort principal extérieur réglable

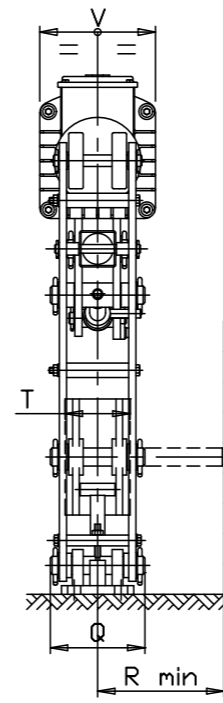
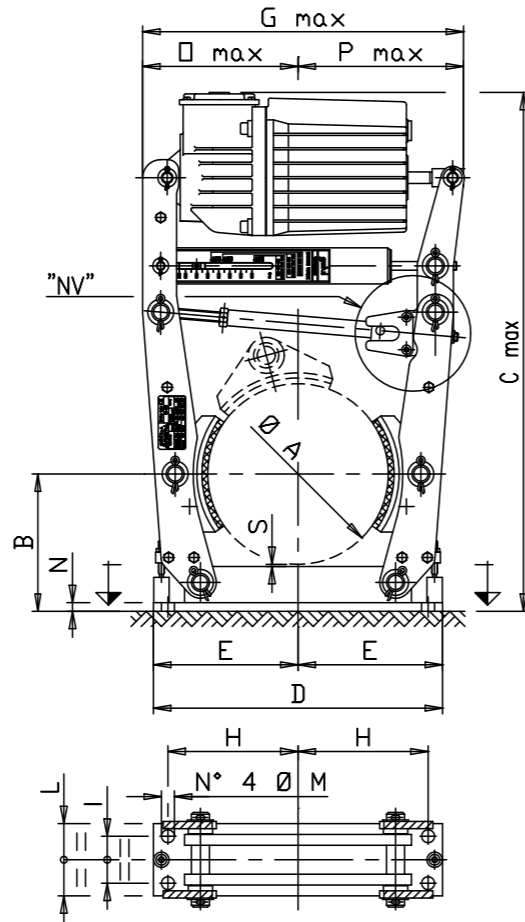
D Lösebremsen nach DIN-Norm 15435 mit elektrohydraulischen WS-Bremslüftern HYDRO GALVI "Top Mounted" (kopfmontiert) in vertikaler Stellung über dem Bremskranz sowie nachstellbarer externen Hauptfedergruppe

I CARATTERISTICHE STANDARD

- Meccanismo di ripristino automatico dei giochi (NV)
- Servofreno elettroidraulico HYDRO GALVI in corrente alternata (IP.65, classe F) (HYD)
- Servofreno "Top Mounted" in posizione orizzontale sopra la fasciafreno (TM)
- Ceppi freno DIN 15435 in alluminio con bussole antiusura in acciaio (CD)
- Guarnizioni d'attrito prive di amianto con coefficiente di attrito di calcolo $\mu = 0,42$ (42)
- Perneria standard (PS)
- Verniciatura epossidica antisalsedine colore finale GRIGIO RAL 7031
- Leve e basamento in lamiera

DOTAZIONE OPZIONALE DISPONIBILE

- Ceppi freno larghi 1,5 volte quelli secondo norma DIN 15435 (CL)
- Perneria in acciaio inossidabile (SS)
- Bussole autolubrificanti sui perni principali (AU)
- Ingrassatori sui perni principali (GR)
- Finecorsa meccanico indicatore di Freno aperto su lato sinistro (L) o destro (R) (FIA-L/R)
- Finecorsa meccanico indicatore del consumo guarnizioni su lato sinistro (L) o destro (R) (FIC-L/R)
- Sistema manuale di apertura e bloccaggio in posizione aperta su lato opposto a opzionale FIA (HAN-L/R)
- Valvola di ritardo di chiusura su Servofreno HYDRO (LO)
- Valvola di ritardo di apertura su Servofreno HYDRO (LI)



GB STANDARD FEATURES

- Self adjusting device (NV)
- HYDRO GALVI a.c. electrohydraulic Thruster (IP.65, class F) (HYD)
- "Top Mounted" Thruster in horizontal position above the brakedrum (TM)
- Aluminium DIN 15435 brake Shoes with steel bushings (CD)
- Asbestos free linings with theoretical friction coefficient $\mu = 0,42$ (42)
- Standard pins (PS)
- Epoxy antisalt paint final colour GREY RAL 7031
- Steel levers and base

AVAILABLE OPTIONAL ITEMS

- Extra-wide brake Shoes (1,5 times wider than the DIN standard brake Shoes) (CL)
- Stainless steel pins (SS)
- Self lubricating bushes on main pins (AU)
- Lubricators on main pins (GR)
- Open position mechanical microswitch on left (L) or right (R) side (FIA-L/R)
- Linings' wear mechanical microswitch on left (L) or right (R) side (FIC-L/R)
- Manual opening and locking system on opposite side to FIA optional item's side (HAN-L/R)
- Lowering valve for HYDRO Thruster (LO)
- Lifting valve for HYDRO Thruster (LI)

F CARACTÉRISTIQUES STANDARDS

- Mécanisme de rattrapage automatique des jeux (NV)
- Servofrein électrohydraulique HYDRO GALVI en courant alternatif (IP.65, classe F) (HYD)
- Servofrein "Top Mounted" en position horizontale en dessous du tambour de frein (TM)
- Sabots de frein DIN 15435 en aluminium avec bagues autolubrifiantes en acier (CD)
- Garnitures de friction sans amiante avec coefficient de friction de calcul $\mu = 0,42$ (42)
- Pivots d'articulation standards (PS)
- Peinture époxy anti-salinité couleur finale GRIS RAL 7031
- Leviers et base en tôle

D ÉQUIPEMENT OPTIONNEL DISPONIBLE

- Sabots de frein avec largeur 1,5 fois supérieure à la norme DIN 15435 (CL)
- Pivots d'articulation en acier inoxydable (SS)
- Bagues autolubrifiantes sur les pivots d'articulation principaux (AU)
- Graisseurs des pivots d'articulation principaux (GR)
- Fin de course mécanique indicateur de Frein ouvert sur le côté de gauche (L) ou de droite (R) (FIA-L/R)
- Fin de course mécanique indicateur de l'usure des garnitures sur le côté de gauche (L) ou de droite (R) (FIC-L/R)
- Système manuel d'ouverture et blocage en position ouverte sur le côté opposé à l'élément FIA optionnel (HAN-L/R)
- Soupape de retard fermeture sur Servofrein HYDRO (LO)
- Soupape de retard ouverture sur Servofrein HYDRO (LI)

Freno tipo Brake type Frein type Bremsen Typ	Cf ⁽¹⁾ ($\mu=0,42$) min-max [N•m]	Ø A	B	C max	D	E	G max	H	I	L	Ø M	N	O max	P max	Q	R min	S	T (CD)	T ⁽²⁾ (CL)	V	Massa Mass Masse ⁽³⁾ Masse ⁽³⁾ [kg]
NV.160.HYD.023/05.TM ⁽²⁾	50 - 170	160	130	580	280	140	415	120	55	100	12	10	210	205	121	177	5	55	85	160	22
NV.200.HYD.023/05.TM	50 - 210	200	160	640	340	170	450	145	55	100	14	10	225	225	126	182	5	70	105	160	27
NV.200.HYD.030/05.TM	50 - 290	200	160	640	340	170	525	145	55	100	14	10	265	260	126	182	5	70	105	160	32
NV.250.HYD.023/05.TM	60 - 270	250	190	710	400	200	440	180	65	100	18	12	225	215	159	230	3	90	135	160	35
NV.250.HYD.030/05.TM	60 - 370	250	190	710	400	200	495	180	65	100	18	12	235	260	159	230	3	90	135	160	39
NV.250.HYD.050/06.TM	60 - 630	250	190	745	400	200	605	180	65	100	18	12	305	300	159	230	3	90	135	190	51
NV.315.HYD.023/05.TM	80 - 320	315	230	850	480	240	490	220	80	110	18	12	245	245	173	251	5,5	110	165	160	51
NV.315.HYD.030/05.TM	80 - 440	315	230	850	480	240	545	220	80	110	18	12	280	265	173	251	5,5	110	165	160	55
NV.315.HYD.050/06.TM	80 - 800	315	230	900	480	240	625	220	80	110	18	12	325	300	173	251	5,5	110	165	190	66
NV.315.HYD.080/06.TM	80 - 1280	315	230	900	480	240	640	220	80	110	18	12	325	315	173	251	5,5	110	165	190	67
NV.400.HYD.050/06.TM	220 - 900	400	280	1000	590	295	630	270	100	140	22	15	330	300	188	272	5	140	210	190	88
NV.400.HYD.080/06.TM	220 - 1440	400	280	1000	590	295	645	270	100	140	22	15	330	315	188	272	5	140	210	190	90
NV.400.HYD.121/06.TM	220 - 2310	400	280	1000	590	295	845	270	100	140	22	15	430	415	188	272	5	140	210	240	108
NV.500.HYD.050/06.TM	260 - 1110	500	340	1110	720	360	730	325	130	180	22	15	365	365	237	343	5	180	270	190	129
NV.500.HYD.080/06.TM	260 - 1780	500	340	1110	720	360	730	325	130	180	22	15	365	365	237	343	5	180	270	190	130
NV.500.HYD.121/06.TM	260 - 2810	500	340	1110	720	360	855	325	130	180	22	15	435	420	237	343	5	180	270	240	148
NV.500.HYD.201/06.TM	260 - 4500	500	340	1110	720	360	855	325	130	180	22	15	435	420	237	343	5	180	270	240	148
NV.630.HYD.121/06.TM	680 - 2890	630	420	1295	870	435	880	400	170	220	27	20	440	440	283	411	15	225	335	240	217
NV.630.HYD.201/06.TM	680 - 4630	630	420	1295	870	435	880	400	170	220	27	20	440	440	283	411	15	225	335	240	217
NV.630.HYD.301/06.TM	680 - 6940	630	420	1295	870	435	880	400	170	220	27	20	440	440	283	411	15	225	335	240	218
NV.710.HYD.121/06.TM	780 - 3290	710	470	1470	960	480	990	450	190	250	27	20	495	495	323	468	5	255	380	240	296
NV.710.HYD.201/06.TM	780 - 5260	710	470	1470	960	480	990	450	190	250	27	20	495	495	323	468	5	255	380	240	296
NV.710.HYD.301/06.TM	780 - 7890	710	470	1470	960	480	990	450	190	250	27	20	495	495	323	468	5	255	380	240	297

I (1) Coppia Frenante
(2) Non a norma DIN 15435
(3) Inclusi olio e ceppi freno a norma DIN 15435 (CD)

GB (1) Braking Torque
(2) Not at DIN 15435 standard
(3) Oil and DIN 15435 standard brake shoes (CD) included

F (1) Couple de Freinage
(2) Non selon la norme DIN 15435
(3) Huile incluse et sabots de frein selon la norme DIN 15435 (CD) inclus

D (1) Bremsmoment
(2) Nicht nach DIN-Norm 15435
(3) Mit Öl und Bremsbacken nach DIN-Norm 15435 (CD)

GALVI NEWCOMEN, Febbraio 2016
Con riserva di apportare variazioni senza preavviso.
Tutti i diritti riservati.
Tutte le quote sono espresse in mm, se non diversamente precisate.

GALVI NEWCOMEN, February 2016
We reserve the right to change any data without notice.
All rights reserved.
All dimensions in mm, if not differently stated.

GALVI NEWCOMEN, Février 2016
Nous nous réservons le droit d'apporter des variations sans préavis.
Tous les droits réservés.
Toutes les cotes sont formulées en mm, sauf différents précisions.

GALVI NEWCOMEN, Februar 2016
Mit Vorbehalt technischer Änderungen ohne Vorankündigung.
Alle Rechte vorbehalten.
Alle Maßen, wo nicht anders bezeichnet, sind in mm.

Freni negativi secondo norma DIN 15435 muniti di Servofreni elettroidraulici GALVI "H" in corrente alternata e di gruppo molla principale esterno tarabile.
Freni prodotti esclusivamente per il mercato Italiano

Failsafe Shoe Brakes as per DIN 15435 standard, with electrohydraulic a.c. GALVI "H" Thrusters and with external adjustable main spring set.
Brakes manufactured only for the Italian market

Freins négatifs selon la norme DIN 15435 équipés de Servofreins électrohydrauliques GALVI "H" en courant alternatif et de groupe ressort principal extérieur réglable.
Freins produits exclusivement pour le marché Italien

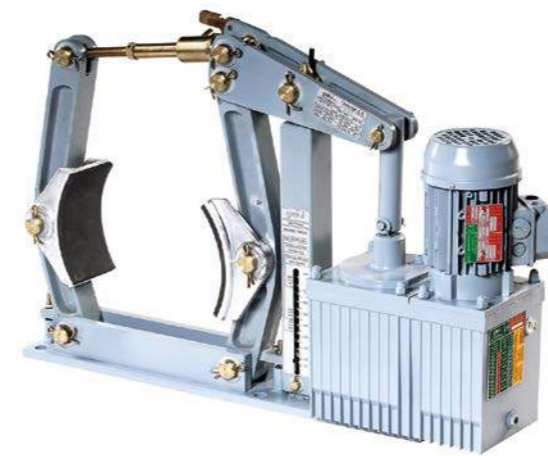
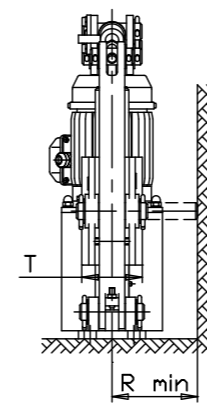
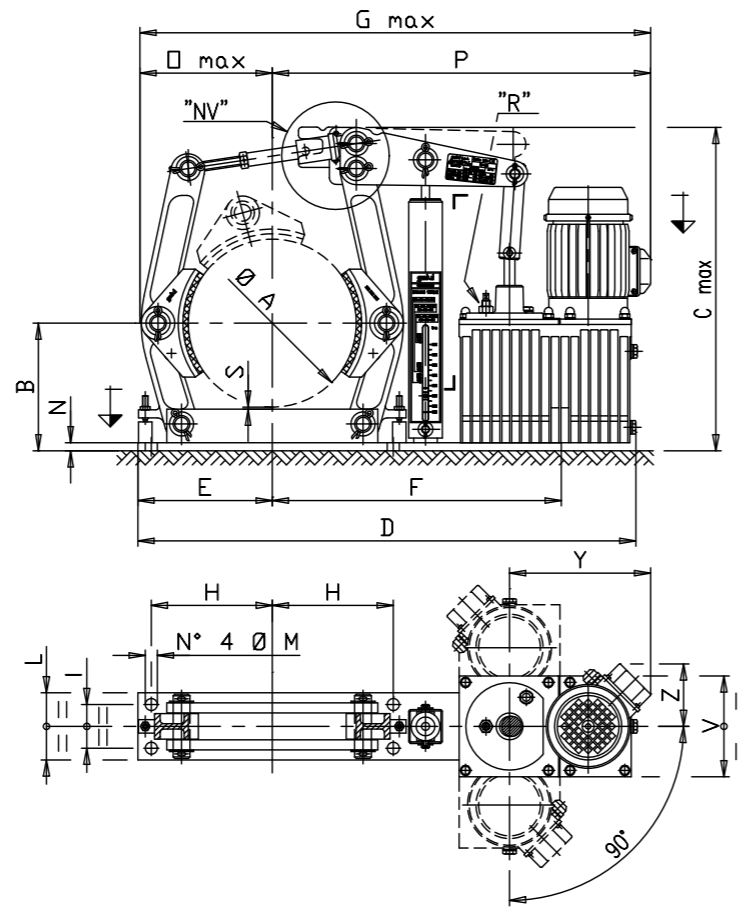
Lösebremsen nach DIN-Norm 15435 mit elektrohydraulischen WS-Bremslüftern GALVI "H" sowie nachstellbarer externen Hauptfedergruppe.
Bremsen, die nur für den Italienischen Markt hergestellt werden

CARATTERISTICHE STANDARD

- Servofreno elettroidraulico GALVI "H" in corrente alternata (IP.55, classe F, tropicalizzato) (H)
- Ceppi freno DIN 15435 in alluminio con bussole antiusura in acciaio (CD)
- Guarnizioni d'attrito prive di amianto con coefficiente di attrito di calcolo $\mu = 0,42$ (42)
- Perneria galvanizzata (PS)
- Bussole autolubrificanti sui perni principali (AU)
- Tiranteria, viteria e minuterie metalliche galvanizzate (ZN)
- Verniciatura epossidica antisalsedine colore finale GRIGIO RAL 7031
- Leve in ghisa e basamento in lamiera

DOTAZIONE OPZIONALE DISPONIBILE

- Meccanismo di ripristino automatico dei giochi (NV)
- Ceppi freno larghi 1,5 volte quelli secondo norma DIN 15435 (CL)
- Perneria in acciaio inossidabile (SS)
- Ingrassatori sui perni principali (GR)
- Motore elettrico antideflagrante secondo direttiva ATEX (II-3GD-EEX-D-IIB-T4-IP.65) (EX)
- Finecorsa meccanico indicatore di Freno aperto su lato sinistro (L) o destro (R) (FIA-L/R)
- Finecorsa meccanico indicatore del consumo guarnizioni su lato sinistro (L) o destro (R) (FIC-L/R)
- Finecorsa meccanico antideflagrante secondo direttiva ATEX (II 2GD EEX D IIC T6 IP.66/67 T85 °C) indicatore di Freno aperto su lato sinistro (L) o destro (R) (FIA/EX-L/R)
- Finecorsa meccanico antideflagrante secondo direttiva ATEX (II 2GD EEX D IIC T6 IP.66/67 T85 °C) indicatore del consumo guarnizioni su lato sinistro (L) o destro (R) (FIC/EX-L/R)
- Sistema manuale di apertura e bloccaggio in posizione aperta su lato opposto a opzionale FIA (HAN-L/R)



Freno tipo Brake type Frein type Bremsen Typ	Cf ⁽¹⁾ ($\mu=0,42$) min-max [N•m]	Ø A	B	C max	D	E	F	G max	H	I	L	Ø M	N	O max	P	R min	S	T (CD)	T ⁽²⁾ (CL)	Y	V	Z	Massa Mass Masse ⁽³⁾ [kg]
N(NV).160.H32 ⁽²⁾	25 - 250	160	130	383	592	140	348	603	120	55	100	12	10	132	471	84	5	55	85	197	130	92	23
N(NV).200.H32	29 - 400	200	160	402	650	170	376	660	145	55	100	14	10	161	499	106	5	70	105	197	130	92	28
N(NV).250.H32	43 - 440	250	190	481	727	200	430	747	180	65	100	18	12	197	550	127	3	90	135	197	130	92	37
N(NV).250.H50	43 - 720	250	190	481	741	200	430	760	180	65	100	18	12	197	563	127	3	90	135	210	150	93	42
N(NV).315.H50	95 - 870	315	230	595	848	240	490	874	220	80	110	18	12	244	630	153	5,5	110	165	210	150	93	63
N(NV).315.H03	95 - 1550	315	230	595	870	240	490	892	220	80	110	18	12	244	648	153	5,5	110	165	230	186	99	80
N(NV).400.H50	250 - 860	400	280	731	976	295	563	1000	270	100	140	22	15	297	703	188	5	140	210	210	150	93	91
N(NV).400.H03	250 - 1620	400	280	731	998	295	563	1018	270	100	140	22	15	297	721	188	5	140	210	230	186	99	108
N(NV).400.H04	250 - 2670	400	280	731	1019	295	563	1061	270	100	140	22	15	297	764	188	5	140	210	271	230	110	129
N(NV).500.H03	350 - 1600	500	340	811	1140	360	690	1160	325	130	180	22	15	362	798	236	5	180	270	230	186	99	159
N(NV).500.H04	350 - 2910	500	340	811	1161	360	690	1203	325	130	180	22	15	362	841	236	5	180	270	271	230	110	180
N(NV).500.H05	350 - 3380	500	340	811	1161	360	690	1203	325	130	180	22	15	362	841	236	5	180	270	271	230	110	184

(1) Coppia Frenante
 (2) Non a norma DIN 15435
 (3) Escluso ripristino automatico dei giochi (NV), inclusi olio e ceppi freno a norma DIN 15435 (CD)

(1) Braking Torque
 (2) Not at DIN 15435 standard
 (3) Self adjusting device (NV) excluded, oil and DIN 15435 standard brake shoes (CD) included

(1) Couple de Freinage
 (2) Non selon la norme DIN 15435
 (3) Mécanisme de rattrapage automatique des jeux (NV) exclu, huile incluse et sabots de frein selon la norme DIN 15435 (CD) inclus

(1) Bremsmoment
 (2) Nicht nach DIN-Norm 15435
 (3) Ohne automatische Spielnachstellung (NV) mit Öl und Bremsbacken nach DIN-Norm 15435 (CD)

STANDARD FEATURES

- GALVI "H" a.c. electrohydraulic Thruster (IP.55, class F, tropicalized) (H)
- Aluminium DIN 15435 brake Shoes with steel bushings (CD)
- Asbestos free linings with theoretical friction coefficient $\mu = 0,42$ (42)
- Galvanized pins (PS)
- Self lubricating bushes on main pins (AU)
- Galvanized pins, tie rods, and small items (ZN)
- Epoxy antisalt paint final colour GREY RAL 7031
- Cast iron levers and steel base

AVAILABLE OPTIONAL ITEMS

- Self adjusting device (NV)
- Extra-wide brake Shoes (1,5 times wider than the DIN standard brake Shoes) (CL)
- Stainless steel pins (SS)
- Lubricators on main pins (GR)
- Explosionproof ATEX Standard motor (II-3GD-EEX-D-IIB-T4-IP.65) (EX)
- Open position mechanical microswitch on left (L) or right (R) side (FIA-L/R)
- Linings' wear mechanical microswitch on left (L) or right (R) side (FIC-L/R)
- Open position explosionproof mechanical ATEX Standard microswitch (II 2GD EEX D IIC T6 IP.66/67 T85 °C) on left (L) or right (R) side (FIA/EX-L/R)
- Linings' wear explosionproof mechanical ATEX Standard microswitch (II 2GD EEX D IIC T6 IP.66/67 T85 °C) on left (L) or right (R) side (FIC/EX-L/R)
- Manual opening and locking system on opposite side to FIA optional items's side (HAN-L/R)

CARACTÉRISTIQUES STANDARDS

- Servofrein électrohydraulique GALVI "H" en courant alternatif (IP.55, classe F, tropicalisé) (H)
- Sabots de frein DIN 15435 en aluminium avec bagues autolubrifiantes en acier (CD)
- Garnitures de friction sans amiante avec coefficient de friction de calcul $\mu = 0,42$ (42)
- Pivots d'articulation galvanisés (PS)
- Bagues autolubrifiantes sur les pivots d'articulation principaux (AU)
- Tirants, vis et quincaillerie métallique galvanisée (ZN)
- Peinture époxy anti-salinité couleur finale GRIS RAL 7031
- Leviers en fonte et base en tôle

ÉQUIPEMENT OPTIONNEL DISPONIBLE

- Mécanisme de rattrapage automatique des jeux (NV)
- Sabots de frein avec largeur 1,5 fois supérieure à la norme DIN 15435 (CL)
- Pivots d'articulation en acier inoxydable (SS)
- Graisseurs des pivots d'articulation principaux (GR)
- Moteur électrique antideflagrant selon la directive ATEX (II-3GD-EEX-D-IIB-T4-IP.65) (EX)
- Fin de course mécanique indicateur de Freno ouvert sur le côté de gauche (L) ou de droite (R) (FIA-L/R)
- Fin de course mécanique indicateur de l'usure des garnitures sur le côté de gauche (L) ou de droite (R) (FIC-L/R)
- Fin de course mécanique antideflagrant selon la directive ATEX (II 2GD EEX D IIC T6 IP.66/67 T85 °C) indicateur de Freno ouvert sur le côté de gauche (L) ou de droite (R) (FIA/EX-L/R)
- Fin de course mécanique antideflagrant selon la directive ATEX (II 2GD EEX D IIC T6 IP.66/67 T85 °C) indicateur de l'usure des garnitures sur le côté de gauche (L) ou de droite (R) (FIC/EX-L/R)
- Système manuel d'ouverture et blocage en position ouverte sur le côté opposé à l'élément FIA optionnel (HAN-L/R)

STANDARDMERKMALE

- Elektrohydraulischer WS-Bremslüfter GALVI "H" (IP 55, Klasse F, tropicalisiert) (H)
- Bremsbacken DIN 15435 aus Alu mit Verschleissbuchsen aus Stahl (CD)
- Asbestfreie Reibbeläge mit Berechnungsreibwert $\mu = 0,42$ (42)
- Verzinkte Standardbolzen (PS)
- Selbstschmierende Buchsen auf den Hauptbolzen (AU)
- Verzinkte Zugschrauben, Schrauben und Metallkleinteile (ZN)
- Epoxyanstrich, Deckfarbe GRAU RAL 7031, geeignet für Meeresatmosphäre
- Bremshebel aus Gusseisen und Auflageplatte aus Blech

LIEFERBARE OPTIONEN

- Automatische Spielnachstellung (NV)
- 1,5 fache Bremsbackenbreite gegenüber der DIN-Norm 15435 (CL)
- Bolzen aus Innoxstahl (SS)
- Schmierlippe auf den Hauptbolzen (GR)
- E-Motor in explosionsgeschützter Ausführung nach ATEX-Richtlinie (II-3GD-EEX-D-IIB-T4-IP.65) (EX)
- Mechanischer Endschalter "Bremsse gelüftet" auf der linken (L) bzw. rechten Seite (R) (FIA-L/R)
- Mechanischer Endschalter "Belagverschleiss" auf der linken (L) bzw. rechten Seite (R) (FIC-L/R)
- Mechanischer Endschalter in explosionsgeschützter Ausführung nach ATEX-Richtlinie (II 2GD EEX D IIC T6 IP.66/67 T85 °C) "Bremsse gelüftet" auf der linken (L) bzw. rechten Seite (R) (FIA/EX-L/R)
- Mechanischer Endschalter in explosionsgeschützter Ausführung nach ATEX-Richtlinie (II 2GD EEX D IIC T6 IP.66/67 T85 °C) "Belagverschleiss" auf der linken (L) bzw. rechten Seite (R) (FIC/EX-L/R)
- Manuelle Lüftung und Verriegelung in gelüfteter Stellung auf der Gegenseite der Option FIA (HAN-L/R)

I
Freni negativi secondo norma DIN 15435 muniti di Servofreni elettroidraulici GALVI "H...EX..." in corrente alternata con motore elettrico antideflagrante secondo direttiva ATEX (II-3GD-EEX-D-IIB-T4-IP.65) e di gruppo molla principale esterno tarabile

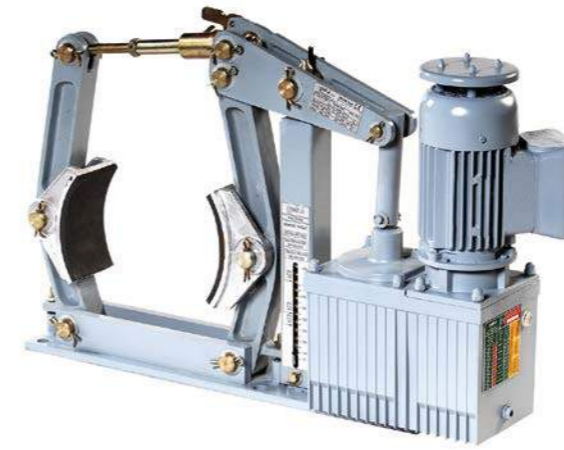
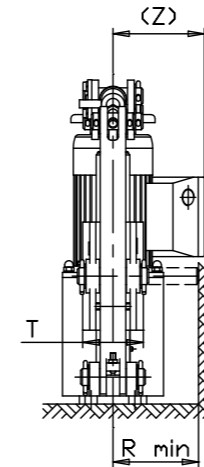
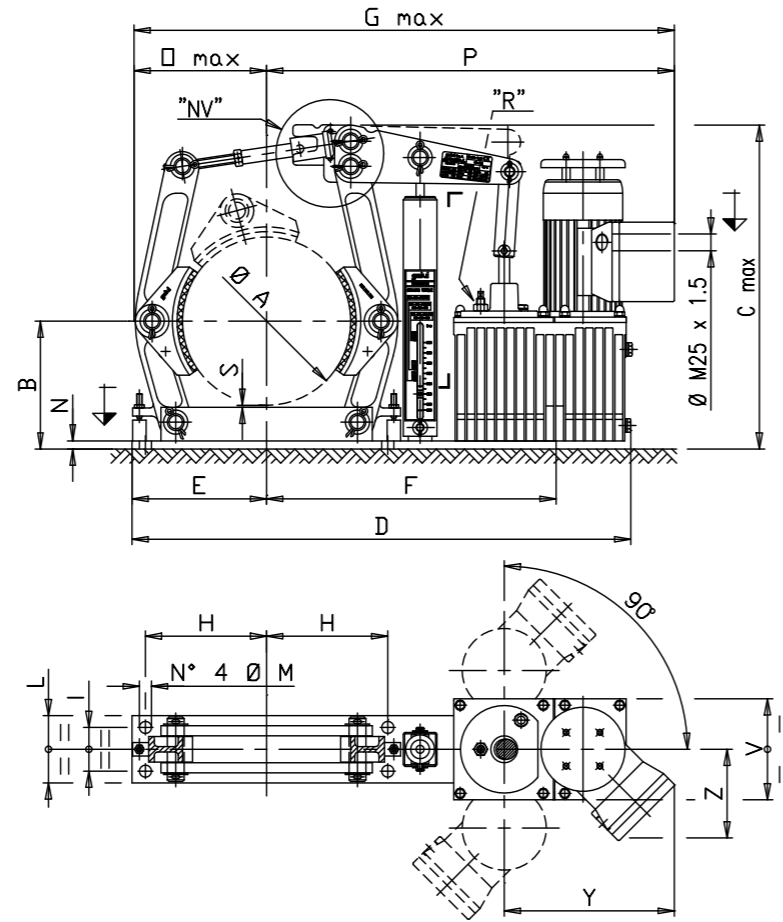
GB
Failsafe Shoe Brakes as per DIN 15435 standard, with electrohydraulic a.c. GALVI "H...EX..." Thrusters with Explosionproof ATEX Standard motor (II-3GD-EEX-D-IIB-T4-IP.65) and with external adjustable main spring set

F
Freins négatifs selon la norme DIN 15435 équipés de Servofreins électrohydrauliques GALVI "H...EX..." en courant alternatif avec moteur électrique antidéflagrant selon la directive ATEX (II-3GD-EEX-D-IIB-T4-IP.65) et de groupe ressort principal extérieur réglable

D
Lösebremsen nach DIN-Norm 15435 mit elektrohydraulischen WS-Bremslüftern GALVI "H...EX..." mit E-Motor in explosionsgeschützter Ausführung nach ATEX-Richtlinie (II-3GD-EEX-D-IIB-T4-IP.65) sowie nachstellbarer externen Hauptfedergruppe

I
CARATTERISTICHE STANDARD
• Servofreno elettroidraulico GALVI "H" in corrente alternata (IP.65, classe F, tropicalizzato) (H)
• Motore elettrico antideflagrante secondo direttiva ATEX (II-3GD-EEX-D-IIB-T4-IP.65) (EX)
• Ceppi freno DIN 15435 in alluminio con bussole antiusura in acciaio (CD)
• Guarnizioni d'attrito prive di amianto con coefficiente di attrito di calcolo $\mu = 0,42$ (42)
• Perneria galvanizzata (PS)
• Bussole autolubrificanti sui perni principali (AU)
• Tiranteria, viteria e minuterie metalliche galvanizzate (ZN)
• Verniciatura epossidica antisalsedine colore finale GRIGIO RAL 7031
• Leve in ghisa e basamento in lamiera

DOTAZIONE OPZIONALE DISPONIBILE
• Meccanismo di ripristino automatico dei giochi (NV)
• Ceppi freno larghi 1,5 volte quelli secondo norma DIN 15435 (CL)
• Perneria in acciaio inossidabile (SS)
• Ingrassatori sui perni principali (GR)
• Finecorsa meccanico antideflagrante secondo direttiva ATEX (II 2GD EEX D IIC T6 IP66/67 T85 °C) indicatore di Freno aperto su lato sinistro (L) o destro (R) (FIA/EX-L/R)
• Finecorsa meccanico antideflagrante secondo direttiva ATEX (II 2GD EEX D IIC T6 IP66/67 T85 °C) indicatore del consumo guarnizioni su lato sinistro (L) o destro (R) (FIC/EX-L/R)
• Sistema manuale di apertura e bloccaggio in posizione aperta su lato opposto a opzionale FIA (HAN)



Freno tipo Brake type Frein type Bremse Typ	Cf ⁽¹⁾ ($\mu=0,42$) min-max [N•m]	Ø A	B	C max	D	E	F	G max	H	I	L	Ø M	N	O max	P	R min	S	T (CD)	T ⁽²⁾ (CL)	Y	V	Z	Massa ⁽³⁾ Mass ⁽³⁾ Masse ⁽³⁾ [kg]
N(NV).200.H50EX	29 - 400	200	160	484	650	170	376	731	145	55	100	14	10	161	570	106	5	70	105	264	150	147	44
N(NV).250.H50EX	43 - 720	250	190	497	741	200	430	814	180	65	100	18	12	197	617	127	3	90	135	264	150	147	53
N(NV).315.H50EX	95 - 870	315	230	595	848	240	490	928	220	80	110	18	12	244	684	153	5,5	110	165	264	150	147	74
N(NV).315.H03EX	95 - 1550	315	230	595	870	240	490	948	220	80	110	18	12	244	704	153	5,5	110	165	284	186	154	93
N(NV).400.H50EX	250 - 860	400	280	731	976	295	563	1054	270	100	140	22	15	297	757	188	5	140	210	264	150	147	102
N(NV).400.H03EX	250 - 1620	400	280	731	998	295	563	1074	270	100	140	22	15	297	777	188	5	140	210	284	186	154	121
N(NV).400.H04EX	250 - 2670	400	280	731	1019	295	563	1105	270	100	140	22	15	297	808	188	5	140	210	315	230	154	141
N(NV).500.H03EX	350 - 1600	500	340	811	1140	360	690	1216	325	130	180	22	15	362	854	236	5	180	270	284	186	154	172
N(NV).500.H04EX	350 - 2910	500	340	811	1161	360	690	1247	325	130	180	22	15	362	885	236	5	180	270	315	230	154	192
N(NV).500.H05EX	350 - 3380	500	340	811	1161	360	690	1254	325	130	180	22	15	362	892	236	5	180	270	322	230	161	198

I
(1) Coppia Frenante
(2) Non a norma DIN 15435
(3) Escluso ripristino automatico dei giochi (NV), inclusi olio e ceppi freno a norma DIN 15435 (CD)

GB
(1) Braking Torque
(2) Not at DIN 15435 standard
(3) Self adjusting device (NV) excluded, oil and DIN 15435 standard brake shoes (CD) included

F
(1) Couple de Freinage
(2) Non selon la norme DIN 15435
(3) Mécanisme de rattrapage automatique des jeux (NV) exclu, huile incluse et sabots de frein selon la norme DIN 15435 (CD) inclus

D
(1) Bremsmoment
(2) Nicht nach DIN-Norm 15435
(3) Ohne automatische Spielnachstellung (NV) mit Öl und Bremsbacken nach DIN-Norm 15435 (CD)

GB
STANDARD FEATURES
• GALVI "H" a.c. electrohydraulic Thruster (IP.65, class F, tropicalized) (H)
• Explosionproof ATEX Standard motor (II-3GD-EEX-D-IIB-T4-IP.65) (EX)
• Aluminium DIN 15435 brake Shoes with steel bushings (CD)
• Asbestos free linings with theoretical friction coefficient $\mu = 0,42$ (42)
• Galvanized pins (PS)
• Self lubricating bushes on main pins (AU)
• Galvanized pins, tie rods, and small items (ZN)
• Epoxy antisalt paint final colour GREY RAL 7031
• Cast iron levers and steel base

AVAILABLE OPTIONAL ITEMS
• Self adjusting device (NV)
• Extra-wide brake Shoes (1,5 times wider than the DIN standard brake Shoes) (CL)
• Stainless steel pins (SS)
• Lubricators on main pins (GR)
• Open position explosionproof mechanical ATEX Standard microswitch (II 2GD EEX D IIC T6 IP66/67 T85 °C) on left (L) or right (R) side (FIA/EX-L/R)
• Linings' wear explosionproof mechanical ATEX Standard microswitch (II 2GD EEX D IIC T6 IP66/67 T85 °C) on left (L) or right (R) side (FIC/EX-L/R)
• Manual opening and locking system on opposite side to FIA optional items's side (HAN)

F
CARACTÉRISTIQUES STANDARDS
• Servofrein électrohydraulique GALVI "H" en courant alternatif (IP.65, classe F, tropicalisé) (H)
• Moteur électrique antidéflagrant selon la directive ATEX (II-3GD-EEX-D-IIB-T4-IP.65) (EX)
• Sabots de frein DIN 15435 en aluminium avec bagues autolubrifiantes en acier (CD)
• Garnitures de friction sans amiante avec coefficient de friction de calcul $\mu = 0,42$ (42)
• Pivots d'articulation galvanisés (PS)
• Bagues autolubrifiantes sur les pivots d'articulation principaux (AU)
• Tirants, vis et quincaillerie métallique galvanisée (ZN)
• Peinture époxy anti-salinité couleur finale GRIS RAL 7031
• Leviers en fonte et base en tôle

ÉQUIPEMENT OPTIONNEL DISPONIBLE
• Mécanisme de rattrapage automatique des jeux (NV)
• Sabots de frein avec largeur 1,5 fois supérieure à la norme DIN 15435 (CL)
• Pivots d'articulation en acier inoxydable (SS)
• Graisseurs des pivots d'articulation principaux (GR)
• Fin de course mécanique antidéflagrant selon la directive ATEX (II 2GD EEX D IIC T6 IP66/67 T85 °C) indicateur de Frein ouvert sur le côté de gauche (L) ou de droite (R) (FIA/EX-L/R)
• Fin de course mécanique antidéflagrant selon la directive ATEX (II 2GD EEX D IIC T6 IP66/67 T85 °C) indicateur de l'usure des garnitures sur le côté de gauche (L) ou de droite (R) (FIC/EX-L/R)
• Système manuel d'ouverture et blocage en position ouverte sur le côté opposé à l'élément FIA optionnel (HAN)

D
STANDARDMERKMALE
• Elektrohydraulischer WS-Bremslüfter GALVI "H" (IP 65, Klasse F, tropikalisiert) (H)
• E-Motor in explosionsgeschützter Ausführung nach ATEX-Richtlinie (II-3GD-EEX-D-IIB-T4-IP.65) (EX)
• Bremsbacken DIN 15435 aus Alu mit Verschleissbuchsen aus Stahl (CD)
• Asbestfreie Reibbeläge mit Berechnungsreibungswert $\mu = 0,42$ (42)
• Verzinkte Standardbolzen (PS)
• Selbstschmierende Buchsen auf den Hauptbolzen (AU)
• Verzinkte Zugschrauben, Schrauben und Metallkleinteile (ZN)
• Epoxyanstrich, Deckfarbe GRAU RAL 7031, geeignet für Meeresatmosphäre
• Bremshebel aus Gussisen und Auflageplatte aus Blech

LIEFERBARE OPTIONEN
• Automatische Spielnachstellung (NV)
• 1,5 fache Bremsbackenbreite gegenüber der DIN-Norm 15435 (CL)
• Bolzen aus Innoxstahl (SS)
• Schmiernippel auf den Hauptbolzen (GR)
• Mechanischer Endschalter in explosionsgeschützter Ausführung nach ATEX-Richtlinie (II-2GD-EEX-D-IIC-T6-IP 66/67) "Bremsse gelüftet" auf der linken (L) bzw. rechten Seite (R) (FIA/EX-L/R)
• Mechanischer Endschalter in explosionsgeschützter Ausführung nach ATEX-Richtlinie (II 2GD EEX D IIC T6 IP66/67 T85 °C) "Belagverschleiss" auf der linken (L) bzw. rechten Seite (R) (FIC/EX-L/R)
• Manuelle Lüftung und Verriegelung in gelüfteter Stellung auf der Gegenseite der Option FIA (HAN)

I

Freni negativi secondo norma DIN 15435 muniti di Servofreni elettromagnetici GALVI in corrente continua e di gruppo molla principale esterno tarabile

GB

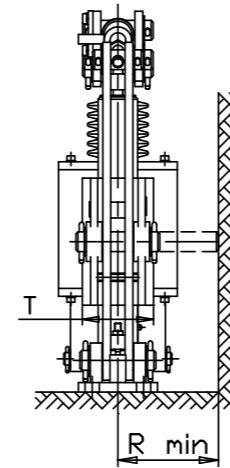
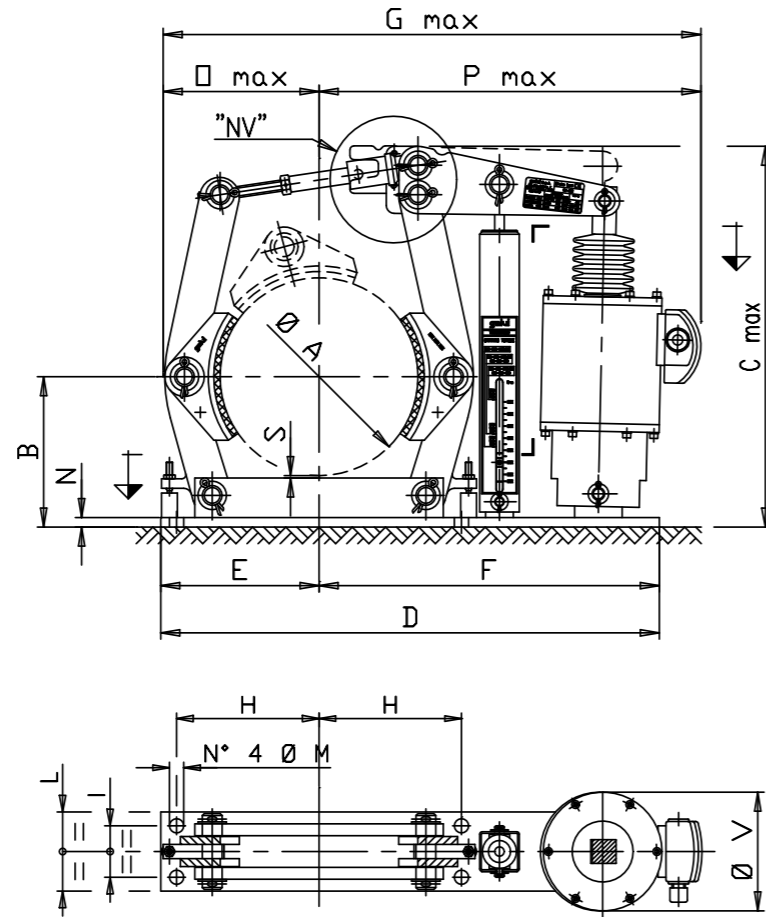
Failsafe Shoe Brakes as per DIN 15435 standard, with electromagnetic d.c. GALVI Thrusters and with external adjustable main spring set

F

Freins négatifs selon la norme DIN 15435 équipés de Servofreins électromagnétiques GALVI en courant continu et de groupe ressort principal extérieur réglable

D

Lösebremsen nach DIN-Norm 15435 mit elektromagnetischen GS-Bremslüftern GALVI sowie nachstellbarer externen Hauptfedergruppe



I

CARATTERISTICHE STANDARD

- Servofreno elettromagnetico GALVI in corrente continua (IP.55, classe F) (EM)
- Ceppi freno DIN 15435 in alluminio con bussole antiusura in acciaio (CD)
- Guarnizioni d'attrito prive di amianto con coefficiente di attrito di calcolo $\mu = 0,42$ (42)
- Perneria standard (PS)
- Verniciatura epossidica antisalsedine colore finale GRIGIO RAL 7031
- Leve e basamento in lamiera

DOTAZIONE OPZIONALE DISPONIBILE

- Meccanismo di ripristino automatico dei giochi (NV)
- Ceppi freno larghi 1,5 volte quelli secondo norma DIN 15435 (CL)
- Perneria in acciaio inossidabile (SS)
- Bussole autolubrificanti sui perni principali (AU)
- Ingrassatori sui perni principali (GR)
- Finecorsa meccanico indicatore di freno aperto su lato sinistro (L) o destro (R) (FIA-L/R)
- Finecorsa meccanico indicatore del consumo guarnizioni su lato sinistro (L) o destro (R) (FIC-L/R)
- Sistema manuale di apertura e bloccaggio in posizione aperta su lato opposto a opzionale FIA (HAN-L/R)

Freno tipo Brake type Frein type Bremsen Typ	Cf ⁽¹⁾ ($\mu=0,42$) min-max [N•m]				Ø A	B	C max	D	E	F	G max	H	I	L	Ø M	N	O max	P max	R min	S	T (CD)	T ⁽²⁾ (CL)	V	Massa ⁽³⁾ Masse ⁽³⁾ Masse ⁽³⁾ [kg]
	SI ⁽⁴⁾		SC ⁽⁵⁾																					
	40% ED	60% ED	100%	100% ⁽⁶⁾																				
N(NV).160.EM13 ⁽²⁾	20 - 150	20 - 120	20 - 90	20 - 200	160	130	392	450	140	310	523	120	55	90	12	10	132	391	84	5	55	85	135	27
N(NV).200.EM13	25 - 180	25 - 140	25 - 100	25 - 230	200	160	392	532	170	362	596	145	55	90	14	10	161	435	106	5	70	105	135	33
N(NV).250.EM13	40 - 250	40 - 190	40 - 140	40 - 320	250	190	458	592	200	392	662	180	65	100	18	12	197	465	127	3	90	135	135	40
N(NV).250.EM16	70 - 490	70 - 410	70 - 320	70 - 770	250	190	560	592	200	392	674	180	65	100	18	12	197	477	127	3	90	135	150	52
N(NV).315.EM13	75 - 280	75 - 220	75 - 160	75 - 370	315	230	565	707	240	467	783	220	80	110	18	12	244	539	153	5,5	110	165	135	57
N(NV).315.EM16	100 - 560	100 - 460	100 - 360	100 - 880	315	230	577	707	240	467	790	220	80	110	18	12	244	546	153	5,5	110	165	150	68
N(NV).315.EM18	110 - 830	110 - 650	110 - 540	110 - 1320	315	230	577	707	240	467	805	220	80	110	18	12	244	561	153	5,5	110	165	180	85
N(NV).400.EM16	170 - 710	170 - 590	170 - 470	170 - 1120	400	280	682	812	295	527	903	270	100	140	22	15	297	606	188	5	140	210	150	92
N(NV).400.EM18	190 - 1060	190 - 830	190 - 690	190 - 1680	400	280	682	812	295	527	918	270	100	140	22	15	297	621	188	5	140	210	180	110
N(NV).400.EM20	310 - 1280	310 - 1050	310 - 970	310 - 2250	400	280	787	812	295	527	928	270	100	140	22	15	297	631	188	5	140	210	200	122
N(NV).500.EM16	270 - 890	270 - 740	270 - 580	270 - 1400	500	340	824	1030	360	670	1072	325	130	180	22	15	362	710	236	5	180	270	150	160
N(NV).500.EM18	290 - 1320	290 - 1030	290 - 860	290 - 2100	500	340	824	1030	360	670	1087	325	130	180	22	15	362	725	236	5	180	270	180	178
N(NV).500.EM20	440 - 1610	440 - 1310	440 - 1220	440 - 2810	500	340	824	1030	360	670	1097	325	130	180	22	15	362	735	236	5	180	270	200	184
N(NV).500.EM23	470 - 2400	470 - 2010	470 - 1810	470 - 4240	500	340	824	1030	360	670	1112	325	130	180	22	15	362	750	236	5	180	270	230	209
N(NV).630.EM20	550 - 2020	550 - 1660	550 - 1530	550 - 3540	630	420	981	1186	435	751	1253	400	170	220	27	20	437	816	287	15	225	335	200	259
N(NV).630.EM23	710 - 3020	710 - 2530	710 - 2290	710 - 5350	630	420	981	1186	435	751	1268	400	170	220	27	20	437	831	287	15	225	335	230	284
N(NV).710.EM20	680 - 2300	680 - 1880	680 - 1740	680 - 4020	710	470	1091	1286	480	806	1308	450	190	250	27	20	492	816	323	5	255	380	200	324
N(NV).710.EM23	940 - 3430	940 - 2880	940 - 2600	940 - 6070	710	470	1091	1286	480	806	1323	450	190	250	27	20	492	831	323	5	255	380	230	349

I

- (1) Coppia Frenante
- (2) Non a norma DIN 15435
- (3) Escluso ripristino automatico dei giochi (NV), inclusi ceppi freno a norma DIN 15435 (CD)
- (4) Servizio Intermittente
- (5) Servizio Continuo
- (6) Spunto

GB

- (1) Braking Torque
- (2) Not at DIN 15435 standard
- (3) Self adjusting device (NV) excluded, DIN 15435 standard brake shoes (CD) included
- (4) Intermittent service
- (5) Continuous service
- (6) Impulse

F

- (1) Couple de Freinage
- (2) Non selon la norme DIN 15435
- (3) Mécanisme de rattrapage automatique des jeux (NV) exclu, sabots de frein selon la norme DIN 15435 (CD) inclus
- (4) Service intermittent
- (5) Service continu
- (6) Décollage

D

- (1) Bremsmoment
- (2) Nicht nach DIN-Norm 15435
- (3) Ohne automatische Spielnachstellung (NV), mit Bremsbacken nach DIN-Norm 15435 (CD)
- (4) Aussetzender Betrieb
- (5) Fortlaufender Betrieb
- (6) Anlauf

GB

- STANDARD FEATURES
- GALVI d.c. electromagnetic Thruster (IP.55, class F) (EM)
 - Aluminium DIN 15435 brake Shoes with steel bushings (CD)
 - Asbestos free linings with theoretical friction coefficient $\mu = 0,42$ (42)
 - Standard pins (PS)
 - Epoxy antisalt paint final colour GREY RAL 7031
 - Steel levers and base

- AVAILABLE OPTIONAL ITEMS
- Self adjusting device (NV)
 - Extra-wide brake Shoes (1,5 times wider than the DIN standard brake Shoes) (CL)
 - Stainless steel pins (SS)
 - Self lubricating bushes on main pins (AU)
 - Lubricators on main pins (GR)
 - Open position mechanical microswitch on left (L) or right (R) side (FIA-L/R)
 - Linings' wear mechanical microswitch on left (L) or right (R) side (FIC-L/R)
 - Manual opening and locking system on opposite side to FIA optional items's side (HAN-L/R)

F

- CARACTÉRISTIQUES STANDARDS
- Servofrein électromagnétique GALVI en courant continu (IP.55, classe F) (EM)
 - Sabots de frein DIN 15435 en aluminium avec bagues autolubrifiantes en acier (CD)
 - Garnitures de friction sans amiante avec coefficient de friction de calcul $\mu = 0,42$ (42)
 - Pivots d'articulation standards (PS)
 - Peinture époxy anti-salinité couleur finale GRIS RAL 7031
 - Leviers et base en tôle

- EQUIPEMENT OPTIONNEL DISPONIBLE
- Mécanisme de rattrapage automatique des jeux (NV)
 - Sabots de frein avec largeur 1,5 fois supérieure à la norme DIN 15435 (CL)
 - Pivots d'articulation en acier inoxydable (SS)
 - Bagues autolubrifiantes sur les pivots d'articulation principaux (AU)
 - Graisseurs des pivots principaux (GR)
 - Fin de course mécanique indicateur de Frein ouvert sur le côté de gauche (L) ou de droite (R) (FIA-L/R)
 - Fin de course mécanique indicateur de l'usure des garnitures sur le côté de gauche (L) ou de droite (R) (FIC-L/R)
 - Système manuel d'ouverture et blocage en position ouverte sur le côté opposé à l'élément FIA optionnel (HAN-L/R)

D

- STANDARTMERKMALE
- Elektromagnetischer GS-Bremslüfter GALVI (IP 55, Klasse F) (EM)
 - Bremsbacken DIN 15435 aus Alu mit Verschleissbuchsen aus Stahl (CD)
 - Asbestfreie Reibbeläge mit Berechnungsreibungwert $\mu = 0,42$ (42)
 - Standardbolzen (PS)
 - Epoxydstrich, Deckfarbe GRAU RAL 7031, geeignet für Meeresatmosphäre
 - Backenhebel und Auflageplatte aus Blech

- LIEFERBARE OPTIONEN
- Automatische Spielnachstellung (NV)
 - 1,5 fache Bremsbackenbreite gegenüber der DIN-Norm 15435 (CL)
 - Bolzen aus Innoxstahl (SS)
 - Selbstschmierende Buchsen auf den Hauptbolzen (AU)
 - Schmiemippel auf den Hauptbolzen (GR)
 - Mechanischer Endschalter "Bremsse gelüftet" auf der linken (L) bzw. rechten Seite (R) (FIA-L/R)
 - Mechanischer Endschalter "Belagverschleiss" auf der linken (L) bzw. rechten Seite (R) (FIC-L/R)
 - Manuelle Lüftung und Verriegelung in gelüfteter Stellung auf der Gegenseite der Option FIA (HAN-L/R)

GALVI NEWCOMEN, Febbraio 2016
Con riserva di apportare variazioni senza preavviso.
Tutti i diritti riservati.
Tutte le quote sono espresse in mm, se non diversamente precisate.

GALVI NEWCOMEN, February 2016
We reserve the right to change any data without notice.
All rights reserved.
All dimensions in mm, if not differently stated.

GALVI NEWCOMEN, Février 2016
Nous nous réservons le droit d'apporter des variations sans préavis.
Tous les droits réservés.
Toutes les cotes sont formulées en mm, sauf différents précisions.

GALVI NEWCOMEN, Februar 2016
Mit Vorbehalt technischer Änderungen ohne Vorankündigung.
Alle Rechte vorbehalten.
Alle Maßen, wo nicht anders bezeichnet, sind in mm.

I

Freni negativi secondo norma DIN 15435 muniti di Servofreni pneumatici (PN) od idraulici (I) GALVI e di gruppo molla principale esterno tarabile

GB

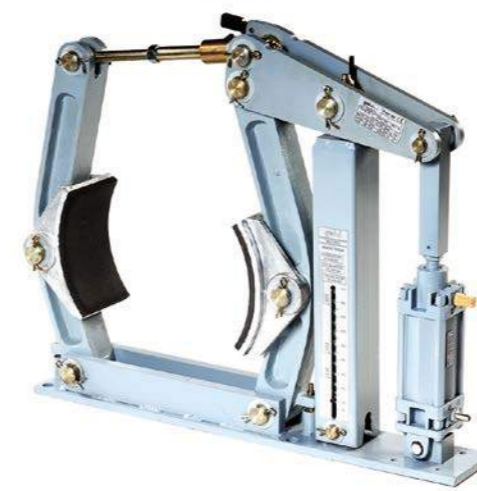
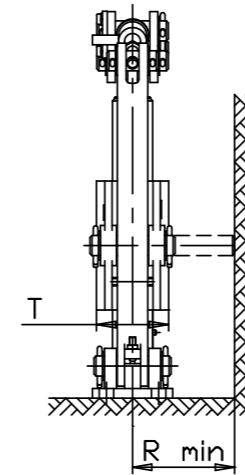
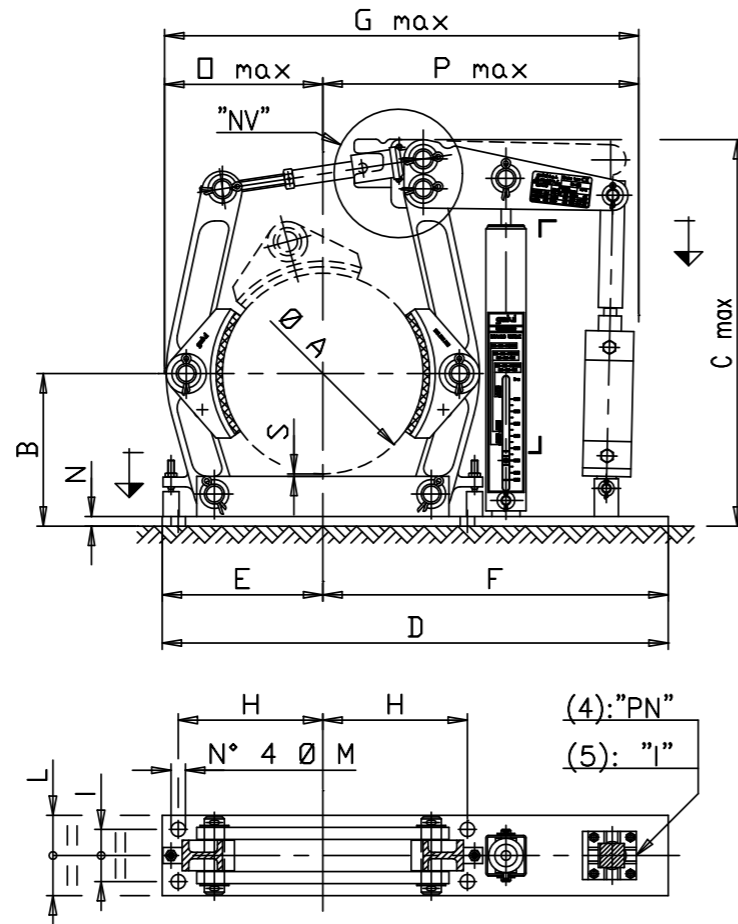
Failsafe Shoe Brakes as per DIN 15435 standard, with pneumatic (PN) or hydraulic (I) GALVI Thrusters and with external adjustable main spring set

F

Freins négatifs selon la norme DIN 15435 équipés de Servofreins pneumatiques (PN) ou hydrauliques (I) GALVI et de groupe ressort principal extérieur réglable

D

Lösebremsen nach DIN-Norm 15435 mit pneumatischen (PN) oder hydraulischen (I) GALVI-Bremslüftern sowie nachstellbarer externen Hauptfedergruppe



I

CARATTERISTICHE STANDARD

- Servofreno pneumatico GALVI (min 5 bar, max 10 bar) oppure (PN)
- Servofreno idraulico GALVI (min 60 bar, max 120 bar) (I)
- Ceppi freno DIN 15435 in alluminio con bussole antiusura in acciaio (CD)
- Guarnizioni d'attrito prive di amianto con coefficiente di attrito di calcolo $\mu = 0,42$ (42)
- Perneria galvanizzata (PS)
- Bussole autolubrificanti sui perni principali (AU)
- Tiranteria, viteria e minuterie metalliche galvanizzate (ZN)
- Verniciatura epossidica antisalsedine colore finale GRIGIO RAL 7031
- Leve in ghisa e basamento in lamiera

DOTAZIONE OPZIONALE DISPONIBILE

- Meccanismo di ripristino automatico dei giochi (NV)
- Ceppi freno larghi 1,5 volte quelli secondo norma DIN 15435 (CL)
- Perneria in acciaio inossidabile (SS)
- Ingrassatori sui perni principali (GR)
- Finecorsa meccanico indicatore di Freno aperto su lato sinistro (L) o destro (R) (FIA-L/R)
- Finecorsa meccanico indicatore del consumo guarnizioni su lato sinistro (L) o destro (R) (FIC-L/R)
- Sistema manuale di apertura e bloccaggio in posizione aperta su lato opposto a opzionale FIA (HAN-L/R)
- Sfere portanti per asse freno verticale su lato opposto a opzionale FIC (ORZ)

Freno tipo Brake type Frein type Bremsen Typ	Cf ⁽¹⁾ (4) ($\mu=0,42$) min-max [N•m]	Area di spinta Thrust area Zone de poussée Druckfläche		Ø A	B	C max	D	E	F	G max	H	I	L	Ø M	N	O max	P	R min	S	T (CD)	T ⁽²⁾ (CL)	Massa ⁽³⁾ Mass ⁽³⁾ Masse ⁽³⁾	
		PN [cm ²]	I [cm ²]																			[kg] PN	[kg] I
N(NV).160.PN ⁽²⁾ N(NV).160.I ⁽²⁾	25 - 250	19,6	6,2	160	130	383	488	140	348	452	120	55	100	12	10	132	320	84	5	55	85	16	17
N(NV).200.PN N(NV).200.I	29 - 400	19,6	6,2	200	160	402	546	170	376	511	145	55	100	14	10	161	350	106	5	70	105	20	22
N(NV).250.PN N(NV).250.I	43 - 720	19,6	6,2	250	190	481	630	200	430	595	180	65	100	18	12	197	398	127	3	90	135	30	32
N(NV).315.PN N(NV).315.I	95 - 1550	31,2	6,2	315	230	595	730	240	490	715	220	80	110	18	12	244	471	153	5,5	110	165	52	54
N(NV).400.PN N(NV).400.I	250 - 2670	31,2	6,2	400	280	731	858	295	563	842	270	100	140	22	15	297	545	188	5	140	210	81	83
N(NV).500.PN N(NV).500.I	350 - 5220	31,2	6,2	500	340	811	954	360	690	1004	325	130	180	22	15	362	642	236	5	180	270	132	133
N(NV).630.PN N(NV).630.I	1090 - 7700	78,5	6,2	630	420	981	1186	435	751	1163	400	170	220	27	20	437	726	287	15	225	335	208	209
N(NV).710.PN N(NV).710.I	1280 - 8700	78,5	6,2	710	470	1091	1286	480	806	1275	450	190	250	27	20	492	783	323	5	255	380	274	276

I

- Coppia Frenante
- Non a norma DIN 15435
- Escluso ripristino automatico dei giochi (NV), inclusi ceppi freno a norma DIN 15435 (CD)
- In relazione alla pressione di esercizio minima di 5 bar per Freni pneumatici "PN" e di 60 bar per Freni idraulici "I"
- Allacciamento Servofreni "I": foro dia. 1/4" GAS
- Allacciamento Servofreni "PN": attacco aria maschio diametro esterno 10,5 mm per Freni diametro da 160 mm a 400 mm compresi e diametro esterno 12 mm per Freni diametro da 500 mm a 710 mm compresi

GB

- Braking Torque
- Not at DIN 15435 standard
- Self adjusting device (NV) excluded, DIN 15435 standard brake shoes (CD) included
- In function of a minimum working pressure of 5 bar for "PN" pneumatic Brakes and of 60 bar for "I" hydraulic Brakes
- Connection for "I" Thrusters: hole dia. 1/4" GAS
- Connection for "PN" Thrusters: male air pipe outer diameter 10,5 mm for Brakes from diameter 160 mm to dia. 400 mm included and outer diameter 12 mm for Brakes from diameter 500 mm to diameter 710 mm included

F

- Couple de Freinage
- Non selon la norme DIN 15435
- Mécanisme de rattrapage des jeux (NV) exclu, sabots de frein selon la norme DIN 15435 (CD) inclus
- In relation à la pression d'exercice minimum de 5 bar pour Freins pneumatiques "PN" et de 60 bar pour Freins hydrauliques "I"
- Connexion Servofreins "I": trou dia. 1/4" GAS
- Connexion Servofreins "PN": raccordement air mâle diamètre extérieur 10,5 mm pour Freins diamètre de 160 mm à 400 mm inclus et diamètre extérieur 12 mm pour Freins diamètre de 500 mm à 710 mm inclus

D

- Bremsmoment
- Nicht nach DIN-Norm 15435
- Ohne automatische Spielnachstellung (NV), mit Bremsbacken nach DIN-Norm 15435 (CD)
- In Bezug mit dem Min.-Betriebsdruck von 5 bar für Luftdruckbremsen "PN" bzw. 60 bar für Hydraulikbremsen "I"
- Bremslüfteranschluss "I": Bohrung Durchm. 1/4" GAS
- Bremslüfteranschluss "PN": Luftanschluss mit Aussengewinde Aussendurchmesser 10,5 mm für Bremsen Durchmesser 160 mm bis 400 mm inkl. und Aussendurchmesser 12 mm für Bremsen Durchmesser 500 mm bis 710 mm inkl.

GB

- STANDARD FEATURES
- GALVI pneumatic Thruster (min 5 bar, max 10 bar) (PN) or (I)
 - GALVI hydraulic Thruster (min 60 bar, max 120 bar) (I)
 - Aluminium DIN 15435 brake Shoes with steel bushings (CD)
 - Asbestos free linings with theoretical friction coefficient $\mu = 0,42$ (42)
 - Galvanized pins (PS)
 - Self lubricating bushes on main pins (AU)
 - Galvanized pins, tie rods, and small items (ZN)
 - Epoxy anti-salt paint final colour GREY RAL 7031
 - Cast iron levers and steel base

- AVAILABLE OPTIONAL ITEMS
- Self adjusting device (NV)
 - Extra-wide brake Shoes (1,5 times wider than the DIN standard brake Shoes) (CL)
 - Stainless steel pins (SS)
 - Lubricators on main pins (GR)
 - Open position mechanical microswitch on left (L) or right (R) side (FIA-L/R)
 - Linings' wear mechanical microswitch on left (L) or right (R) side (FIC-L/R)
 - Manual opening and locking system on opposite side to FIA optional items's side (HAN-L/R)
 - Supporting spheres for vertical brake axis on opposite side to FIC optional items's side (ORZ)

F

- CARACTÉRISTIQUES STANDARDS
- Servofrein pneumatique GALVI (min 5 bar, max 10 bar) (PN) ou (I)
 - Servofrein hydraulique GALVI (min 60 bar, max 120 bar) (I)
 - Sabots de frein DIN 15435 en aluminium avec bagues autolubrifiantes en acier (CD)
 - Garnitures de friction sans amiante avec coefficient de friction de calcul $\mu = 0,42$ (42)
 - Pivots d'articulation galvanisés (PS)
 - Bagues autolubrifiantes sur les pivots d'articulation principaux (AU)
 - Tirants, vis et quincaillerie métallique galvanisée (ZN)
 - Peinture époxy anti-salinité couleur finale GRIS RAL 7031
 - Leviers en fonte et base en tôle

- ÉQUIPEMENT OPTIONNEL DISPONIBLE
- Mécanisme de rattrapage automatique des jeux (NV)
 - Sabots de frein avec largeur 1,5 fois supérieure à la norme DIN 15435 (CL)
 - Pivots d'articulation en acier inoxydable (SS)
 - Graisseurs des pivots principaux (GR)
 - Fin de course mécanique indicateur de Frein ouvert sur le côté de gauche (L) ou de droite (R) (FIA-L/R)
 - Fin de course mécanique indicateur de l'usure des garnitures sur le côté de gauche (L) ou de droite (R) (FIC-L/R)
 - Système manuel d'ouverture et blocage en position ouverte sur le côté opposé à l'élément FIA optionnel (HAN-L/R)
 - Billes portouses pour frein à axe vertical sur le côté opposé à l'élément optionnel FIC (ORZ)

D

- STANDARDMERKMALE
- Pneumatischer Bremslüfter GALVI (min 5 bar, max 10 bar) (PN) oder (I)
 - Hydraulischer Bremslüfter GALVI (min 60 bar, max 120 bar) (I)
 - Bremsbacken DIN 15435 aus Alu mit Verschleissbuchsen aus Stahl (CD)
 - Asbestfreie Reibbeläge mit Berechnungsreibwert $\mu = 0,42$ (42)
 - Verzinkte Standardbolzen (PS)
 - Selbstschmierende Buchsen auf den Hauptbolzen (AU)
 - Verzinkte Zugschrauben, Schrauben und Metallkleinteile (ZN)
 - Epoxydianstrich, Deckfarbe GRAU RAL 7031, geeignet für Meeresatmosphäre
 - Bremshebel aus Gussisen und Auflageplatte aus Blech

- LIEFERBARE OPTIONEN
- Automatische Spielnachstellung (NV)
 - 1,5 fache Bremsbackenbreite gegenüber der DIN-Norm 15435 (CL)
 - Bolzen aus Innoxstahl (SS)
 - Schmierimpel auf den Hauptbolzen (GR)
 - Mechanischer Endschalter "Brems gelüftet" auf der linken (L) bzw. rechten Seite (R) (FIA-L/R)
 - Mechanischer Endschalter "Belagsverschleiss" auf der linken (L) bzw. rechten Seite (R) (FIC-L/R)
 - Manuelle Lüftung und Verriegelung in gelüfteter Stellung auf der Gegenseite der Option FIA (HAN-L/R)
 - Stützkugeln für vertikale Bremsachse auf der Gegenseite der Option FIC (ORZ)

GALVI NEWCOMEN, Febbraio 2016
Con riserva di apportare variazioni senza preavviso.
Tutti i diritti riservati.
Tutte le quote sono espresse in mm, se non diversamente precisate.

GALVI NEWCOMEN, February 2016
We reserve the right to change any data without notice.
All rights reserved.
All dimensions in mm, if not differently stated.

GALVI NEWCOMEN, Février 2016
Nous nous réservons le droit d'apporter des variations sans préavis.
Tous les droits réservés.
Toutes les cotes sont formulées en mm, sauf différents précisions.

GALVI NEWCOMEN, Februar 2016
Mit Vorbehalt technischer Änderungen ohne Vorankündigung.
Alle Rechte vorbehalten.
Alle Maßen, wo nicht anders bezeichnet, sind in mm.

I

Freni positivi secondo norma DIN 15435 muniti di Servofreni oleodinamici GALVI azionabili con Pompa a pedale GALVI monostadio tipo PO.301 oppure bistadio tipo PO.303 e da usare esclusivamente con liquido per freni automobilistici

GB

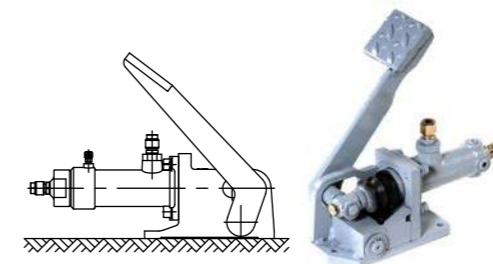
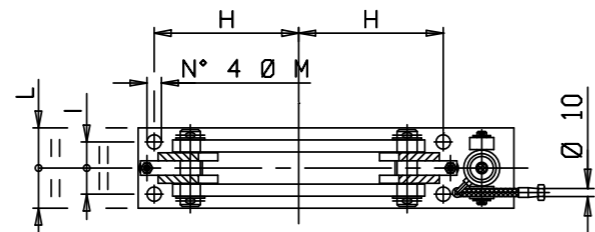
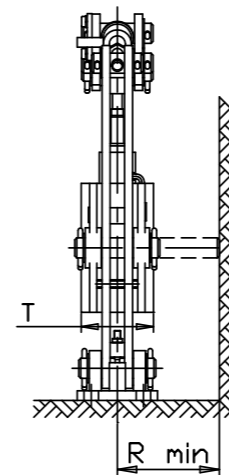
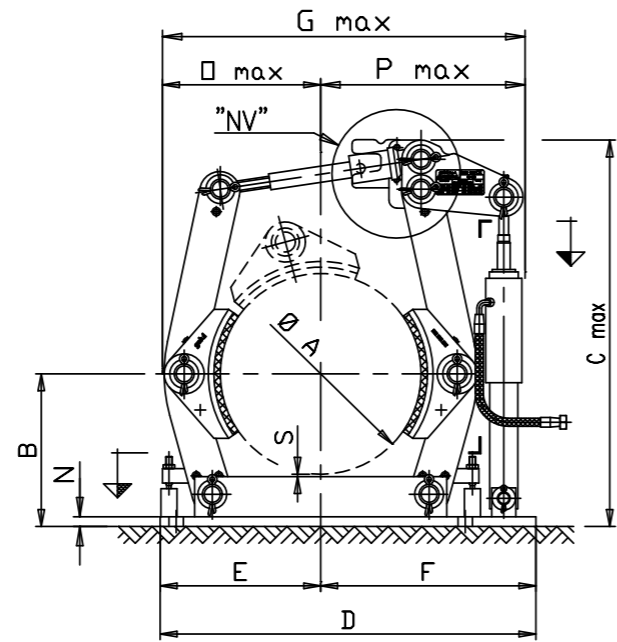
Positive Shoe Brakes as per DIN 15435 standard, with oleodynamic GALVI Thrusters operated by GALVI single stage PO.301 pedal Pump or by double stage PO.303 pedal Pump, to be used only with liquid for car brakes

F

Freins positifs selon la norme DIN 15435 équipés de Servofreins hydrauliques GALVI actionnables avec Pompe à pédale GALVI à un étage type PO.301 ou à deux étages type PO.303 et à utiliser exclusivement avec liquide pour freins d'automobile

D

Schliessbremsen nach DIN-Norm 15435 mit ölhydraulischen GALVI-Bremslüftern Betätigung durch einstufige GALVI-Pedalpumpe Typ PO.301 oder zweistufig Typ PO.303, zur ausschliesslichen Verwendung mit PKW-Bremsflüssigkeit



GB

- STANDARD FEATURES**
- GALVI oleodynamic Thruster with flexible hose length 500 mm (OL)
 - Aluminium DIN 15435 brake Shoes with steel bushings (CD)
 - Asbestos free linings with theoretical friction coefficient $\mu = 0,42$ (42)
 - Standard pins (PS)
 - Epoxy antislut paint final colour GREY RAL 7031
 - Steel levers and base

- AVAILABLE OPTIONAL ITEMS**
- Self adjusting device (NV)
 - Extra-wide brake Shoes (1,5 times wider than the DIN standard brake Shoes) (CL)
 - Stainless steel pins (SS)
 - Self lubricating bushes on main pins (AU)
 - Lubricators on main pins (GR)
 - Supporting spheres for vertical brake axis (ORZ)

F

- CARACTÉRISTIQUES STANDARDS**
- Servofrein hydraulique GALVI avec flexible longueur 500 mm (OL)
 - Sabots de frein DIN 15435 en aluminium avec bagues autolubrifiantes en acier (CD)
 - Garnitures de friction sans amiante avec coefficient de friction de calcul $\mu = 0,42$ (42)
 - Pivots d'articulation standards (PS)
 - Peinture époxy anti-salinité couleur finale GRIS RAL 7031
 - Leviers et base en tôle

- ÉQUIPEMENT OPTIONNEL DISPONIBLE**
- Mécanisme de rattrapage automatique des jeux (NV)
 - Sabots de frein avec largeur 1,5 fois supérieure à la norme DIN 15435 (CL)
 - Pivots d'articulation en acier inoxydable (SS)
 - Bagues autolubrifiantes sur les pivots d'articulation principaux (AU)
 - Graisseurs des pivots principaux (GR)
 - Billes porteuses pour frein à axe vertical (ORZ)

I

CARATTERISTICHE STANDARD

- Servofreno oleodinamico GALVI con tubo flessibile lunghezza 500 mm (OL)
- Ceppi freno DIN 15435 in alluminio con bussole antiusura in acciaio (CD)
- Guarnizioni d'attrito prive di amianto con coefficiente di attrito di calcolo $\mu = 0,42$ (42)
- Perneria standard (PS)
- Verniciatura epossidica antisalsedine colore finale GRIGIO RAL 7031
- Leve e basamento in lamiera

DOTAZIONE OPZIONALE DISPONIBILE

- Meccanismo di ripristino automatico dei giochi (NV)
- Ceppi freno larghi 1,5 volte quelli secondo norma DIN 15435 (CL)
- Perneria in acciaio inossidabile (SS)
- Bussole autolubrificanti sui perni principali (AU)
- Ingrassatori sui perni principali (GR)
- Sfere portanti per asse freno verticale (ORZ)

Freno tipo Brake type Frein type Bremsen Typ	Cf ^{(1) (2)} ($\mu=0,42$) max [N•m] Pompa tipo - Pump type - Pompe type - Pumpe Typ		Ø A	B	C max	D	E	F	G max	H	I	L	Ø M	N	O max	P max	R min	S	T (CD)	T ⁽³⁾ (CL)	Massa ⁽⁴⁾ Mass ⁽⁴⁾ Masse ⁽⁴⁾ Masse ⁽⁴⁾ [kg]
	PO.301	PO.303																			
N(NV).160.OL ⁽³⁾	180	190 ⁽⁵⁾	160	130	339	328	140	188	320	120	55	90	12	10	132	188	84	5	55	85	11
N(NV).200.OL	220	370	200	160	383	388	170	218	379	145	55	90	14	10	161	218	106	5	70	105	16
N(NV).250.OL	280	500	250	190	454	448	200	248	447	180	65	100	18	12	197	250	127	3	90	135	24
N(NV).315.OL	670	1100	315	230	563	547	240	307	553	220	80	110	18	12	244	309	153	5,5	110	165	40
N(NV).400.OL	930	1550	400	280	678	654	295	359	663	270	100	140	22	15	297	366	188	5	140	210	63
N(NV).500.OL	-	3100	500	340	821	805	360	445	809	325	130	180	22	15	362	447	236	5	180	270	110
N(NV).630.OL	-	4200	630	420	979	961	435	526	970	400	170	220	27	20	437	533	287	15	225	335	177
N(NV).710.OL	-	4800	710	470	1089	1061	480	581	1085	450	190	250	27	20	492	593	323	5	255	380	238

I

- Coppia Frenante
- In relazione ad una spinta sul pedale di 300 N massima ammissibile, ad eccezione del caso di cui al punto 5
- Non a norma DIN 15435
- Escluso ripristino automatico dei giochi (NV), inclusi ceppi freno a norma DIN 15435 (CD)
- Coppia Frenante in relazione ad una spinta sul pedale di 200 N massima ammissibile

GB

- Braking Torque
- In function of a maximum load of 300 N on the pedal, case no. 5 excluded
- Not at DIN 15435 standard
- Self adjusting device (NV) excluded, DIN 15435 standard brake Shoes (CD) included
- Braking Torque in function of a maximum load of 200 N on the pedal

F

- Couple de Freinage
- En relation à une poussée sur pédale de 300 N maximum admissible, sauf dans le cas mentionné au point 5
- Non selon la norme DIN 15435
- Mécanisme de rattrapage automatique des jeux (NV) exclu, sabots de frein selon la norme DIN 15435 (CD) inclus
- Couple de Freinage en relation à une poussée sur pédale de 200 N maximum admissible

D

- Bremsmoment
- In Bezug auf einen max. zulässigen Druck auf dem Pedal von 300 N, mit Ausnahme des Falls unter Punkt 5
- Nicht nach DIN-Norm 15435
- Ohne automatische Spielnachstellung (NV), mit Bremsbacken nach DIN-Norm 15435 (CD)
- Bremsmoment in Bezug auf einen max. zulässigen Druck auf dem Pedal von 200 N

GALVI NEWCOMEN, Febbraio 2016
Con riserva di apportare variazioni senza preavviso.
Tutti i diritti riservati.
Tutte le quote sono espresse in mm, se non diversamente precisate.

GALVI NEWCOMEN, February 2016
We reserve the right to change any data without notice.
All rights reserved.
All dimensions in mm, if not differently stated.

GALVI NEWCOMEN, Février 2016
Nous nous réservons le droit d'apporter des variations sans préavis.
Tous les droits réservés.
Toutes les cotes sont formulées en mm, sauf différents précisions.

GALVI NEWCOMEN, Februar 2016
Mit Vorbehalt technischer Änderungen ohne Vorankündigung.
Alle Rechte vorbehalten.
Alle Maßen, wo nicht anders bezeichnet, sind in mm.

Freni "Compound" negativi/positivi secondo norma DIN 15435 muniti di Servofreni elettroidraulici HYDRO GALVI in corrente alternata, di Servofreni oleodinamici GALVI azionabili con Pompa a pedale GALVI monostadio tipo PO.301 oppure bistadio tipo PO.303 e da usare esclusivamente con liquido per freni automobilistici, muniti di doppio gruppo molla principale esterno tarabile

"Compound" failsafe/positive Shoe Brakes as per DIN 15435 standard, with electrohydraulic a.c. HYDRO GALVI Thrusters, with oleodynamic GALVI Thrusters operated by GALVI single stage PO.301 pedal Pump or by double stage PO.303 pedal Pump, to be used only with liquid for car brakes, with double external adjustable main spring set

Freins "Compound" négatifs/positifs selon la norme DIN 15435 équipés de Servofreins électrohydrauliques HYDRO GALVI en courant alternatif, de Servofreins hydrauliques GALVI actionnables avec Pompe à pédale GALVI à un étage type PO.301 ou à deux étages type PO.303 et à utiliser exclusivement avec liquide pour freins d'automobile, équipés de groupe ressort principal extérieur réglable double

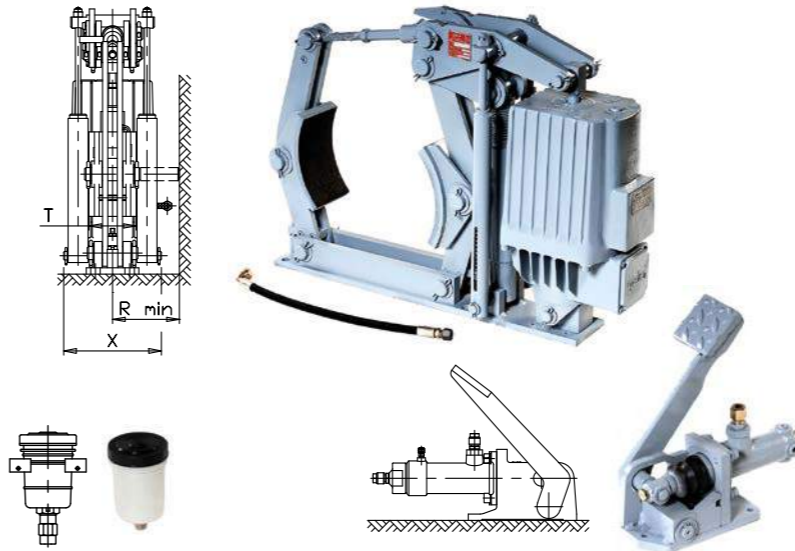
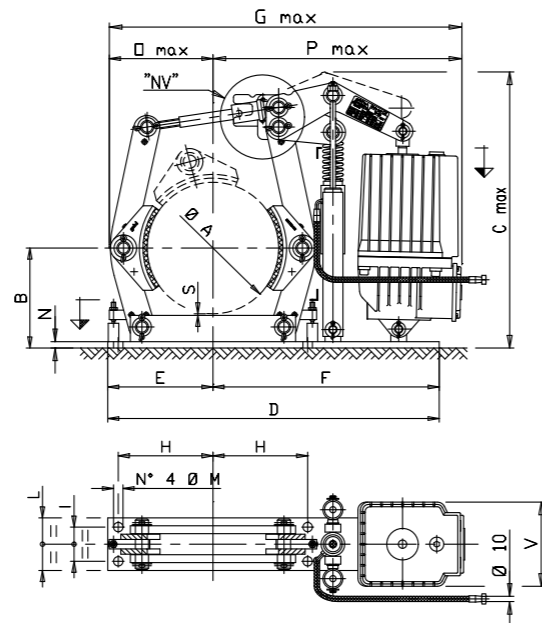
"Compound" (Verbund) Löse/Schliessbremsen nach DIN-Norm 15435 mit elektrohydraulischen WS-Bremslüftern HYDRO GALVI, öhydraulischen GALVI-Bremslüftern, Betätigung durch einstufige GALVI-Pedalpumpe Typ PO.301 oder zweistufig Typ PO.303, zur ausschliesslichen Verwendung mit PKW-Bremsflüssigkeit, mit nachstellbarer externen Doppel-Hauptfedergruppe

CARATTERISTICHE STANDARD

- Servofreno elettroidraulico HYDRO GALVI in corrente alternata (IP.65, classe F) (HYD)
- Servofreno oleodinamico GALVI con tubo flessibile lunghezza 500 mm (OL)
- Ceppi freno DIN 15435 in alluminio con bussola antiusura in acciaio (CD)
- Guarnizioni d'attrito prive di amianto con coefficiente di attrito di calcolo $\mu = 0,42$ (42)
- Perneria standard (PS)
- Verniciatura epossidica antisalsedine colore finale GRIGIO RAL 7031
- Leve e basamento in lamiera

DOTAZIONE OPZIONALE DISPONIBILE

- Meccanismo di ripristino automatico dei giochi (NV)
- Ceppi freno larghi 1,5 volte quelli secondo norma DIN 15435 (CL)
- Perneria in acciaio inossidabile (SS)
- Bussole autolubrificanti sui perni principali (AU)
- Ingrassatori sui perni principali (GR)
- Sfere portanti per asse freno verticale (è necessario Servofreno con piede ruotato di 90 gradi) (esclusi modelli con Servofreni 024, 031, 051 e 081) (ORZ-L/R)



Freno tipo Brake type Frein type Bremsen Typ	HYD		OL		Ø A	B	C max	D	E	F	G max	H	I	L	Ø M	N	O max	P max	R min	S	T (CD)	T (CL)	V	X	Massa (4) Mass (4) Masse (4) Masse (4) [kg]
	Cf (1) ($\mu=0,42$) min-max [N·m]	Cf (2) ($\mu=0,42$) max [N·m]	PO.301	PO.303																					
N(NV).160.HYD.023/05/OL (3)	30 - 140	180	190 (5)	160	130	360	450	140	310	530	120	55	90	12	10	132	398	84	5	55	85	160	159	26	
N(NV).160.HYD.024/05/OL (3)	30 - 140	180	190 (5)	160	130	360	450	140	310	530	120	55	90	12	10	132	398	84	5	55	85	160	159	25	
N(NV).200.HYD.023/05/OL	50 - 180	220	370	200	160	408	532	170	362	596	145	55	90	14	10	161	435	106	5	70	105	160	168	32	
N(NV).200.HYD.024/05/OL	50 - 180	220	370	200	160	408	532	170	362	596	145	55	90	14	10	161	435	106	5	70	105	160	168	31	
N(NV).200.HYD.030/05/OL	70 - 240	220	370	200	160	408	532	170	362	593	145	55	90	14	10	161	432	106	5	70	105	160	168	39	
N(NV).200.HYD.031/05/OL	70 - 240	220	370	200	160	408	532	170	362	593	145	55	90	14	10	161	432	106	5	70	105	160	168	37	
N(NV).250.HYD.023/05/OL	60 - 220	280	500	250	190	475	592	200	392	662	180	65	100	18	12	197	465	127	3	90	135	160	174	40	
N(NV).250.HYD.024/05/OL	60 - 220	280	500	250	190	475	592	200	392	662	180	65	100	18	12	197	465	127	3	90	135	160	174	39	
N(NV).250.HYD.030/05/OL	90 - 300	280	500	250	190	475	592	200	392	659	180	65	100	18	12	197	462	127	3	90	135	160	174	44	
N(NV).250.HYD.031/05/OL	90 - 300	280	500	250	190	475	592	200	392	659	180	65	100	18	12	197	462	127	3	90	135	160	174	42	
N(NV).250.HYD.050/06/OL	110 - 510	280	500	250	190	495	592	200	392	704	180	65	100	18	12	197	507	127	3	90	135	190	174	54	
N(NV).250.HYD.051/06/OL	110 - 510	280	500	250	190	495	592	200	392	689	180	65	100	18	12	197	492	127	3	90	135	190	174	47	
N(NV).315.HYD.030/05/OL	120 - 380	670	1110	315	230	598	707	240	467	780	220	80	110	18	12	244	536	153	5,5	110	165	160	215	64	
N(NV).315.HYD.031/05/OL	120 - 380	670	1110	315	230	598	707	240	467	780	220	80	110	18	12	244	536	153	5,5	110	165	160	215	62	
N(NV).315.HYD.050/06/OL	160 - 640	670	1110	315	230	598	707	240	467	820	220	80	110	18	12	244	576	153	5,5	110	165	190	215	74	
N(NV).315.HYD.051/06/OL	160 - 640	670	1110	315	230	598	707	240	467	805	220	80	110	18	12	244	561	153	5,5	110	165	190	215	67	
N(NV).315.HYD.080/06/OL	200 - 1020	670	1110	315	230	598	707	240	467	820	220	80	110	18	12	244	576	153	5,5	110	165	190	215	75	
N(NV).315.HYD.081/06/OL	200 - 1020	670	1110	315	230	598	707	240	467	805	220	80	110	18	12	244	561	153	5,5	110	165	190	215	68	
N(NV).400.HYD.050/06/OL	180 - 810	930	1550	400	280	725	812	295	517	933	270	100	140	22	15	297	636	188	5	140	210	190	241	102	
N(NV).400.HYD.051/06/OL	180 - 810	930	1550	400	280	725	812	295	517	918	270	100	140	22	15	297	621	188	5	140	210	190	241	95	
N(NV).400.HYD.080/06/OL	240 - 1300	930	1550	400	280	725	812	295	517	933	270	100	140	22	15	297	636	188	5	140	210	190	241	103	
N(NV).400.HYD.081/06/OL	260 - 1300	930	1550	400	280	725	812	295	517	918	270	100	140	22	15	297	621	188	5	140	210	190	241	96	
N(NV).400.HYD.121/06/OL	320 - 2040	930	1550	400	280	725	812	295	517	924	70	100	140	22	15	297	627	188	5	140	210	240	241	123	
N(NV).500.HYD.080/06/OL	340 - 1630	-	3100	500	340	870	1030	360	670	1102	325	130	180	22	15	362	740	236	5	180	270	190	309	188	
N(NV).500.HYD.081/06/OL	340 - 1630	-	3100	500	340	870	1030	360	670	1087	325	130	180	22	15	362	725	236	5	180	270	190	309	181	
N(NV).500.HYD.121/06/OL	450 - 2550	-	3100	500	340	870	1030	360	670	1093	325	130	180	22	15	362	731	236	5	180	270	240	309	198	
N(NV).500.HYD.201/06/OL	600 - 4080	-	3100	500	340	870	1030	360	670	1093	325	130	180	22	15	362	731	236	5	180	270	240	309	198	
N(NV).630.HYD.121/06/OL	540 - 3210	-	4200	630	420	1029	1186	435	751	1249	400	170	220	27	20	437	812	287	15	225	335	240	336	274	
N(NV).630.HYD.201/06/OL	720 - 5140	-	4200	630	420	1029	1186	435	751	1249	400	170	220	27	20	437	812	287	15	225	335	240	336	274	
N(NV).630.HYD.301/06/OL	1070 - 7700	-	4200	630	420	1029	1186	435	751	1249	400	170	220	27	20	437	812	287	15	225	335	240	336	275	
N(NV).710.HYD.121/06/OL	660 - 3620	-	4800	710	470	1140	1286	480	806	1361	450	190	250	27	20	492	869	323	5	255	380	240	370	350	
N(NV).710.HYD.201/06/OL	870 - 5800	-	4800	710	470	1140	1286	480	806	1361	450	190	250	27	20	492	869	323	5	255	380	240	370	350	
N(NV).710.HYD.301/06/OL	1250 - 8700	-	4800	710	470	1140	1286	480	806	1361	450	190	250	27	20	492	869	323	5	255	380	240	370	351	

I

- Coppia Frenante
- In relazione ad una spinta sul pedale di 300 N massima ammissibile, ad eccezione del caso di cui al punto 5
- Non a norma DIN 15435
- Escluso ripristino automatico dei giochi (NV), inclusi olio e ceppi freno a norma DIN 15435 (CD)
- Coppia Frenante in relazione ad una spinta sul pedale di 200 N massima ammissibile

GB

- Braking Torque
- In function of a maximum load of 300 N on the pedal, case no. 5 excluded
- Not at DIN 15435 standard
- Self adjusting device (NV) excluded, oil and DIN 15435 standard brake Shoes (CD) included
- Braking Torque in function of a maximum load of 200 N on the pedal

F

- Couple de Freinage
- En relation à une poussée sur pédale de 300 N maximum admissible, sauf dans le cas mentionné au point 5
- Non selon la norme DIN 15435
- Mécanisme de rattrapage automatique des jeux (NV) exclu, huile incluse et Sabots de frein selon la norme DIN 15435 (CD) inclus
- Couple de Freinage en relation à une poussée sur pédale de 200 N maximum admissible

D

- Bremsmoment
- In Bezug auf einen max. zulässigen Druck auf dem Pedal von 300 N, mit Ausnahme des Falls unter Punkt 5
- Nicht nach DIN-Norm 15435
- Ohne automatische Spielnachstellung (NV), mit Öl und Bremsbacken nach DIN-Norm 15435 (CD)
- Bremsmoment in Bezug auf einen max. zulässigen Druck auf dem Pedal von 200 N

GB

STANDARD FEATURES

- HYDRO GALVI a.c. electrohydraulic Thruster (IP.65, class F) (HYD)
- GALVI oleodynamic Thruster with flexible hose length 500 mm (OL)
- Aluminium DIN 15435 brake Shoes with steel bushings (CD)
- Asbestos free linings with theoretical friction coefficient $\mu = 0,42$ (42)
- Standard pins (PS)
- Epoxy antisalt paint final colour GREY RAL 7031
- Steel levers and base

AVAILABLE OPTIONAL ITEMS

- Self adjusting device (NV)
- Extra-wide brake Shoes (1,5 times wider than the DIN standard brake Shoes) (CL)
- Stainless steel pins (SS)
- Self lubricating bushes on main pins (AU)
- Lubricators on main pins (GR)
- Supporting spheres for vertical brake axis (not available for models with Thrusters 024, 031, 051 and 081) (it is necessary to have Thruster with foot rotated 90 degrees) (ORZ-L/R)

F

CARACTÉRISTIQUES STANDARDS

- Servofrein électrohydraulique HYDRO GALVI en courant alternatif (IP.65, classe F) (HYD)
- Servofrein hydraulique GALVI avec flexible longueur 500 mm (OL)
- Sabots de frein DIN 15435 en aluminium avec bagues autolubrifiantes en acier (CD)
- Garnitures de friction sans amiante avec coefficient de friction de calcul $\mu = 0,42$ (42)
- Pivots d'articulation standards (PS)
- Peinture époxy anti-salinité couleur finale GRIS RAL 7031
- Leviers et base en tôle

ÉQUIPEMENT OPTIONNEL DISPONIBLE

- Mécanisme de rattrapage automatique des jeux (NV)
- Sabots de frein avec largeur 1,5 fois supérieure à la norme DIN 15435 (CL)
- Pivots d'articulation en acier inoxydable (SS)
- Bagues autolubrifiantes sur les pivots d'articulation principaux (AU)
- Graisseurs des pivots principaux (GR)
- Billes porteuses pour frein à axe vertical (modèles avec Servofreins 024, 031, 051 et 081 exclus) (il faut avoir un Servofrein avec pied pivoté à 90 degrés) (ORZ-L/R)

D

STANDARDMERKMALE

- Elektrohydraulische WS-Bremslüfter HYDRO GALVI (IP 65, Klasse F) (HYD)
- Öhydraulischer Bremslüfter GALVI mit Schlauch L = 500 mm (OL)
- Bremsbacken DIN 15435 aus Alu mit Verschleissbuchsen aus Stahl (CD)
- Asbestfreie Reibbeläge mit Berechnungsreibungwert $\mu = 0,42$ (42)
- Standardbolzen (PS)
- Epoxydanstrich, Deckfarbe GRAU RAL 7031, geeignet für Meeresatmosphäre
- Backenhebel und Auflageplatte aus Blech

LIEFERBARE OPTIONEN

- Automatische Spielnachstellung (NV)
- 1,5 fache Bremsbackenbreite gegenüber der DIN-Norm 15435 (CL)
- Bolzen aus Inoxstahl (SS)
- Selbstschmierende Buchsen auf den Hauptbolzen (AU)
- Schmierriepel auf den Hauptbolzen (GR)
- Stützkugeln für vertikale Bremsachse (ausgenommen Modelle mit Bremslüftern 024, 031, 051 und 081) (ein 90° gedrehter Fuss ist not wendig) (ORZ-L/R)

GALVI NEWCOMEN, Febbraio 2016
Con riserva di apportare variazioni senza preavviso.
Tutti i diritti riservati.
Tutte le quote sono espresse in mm, se non diversamente precisate.

GALVI NEWCOMEN, February 2016
We reserve the right to change any data without notice.
All rights reserved.
All dimensions in mm, if not differently stated.

GALVI NEWCOMEN, Février 2016
Nous nous réservons le droit d'apporter des variations sans préavis.
Tous les droits réservés.
Toutes les cotes sont formulées en mm, sauf différents précisions.

GALVI NEWCOMEN, Februar 2016
Mit Vorbehalt technischer Änderungen ohne Vorankündigung.
Alle Rechte vorbehalten.
Alle Maßen, wo nicht anders bezeichnet, sind in mm.

I

- Gruppo pompa idraulica monostadio PO.301 con comando a pedale
- Gruppo pompa idraulica bistadio PO.303 con comando a pedale
- Serbatoio SB-305.1
- Cilindri oleodinamici OL

GB

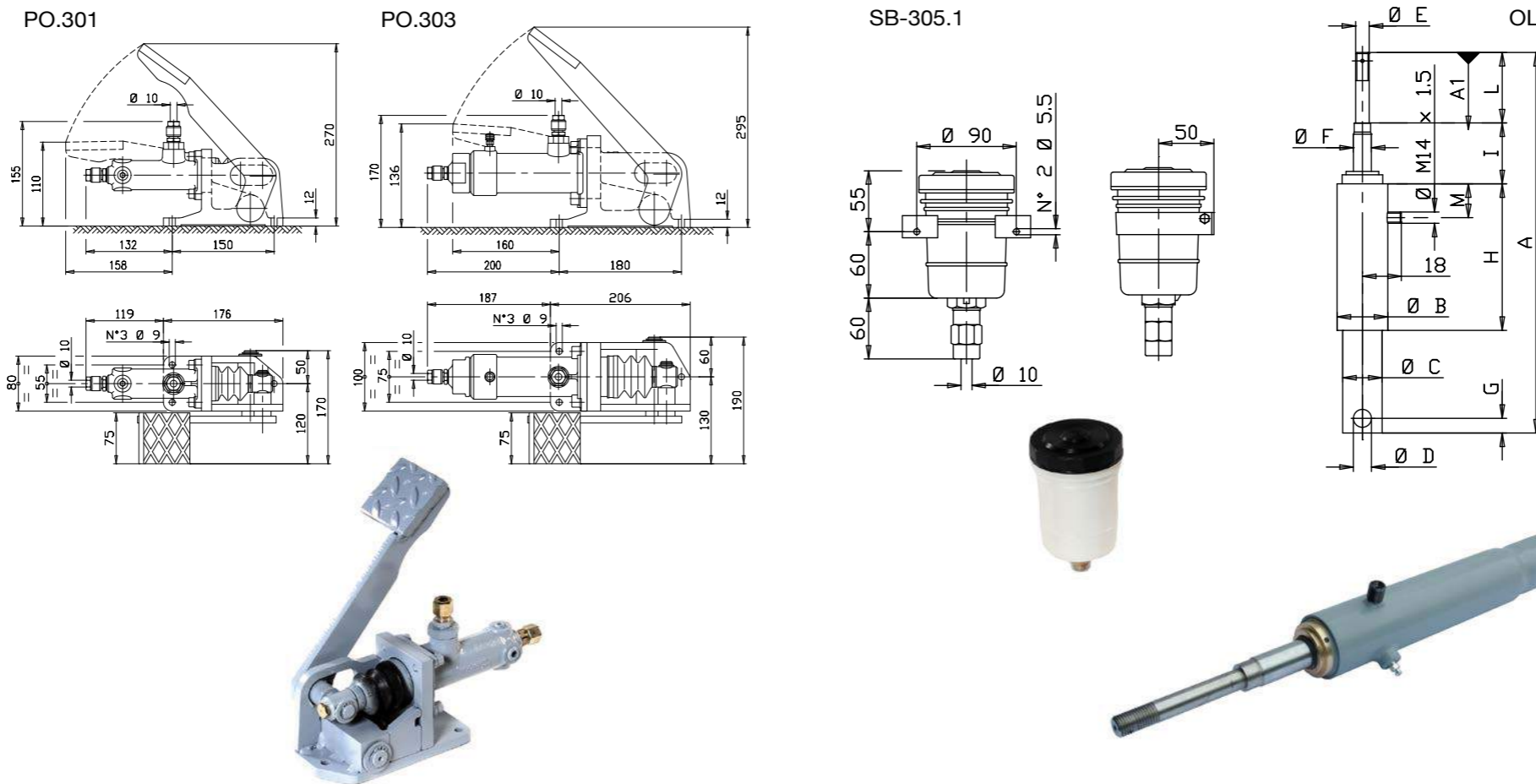
- Single stage hydraulic pump PO.301 with foot brake pedal
- Double stage hydraulic pump PO.303 with foot brake pedal
- Reservoir SB-305.1
- Oleodynamic cylinders OL

F

- Groupe pompe hydraulique à pédale PO.301 à un étage
- Groupe pompe hydraulique à pédale PO.303 à deux étages
- Réservoir SB-305.1
- Cylindres hydrauliques OL

D

- Pedalbetätigte einstufige Hydraulikpumpe PO.301
- Pedalbetätigte zweistufige Hydraulikpumpe PO.303
- Behälter SB-305.1
- Hydraulikzylinder OL



Pompa tipo Pump type Pompe type Pumpe Typ	Numero di Freni comandabili simultaneamente - Number of Brakes simultaneously operated - Nombre de Freins actionnables simultanément - Anzahl Bremsen, die gleichzeitig betätigt werden können	Tipologia di Freno - Type of Brake - Type de Frein - Bremsentyp								
		Diametro del Freno - Diameter of the Brake - Diamètre du Frein			Durchmesser der Bremse					
		Ø 160	Ø 200	Ø 250	Ø 315	Ø 400	Ø 500	Ø 630	Ø 710	
PO.301	N ⁽¹⁾	3	3	2	1	1	-	-	-	
PO.301	NV ⁽²⁾	4	4	4	2	1	-	-	-	
PO.303	N ⁽¹⁾	4	4	4	3	2	1	1	1	
PO.303	NV ⁽²⁾	6	6	6	4	3	1	1	1	

Pompa tipo Pump type Pompe type Pumpe Typ	Caratteristiche Pompa "PO" - "PO" Pump features - Caractéristique Pompe "PO" - Pumpenmerkmale "PO"			
	Alesaggio Bore Alésage Bohrung [mm]	Corsa Stroke Course Hub [mm]	Portata Capacity Capacité Fördermenge [cm ³]	Massa Mass Masse Masse [kg]
PO.301	31,75	36	28,5	6,5
PO.303	44,45/25,4	36	55,8 max - 18,25 min	11,2

Servofreno tipo Thruster type Servofrein type Bremslüfter Typ	A	Ø B	Ø C	Ø D	Ø E	Ø F	G	H	I	L	M	Area di spinta Thrust area Zone de poussée Druckfläche [cm ²]	Corsa "A1" Stroke "A1" Course "A1" Hub "A1" [mm]	Massa Mass Masse Masse [kg]
OL.1.160	288	45	35	12	M12	16	12	130	54	75	30	4	29	1,6
OL.1.200	327	45	35	16	M12	16	13	130	54	75	30	4	29	1,9
OL.1.250	390	45	35	16	M12	16	13	130	54	75	30	4	29	2,4
OL.2.315	488	55	50	16	M16	24	18	222	73	103	53	6,2	43	4,6
OL.2.400	586	55	50	16	M16	24	18	222	75	103	53	6,2	43	6,2
OL.3.500	721	70	60	25	M20	29	30	285	95	137	59	10	54	11,6
OL.3.630	871	70	60	25	M20	29	30	285	95	137	59	10	54	14,9
OL.3.710	966	70	60	25	M20	29	30	285	95	137	59	10	54	17,1

I

Il gruppo pompa idraulica con comando a pedale è costituito da un supporto in ghisa meccanica al quale sono applicati la pompa idraulica ed il pedale di azionamento.

I valori della Coppia Frenante massima dati nei prospetti dei Freni sono relativi ad una spinta sul pedale di 300 N massima ammissibile, mentre per il Freno a Ceppi dia. 160 mm azionato da Pompa bistadio PO.303 la spinta massima ammissibile è di 200 N.

Tali Coppie Frenanti variano con proporzione lineare alla spinta sul pedale della pompa idraulica.

Per un corretto uso delle Pompe idrauliche PO, del Serbatoio SB e dei Cilindri oleodinamici OL è tassativamente prescritto l'impiego di liquido per freni automobilistici, escludendo assolutamente l'uso di qualsiasi tipo di olio che danneggerebbe irrimediabilmente le guarnizioni di tenuta.

I

- (1) N senza ripristino giochi
- (2) NV con ripristino giochi

GB

- (1) N without self adjusting device
- (2) NV with self adjusting device

F

- (1) N sans rattrapage des jeux
- (2) NV avec rattrapage des jeux

D

- (1) N ohne Spielnachstellung
- (2) NV mit Spielnachstellung

GB

The hydraulic pump with foot brake pedal is made of a cast iron pedal and of a hydraulic cylinder both fixed to a cast iron support.

The values of the maximum Braking Torques in the Brakes' data sheets are in function of a maximum load of 300 N on the pedal, while for the Shoe Brake dia. 160 mm the maximum load on the pedal is 200 N if it is operated by a PO.303 pump.

Such Braking Torques change in function of the load of the pedal of the hydraulic pump.

For a correct use of the PO hydraulic Pumps, of the SB Reservoirs and of the OL oleodynamic Cylinders it is absolutely necessary to use only liquid for car brakes and it is absolutely necessary to avoid the use of any type of oil which would surely damage the seals.

F

Le groupe pompe hydraulique à pédale se compose d'un support en fonte mécanique auquel sont appliquées la pompe hydraulique et la pédale de commande.

Les valeurs du Couple de Freinage maximum détaillées dans les fiches des Freins se réfèrent à une poussée sur la pédale de 300 N maximum admissible, tandis que pour le Frein à Sabots dia. 160 mm actionné par Pompe à deux étages PO.303, la poussée maximum admissible est de 200 N.

Ces Couples de Freinage varient avec proportion linéaire à la poussée sur la pédale de la pompe hydraulique.

Pour un emploi correcte des Pompes hydrauliques PO, du Réservoir SB et des Cylindres hydrauliques OL il est absolument prescrit l'emploi de liquide pour freins d'automobile, on exclut absolument l'emploi de n'importe quel type d'huile qui endommagerait irrémédiablement les garnitures d'étanchéité.

D

Die Baugruppe der pedalbetätigten Hydraulikpumpe besteht aus einer Halterung aus Maschinenguss, worauf die Hydraulikpumpe und der Betätigungs pedal installiert sind.

Die in den Katalogen der Bremsen angeführten maximalen Bremsmomente beziehen sich auf einen max. zulässigen Druck auf dem Pedal von 300 N, während der max. zulässige Druck auf dem Pedal für die Trommelbremse Durchm. 160 mm, die von der 2-stufigen Pumpe PO.303 betrieben wird, 200 N beträgt.

Diese Bremsmomente ändern sich im Linearverhältnis mit dem Druck auf dem Pedal der Hydraulikpumpe.

Für den einwandfreien Einsatz der Hydraulikpumpen PO, des Behälters SB und der Hydraulikzylinder OL darf ausschliesslich PKW-Bremsschüssigkeit verwendet werden, andere Ölarten würden nämlich die Dichtungen zerstören.

I

Sono di seguito raffigurati gli opzionali disponibili per i Freni a Ceppi GALVI

GB

The following drawings show the optional items available for GALVI Shoe Brakes

F

On détaille ici de suite les options disponibles pour Freins à Sabots GALVI

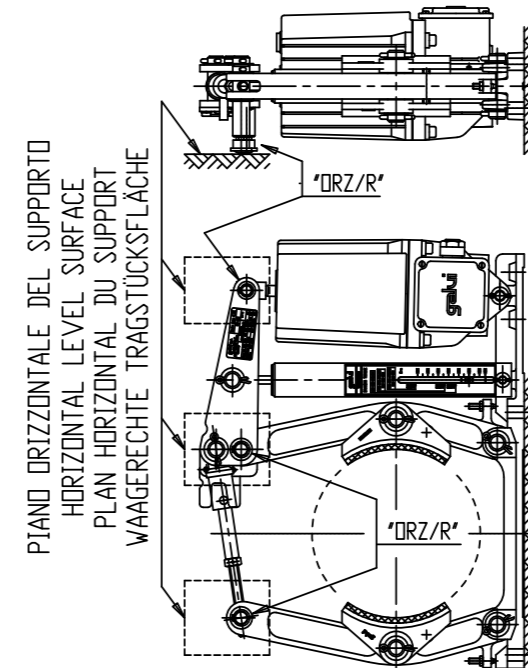
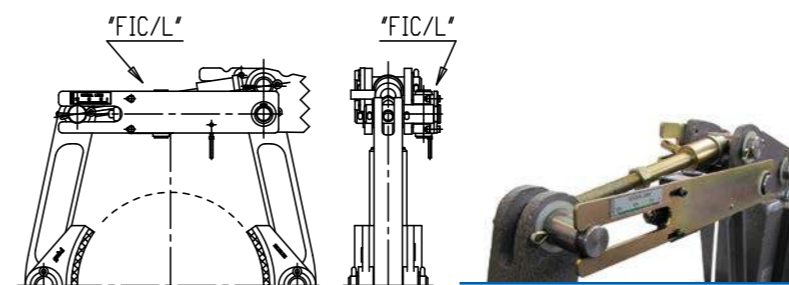
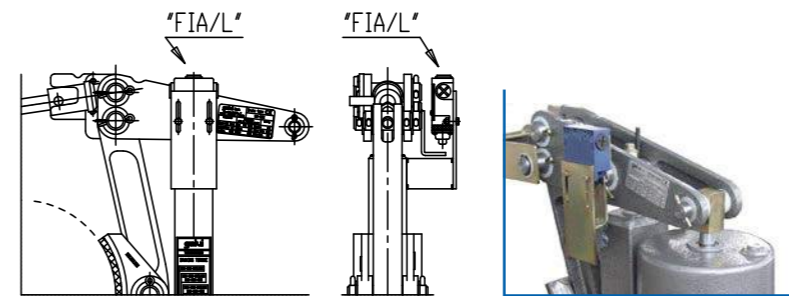
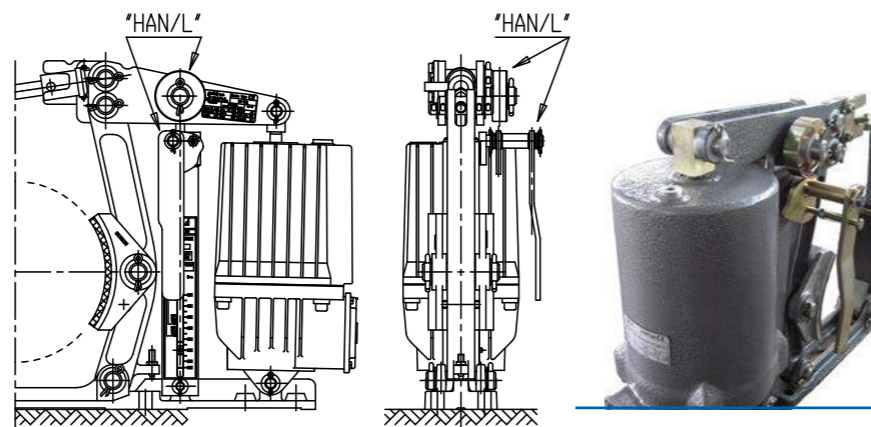
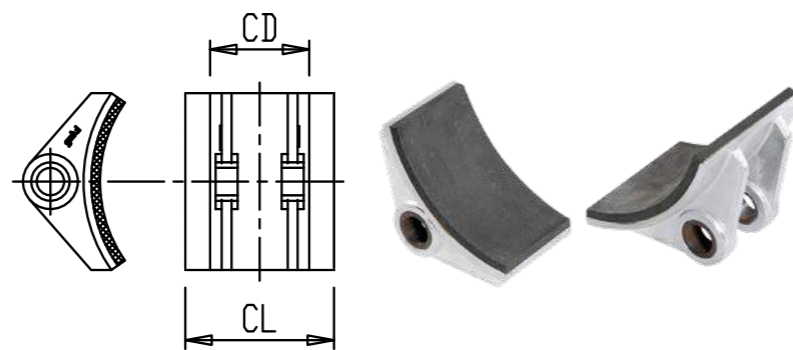
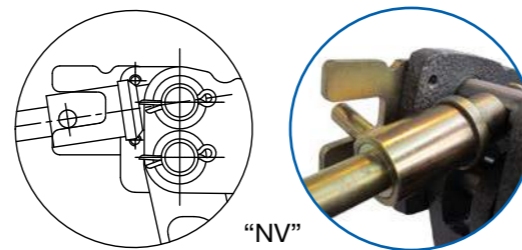
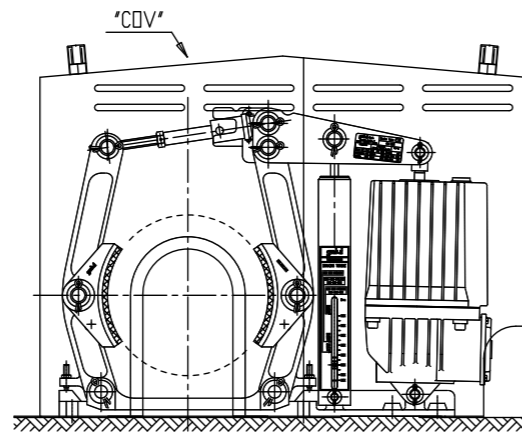
D

Nachfolgend sind die lieferbaren Optionen der GALVI- Trommelbremsen dargestellt

I

In base al modello di Freno a Ceppi GALVI ed al relativo diametro, alcuni dei seguenti opzionali potrebbero essere costruiti in maniera differente da quella raffigurata o potrebbero non essere disponibili.

- Carter di protezione Freno (COV)
- Meccanismo di ripristino automatico dei giochi (NV)
- Ceppi freno larghi 1,5 volte quelli secondo norma DIN 15435 (CL)
- Perneria in acciaio inossidabile (SS) non raffigurato
- Ingrassatori sui perni principali (GR) non raffigurato
- Finecorsa meccanico indicatore di Freno aperto su lato sinistro (L) o destro (R) (FIA-L/R)
- Finecorsa meccanico indicatore del consumo guarnizioni su lato sinistro (L) o destro (R) (FIC-L/R)
- Finecorsa meccanico antideflagrante secondo direttiva ATEX (II 2GD EEX D IIC T6 IP66/67 T85 °C) indicatore di Freno aperto su lato sinistro (L) o destro (R) (FIA/EX-L/R)
- Finecorsa meccanico antideflagrante secondo direttiva ATEX (II 2GD EEX D IIC T6 IP 66/67 T85 °C) indicatore del consumo guarnizioni su lato sinistro (L) o destro (R) (FIC/EX-L/R)
- Sistema manuale di apertura e bloccaggio in posizione aperta su lato opposto a opzionale FIA (HAN-L/R)
- Sfere portanti per asse freno verticale su lato opposto a opzionale FIC (esclusi modelli con Servofreni 024, 031, 051 e 081) (è necessario Servofreno con piede ruotato di 90°) (ORZ-L/R)
- Valvola di ritardo di chiusura su Servofreno HYDRO (esclusi modelli con Servofreni 024, 031, 051 e 081) (LO) non raffigurato
- Valvola di ritardo di apertura su Servofreno HYDRO (esclusi modelli con Servofreni 024, 031, 051 e 081) (LI) non raffigurato



GB

In function of the model of GALVI Shoe Brake and its diameter, some of the following optional items may be manufactured in ways which are different from the ones shown in the following drawings or they could be not available.

- Cover for Brake (COV)
- Self adjusting device (NV)
- Extra-wide brake Shoes (1,5 times wider than the DIN standard brake Shoes) (CL)
- Stainless steel pins (SS) not shown
- Lubricators on main pins (GR) not shown
- Open position mechanical microswitch on left (L) or right (R) side (FIA-L/R)
- Linings' wear mechanical microswitch on left (L) or right (R) side (FIC-L/R)
- Open position explosionproof mechanical ATEX Standard microswitch (II-2GD-EEX-D-IIC-T6-IP66/67) on left (L) or right (R) side (FIA/EX-L/R)
- Linings' wear explosionproof mechanical ATEX Standard microswitch (II-2GD-EEX-D-IIC-T6-IP66/67) on left (L) or right (R) side (FIC/EX-L/R)
- Manual opening and locking system on opposite side to FIA optional items's side (HAN-L/R)
- Supporting spheres for vertical brake axis on opposite side to FIC optional items's side (not available for models with Thrusters 024, 031, 051 and 081) (it is necessary to have Thruster with foot rotated 90 degrees) (ORZ-L/R)
- Lowering valve for HYDRO Thruster (not available for Thrusters 024, 031, 051 and 081) (LO) not shown
- Lifting valve for HYDRO Thruster (not available for Thrusters 024, 031, 051 and 081) (LI) not shown

F

Selon le modèle de Frein à Sabot GALVI et le diamètre correspondant, quelques-unes des options suivantes pourraient être construite de façon différente de celle montrée ou pourraient ne pas être disponibles.

- Carter de protection Frein (COV)
- Mécanisme de rattrapage automatique des jeux (NV)
- Sabots de frein avec largeur 1,5 fois supérieure à la norme DIN 15435 (CL)
- Pivots d'articulation en acier inoxydable (SS) non représenté
- Graisseurs des pivots principaux (GR) non représenté
- Fin de course mécanique indicateur de Frein ouvert sur le côté de gauche (L) ou de droite (R) (FIA-L/R)
- Fin de course mécanique indicateur de l'usure des garnitures sur le côté de gauche (L) ou de droite (R) (FIC-L/R)
- Fin de course mécanique antideflagrant selon la directive ATEX (II-2GD-EEX-D-IIC-T6-IP66/67) indicateur de Frein ouvert sur le côté de gauche (L) ou de droite (R) (FIA/EX-L/R)
- Fin de course mécanique antideflagrant selon la directive ATEX (II-2GD-EEX-D-IIC-T6-IP66/67) indicateur de l'usure des garnitures sur le côté de gauche (L) ou de droite (R) (FIC/EX-L/R)
- Système manuel d'ouverture et blocage en position ouverte sur le côté opposé à l'élément FIA optionnel (HAN-L/R)
- Billes porteuses pour frein à axe vertical sur côté opposé à l'élément optionnel FIC (modèles avec Servofreins 024, 031, 051 et 081 exclus) (il faut avoir un Servofrein avec pied pivoté à 90 degrés) (ORZ-L/R)
- Soupape de retard de fermeture sur Servofrein HYDRO (modèles avec Servofreins 024, 031, 051 et 081 exclus) (LO) non représenté
- Soupape de retard ouverture sur Servofrein HYDRO (modèles avec Servofreins 024, 031, 051 et 081 exclus) (LI) non représenté

D

Aufgrund des Modells der GALVI- Trommelbremse und des entsprechenden Durchmessers, könnten einige der folgenden Optionen entweder anders aussehen, oder nicht lieferbar sein.

- Schutzgehäuse der Bremse (COV)
- Automatische Spielnachstellung (NV)
- 1,5 fache Bremsbackenbreite gegenüber der DIN-Norm 15435 (CL)
- Bolzen aus Innoxstahl (SS) nicht abgebildet
- Schmiernippel auf den Hauptbolzen (GR) nicht abgebildet
- Mechanischer Endschalter "Bremsse gelüftet" auf der linken (L) bzw. rechten Seite (R) (FIA-L/R)
- Mechanischer Endschalter "Belagverschleiss" auf der linken (L) bzw. rechten Seite (R) (FIC-L/R)
- Mechanischer Endschalter in explosionsgeschützter Ausführung nach ATEX-Richtlinie (II-2GD-EEX-D-IIC-T6-IP 66/67) "Bremsse gelüftet" auf der linken (L) bzw. rechten Seite (R) (FIA/EX-L/R)
- Mechanischer Endschalter in explosionsgeschützter Ausführung nach ATEX-Richtlinie (II-2GD-EEX-D-IIC-T6-IP 66/67) "Belagverschleiss" auf der linken (L) bzw. rechten Seite (R) (FIC/EX-L/R)
- Manuelle Lüftung und Verriegelung in gelüfteter Stellung auf der Gegenseite der Option FIA (HAN-L/R)
- Stützkugeln für vertikale Bremsachse auf der Gegenseite der Option FIC (ausgenommen Modelle mit Bremslüftern 024, 031, 051 und 081) (ein 90° gedrehter Fuss ist not wendig) (ORZ-L/R)
- Senkverzögerungsventil auf HYDRO-Bremslüfter (ausgenommen Modelle mit Bremslüftern 024, 031, 051 und 081) (LO) nicht abgebildet
- Hubverzögerungsventil auf HYDRO-Bremslüfter (ausgenommen Modelle mit Bremslüftern 024, 031, 051 und 081) (LI) nicht abgebildet

I

Pulegge con fasciastro secondo norma DIN 15431 (PD) oppure con fasciastro larga 1,5 volte quella a norma DIN 15431 (PL)

GB

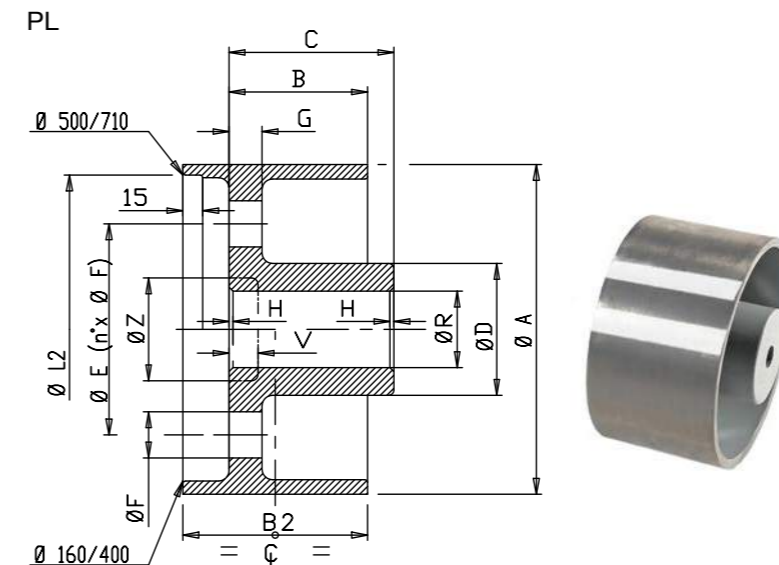
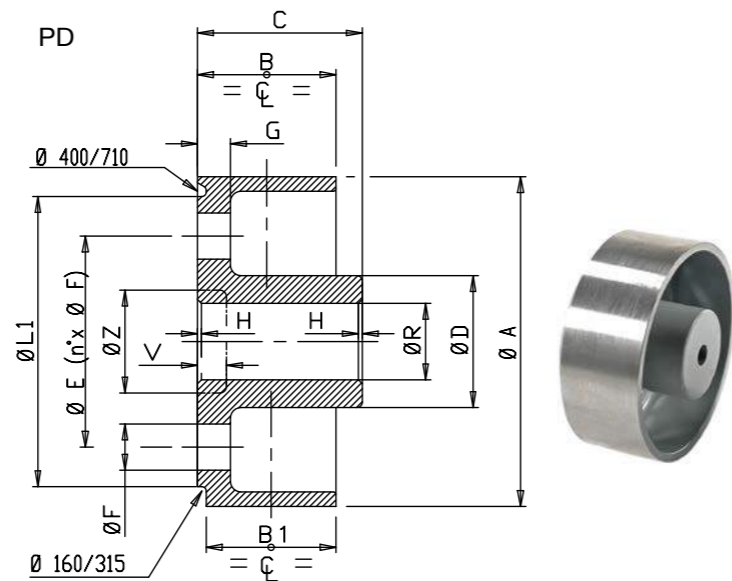
Brakedrums as per DIN 15431 Standard (PD) or 1,5 times wider than the DIN Standard Brakedrums (PL)

F

Poulies avec tambour de frein selon la norme DIN 15431 (PD) ou avec tambour de frein 1,5 la largeur selon la norme DIN 15431 (PL)

D

Bremstrommeln mit Bremskranz nach DIN-Norm 15431 (PD) oder mit 1,5-facher Bremskranzbreite gegenüber der DIN-Norm 15431 (PL)



Diametro del foro R Diameter of hole R Diamètre du trou R Bohrungsdurchmesser R	H x 45°
≤ 30	1,4
> 30 ≤ 40	1,8
> 40 ≤ 50	2,5
> 50 ≤ 60	3
> 60 ≤ 80	4
> 80 ≤ 100	5
> 100 ≤ 120	6

Puleggia tipo Brakedrum type Poulie type Bremstrommel Typ	Mtr ⁽⁴⁾ max [N•m]	n max		Ø A	B	B1	C	Ø D	Ø E	Ø F ⁽³⁾		G	Ø L1 h9	Ø R max		V max	Ø Z max	n°	I ⁽²⁾ [kg•m ²]	Massa ⁽²⁾ Masse ⁽²⁾ Masse ⁽²⁾ [kg]
		UNI EN 1561 EN-GJL-250 [rpm]	UNI EN 1563 EN-GJS-500-7 [rpm]							grezzo not machined Brut unbearbeitet	lavorato machined alésé bearbeitet			grezzo not machined Brut unbearbeitet	H7					
		PD.160 ⁽¹⁾	270							2980	4770			160	68					
PD.200	580	2380	3810	200	85	75	100	80	125	35	40	25	180	18	50	20	60	4	0,044	9,50
PD.250	1210	1900	3050	250	105	95	125	100	160	35	40	25	220	20	60	22	70	6	0,127	17,5
PD.315	2560	1510	2420	315	133	118	153	130	200	45	50	30	270	25	80	24	90	6	0,382	33,0
PD.400	5320	1190	1900	400	150	-	170	150	250	54	60	35	335	38	90	27	100	6	1,19	58,6
PD.500	11020	950	1520	500	190	-	190	160	315	62	70	40	425	50	100	30	110	6	3,57	101
PD.630	25600	750	1210	630	236	-	236	180	400	67	75	45	530	50	110	33	130	8	10,3	180
PD.710	36250	670	1070	710	265	-	265	200	450	70	77	55	600	-	120	35	140	12	19,4	263

Puleggia tipo Brakedrum type Poulie type Bremstrommel Typ	Mtr ⁽⁴⁾ max [N•m]	n max		Ø A	B	B2	C	Ø D	Ø E	Ø F ⁽³⁾		G	Ø L2 h9	Ø R max		V max	Ø Z max	n°	I ⁽²⁾ [kg•m ²]	Massa ⁽²⁾ Masse ⁽²⁾ Masse ⁽²⁾ [kg]
		UNI EN 1561 EN-GJL-250 [rpm]	UNI EN 1563 EN-GJS-500-7 [rpm]							grezzo not machined Brut unbearbeitet	lavorato machined alésé bearbeitet			grezzo not machined Brut unbearbeitet	H7					
		PL.160 ⁽¹⁾	270							2980	4770			160	68					
PL.200	580	2380	3810	200	85	110	100	80	125	35	40	25	-	18	50	20	60	4	0,057	10,9
PL.250	1210	1900	3050	250	105	140	125	100	160	35	40	25	-	20	60	22	70	6	0,168	20,4
PL.315	2560	1510	2420	315	133	175	153	130	200	45	50	30	-	25	80	24	90	6	0,518	39,1
PL.400	5320	1190	1900	400	150	220	170	150	250	54	60	35	-	38	90	27	100	6	1,58	69,6
PL.500	11020	950	1520	500	190	280	190	160	315	62	70	40	465	50	100	30	110	6	4,79	123
PL.630	25600	750	1210	630	236	345	236	180	400	67	75	45	588	50	110	33	130	8	13,9	222
PL.710	36250	670	1070	710	265	390	265	200	450	70	77	55	659	-	120	35	140	12	26,5	328

I

CARATTERISTICHE STANDARD ED OPZIONALI

- Puleggia con fasciastro a norma DIN 15431 (PD) oppure (PL)
- Puleggia con fasciastro larga 1,5 volte quella a norma DIN 15431 (PL)
- Versione in ghisa meccanica UNI EN 1561, EN-GJL-250 (M) oppure (G)
- Versione in ghisa sferoidale UNI EN 1563, EN-GJS-500-7 (S)
- Mozzo con foro R cieco o grezzo (G) oppure (L)
- Mozzo lavorato di foro R cilindrico H7 e cava UNI 6604 H7 (L) oppure (B)
- Mozzo lavorato di foro R cilindrico H7, cava UNI 6604 H7 e Puleggia dinamicamente bilanciata (B)
- Fori radiali F grezzi (G) oppure (B)
- Fori radiali F lavorati H7 indispensabili per uso come ricambio per Giunto, ovvero come Semigiunto lato riduttore (SER)

I

- (1) Non a norma DIN 15431
- (2) Masse e Momenti di Inerzia (I) sono calcolati con fori F ed R grezzi
- (3) Nel caso in cui la Puleggia debba essere utilizzata come ricambio per un Giunto Elastico GALVI tipo GD o GL, i fori F dovranno essere lavorati e la denominazione sarà Semigiunto lato riduttore (SER)
- (4) Momento torcente rigido

GB

- (1) Not at DIN 15435 standard
- (2) Masses and Moments of Inertia (I) are calculated with F and R holes not machined
- (3) In case the Brakedrum must be used as a spare part for a GD or GL flexible Coupling, the F holes must be machined and the spare part must be called half Coupling gear box side (SER)
- (4) Stiff Torque

F

- (1) Non selon la norme DIN 15431
- (2) Masses et Moments d'Inertie (I) sont calculés avec trous F et R bruts
- (3) Dans le cas où la Poulie devrait être utilisée comme pièce de rechange pour un Accouplement Élastique GALVI type GD ou GL, les trous F devront être alésés et la dénomination sera Demi-accouplement côté réducteur (SER)
- (4) Moment de torsion rigide

D

- (1) Nicht nach DIN-Norm 15431
- (2) Massen und Trägheitsmomente (I) wurden mit den Bohrungen F und R im Unbearbeiteten Zustand berechnet
- (3) Sollte die Bremstrommel als Ersatzteil für eine GALVI-Gelenkkupplung Typ GD oder GL verwendet werden, müssen die F-Bohrungen bearbeitet werden, mit der Bezeichnung Getriebeseitige Kupplungshälfte (SER)
- (4) Steifer Drehmoment

GB

- STANDARD AND OPTIONAL FEATURES**
- Brakedrum as per DIN 15431 Standard (PD)
 - or (PL)
 - Brakedrum 1,5 times wider than the DIN Standard Brakedrum (PL)
 - Model in grey cast iron UNI EN 1561, EN-GJL-250 (M)
 - or (G)
 - Model in spheroidal cast iron UNI EN 1563, EN-GJS-500-7 (S)
 - Hub with unbored R hole (G)
 - or (L)
 - Hub with R cylindrical hole bored H7 and with keyway UNI 6604 H7 (L)
 - or (B)
 - Hub with R cylindrical hole bored H7, with keyway UNI 6604 H7 and dynamically balanced Brakedrum (B)
 - Unbored F radial holes (G)
 - or (SER)
 - F holes machined H7 necessary for use as a spare part for flexible Coupling, i.e. for half Coupling gear box side (SER)

F

- CARACTÉRISTIQUES STANDARDS ET OPTIONNELLES**
- Poulie avec tambour de frein selon la norme DIN 15431 (PD) ou (PL)
 - Poulie avec tambour de frein 1,5 la largeur de celle selon la norme DIN 15431 (PL)
 - Version en fonte mécanique UNI EN 1561, EN-GJL-250 (M) ou (G)
 - Version en fonte sphéroïdale UNI EN 1563, EN-GJS-500-7 (S)
 - Moyeu avec trou R borgne ou brut (G)
 - Moyeu alésé de trou R cylindrique H7 et rainure de clavette UNI 6604 H7 (L) ou (B)
 - Moyeu alésé de trou R cylindrique H7, rainure de clavette UNI 6604 H7 et dynamiquement équilibré (B)
 - Trous radiaux F bruts (G)
 - or (SER)
 - Trous radiaux F alésés H7 indispensables pour utilisation comme pièce de rechange pour Accouplement, c'est-à-dire comme Demi-accouplement côté réducteur (SER)

D

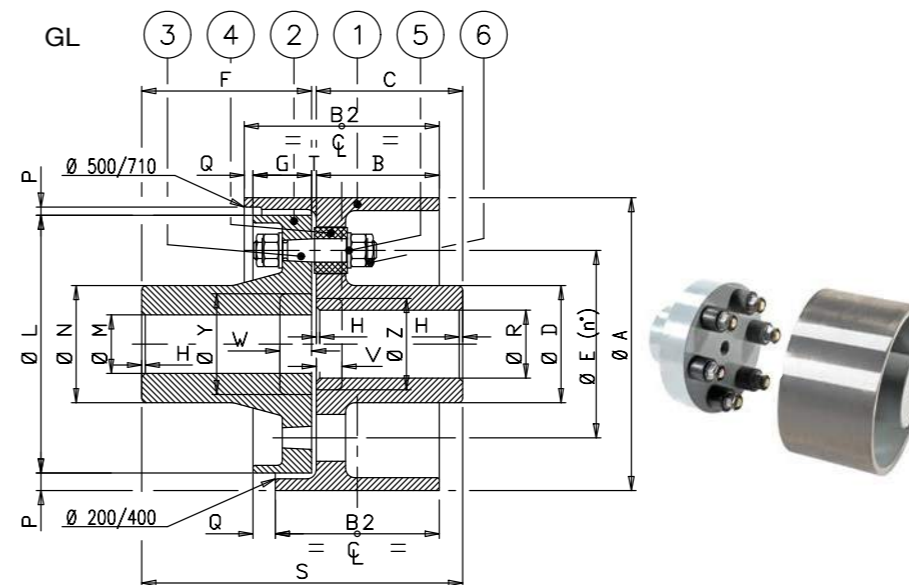
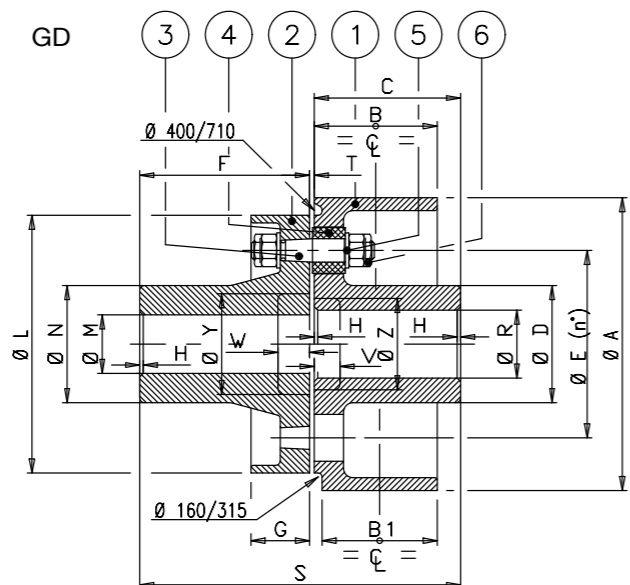
- STANDARD- UND OPTIONSMERKMALE**
- Bremstrommel mit Bremskranz nach DIN-Norm 15431 (PD) oder (PL)
 - Bremstrommel mit 1,5-facher Bremskranzbreite gegenüber der DIN-Norm 15431 (PL)
 - Ausführung aus Maschinenguss UNI EN 1561, EN-GJL-250 (M) oder (G)
 - Ausführung aus Sphäroguss UNI EN 1563, EN-GJS-500-7 (S)
 - Nabe mit R-Bohrung blind oder unbearbeitet (G)
 - Bearbeitete Nabe der Zylindrischen R-Bohrung H7 und Nut UNI 6604 H7 (L) oder (B)
 - Bearbeitete Nabe der Zylindrischen R-Bohrung H7, Nut UNI 6604 H7 und dynamisch ausgewuchtete Bremstrommel (B)
 - F-Radialbohrungen unbearbeitet (G)
 - F-Radialbohrungen bearbeitet H7 unerlässlich für den Einsatz als Ersatzteil für Kupplung, d.h. als getriebeseitige Kupplungshälfte (SER)

I
Giunti elastici con fasci freno secondo norma DIN 15431 (GD) oppure con fasci freno larga 1,5 volte quella a norma DIN 15431 (GL)

GB
Flexible Couplings with Brakedrums as per DIN 15431 Standard (GD) or with Brakedrum 1,5 times wider than the DIN Standard Brakedrum (GL)

F
Accouplements élastiques selon la norme DIN 15431 (GD) ou avec tambour de frein 1,5 la largeur de celle selon la norme DIN 15431 (GL)

D
Gelenkkupplungen mit Bremskranz nach DIN-Norm 15431 (GD) oder mit 1,5-facher Bremskranzbreite gegenüber der DIN-Norm 15431 (GL)



Diametro dei fori M e R Diameter of holes M and R Diamètre trou M et R Bohrungsdurchmesser Mund R	H x 45°
≤ 30	1,4
> 30 ≤ 40	1,8
> 40 ≤ 50	2,5
> 50 ≤ 60	3
> 60 ≤ 80	4
> 80 ≤ 100	5
> 100 ≤ 120	6

Particolare Item Détail Teile Nr.	Denominazione Description Dénomination Bezeichnung	Giunto tipo Coupling type Accouplement type Kupplung Typ	
		GD	GL
1	Semigiunto lato riduttore Half Coupling gear box side Demi-accouplement côté réducteur Getriebeseitige Kupplungshälfte	SER205	SER207
2	Semigiunto lato motore Half Coupling motor side Demi-accouplement côté moteur Motorseitige Kupplungshälfte	SEM	SEM
3	Colonnina Driving Pin Colonnnette Säule	RG1	RG1
4	Boccola elastica Rubber Bush Bague élastique Elastische Buchse	RG2	RG2
5	Rosetta Washer Rondelle Unterlegscheibe	RG3	RG3
6	Dado con bloccante Self locking Nut Écrou de sûreté Selbstsichernde Mutter	RG4	RG4

Giunto tipo Coupling type Accouplement type Kupplung Typ	Mte ⁽³⁾ max [N•m]	Mtr ⁽⁴⁾ max [N•m]	Cs ⁽⁵⁾ "RG4" [N•m]	n max		Ø A	B	B1	C	Ø D	Ø E	F	G	Ø L h9	Ø M max		Ø N	Ø R max		S	T	V max	W max	Ø Y max	Ø Z max	n°	I ⁽²⁾ [kg•m ²]	Massa Mass ⁽²⁾ Masse ⁽²⁾ [kg]
				UNI EN 1561 EN-GJL-250 [rpm]	UNI EN 1563 EN-GJS-500-7 [rpm]										grezzo not machined Brut unbearbeitet	H7		grezzo not machined Brut unbearbeitet	H7									
GD.160.1 ⁽¹⁾	110	270	28,2	2980	4770	160	68	60	83	65	105	80	40	150	-	38	65	-	40	167	4	18	-	-	50	4	0,028	10,6
GD.200.2	250	580	57,3	2380	3810	200	85	75	100	80	125	110	50	180	20	42	80	20	50	214	4	20	-	-	60	4	0,073	18,6
GD.250.2	550	1210	57,3	1900	3050	250	105	95	125	100	160	145	50	220	23	60	100	23	60	274	4	22	40	75	70	6	0,195	33,7
GD.315.2	1250	2560	107	1510	2420	315	133	118	153	130	200	145	60	270	30	70	130	30	80	303	5	24	40	90	90	6	0,568	59,7
GD.400.2	2800	5320	181	1190	1900	400	150	-	170	150	250	175	70	335	42	80	130	42	90	350	5	27	50	105	100	6	1,65	101
GD.500.1	6300	11020	298	950	1520	500	190	-	190	160	315	180	80	425	54	90	160	54	100	376	6	30	60	120	110	6	4,91	172
GD.630.2	16000	25600	384	750	1210	630	236	-	236	180	400	225	95	530	56	110	180	56	110	468	7	33	80	160	130	8	13,8	305
GD.710.1	25000	36250	701	670	1070	710	265	-	265	200	450	225	110	600	73	120	200	73	120	498	8	35	80	160	140	12	26,4	441

Giunto tipo Coupling type Accouplement type Kupplung Typ	Mte ⁽³⁾ max [N•m]	Mtr ⁽⁴⁾ max [N•m]	Cs ⁽⁵⁾ "RG4" [N•m]	n max		Ø A	B	B2	C	Ø D	Ø E	F	G	Ø L h9	Ø M max		Ø N	P	Q	Ø R max		S	T	V max	W max	Ø Y max	Ø Z max	n°	I ⁽²⁾ [kg•m ²]	Massa Mass ⁽²⁾ Masse ⁽²⁾ [kg]
				UNI EN 1561 EN-GJL-250 [rpm]	UNI EN 1563 EN-GJS-500-7 [rpm]										grezzo not machined Brut unbearbeitet	H7				grezzo not machined Brut unbearbeitet	H7									
GL.200.2	250	580	57,3	2380	3810	200	85	110	100	80	125	110	50	180	20	42	80	10	29	20	50	214	4	20	-	-	60	4	0,085	20
GL.250.2	550	1210	57,3	1900	3050	250	105	140	125	100	160	145	50	220	23	60	100	15	19	23	60	274	4	22	40	75	70	6	0,235	36,5
GL.315.2	1250	2560	107	1510	2420	315	133	175	153	130	200	145	60	270	30	70	130	22,5	23	30	80	303	5	24	40	90	90	6	0,703	65,8
GL.400.2	2800	5320	181	1190	1900	400	150	220	170	150	250	175	70	335	42	80	130	32,5	5	42	90	350	5	27	50	105	100	6	2,05	112
GL.500.1	6300	11020	298	950	1520	500	190	280	190	160	315	180	80	425	54	90	160	20	4	54	100	376	6	30	60	120	110	6	6,13	195
GL.630.2	16000	25600	384	750	1210	630	236	345	236	180	400	225	95	530	56	110	180	29	7	56	110	468	7	33	80	160	130	8	17,4	347
GL.710.1	25000	36250	701	670	1070	710	265	390	265	200	450	225	110	600	73	120	200	29,5	7	73	120	498	8	35	80	160	140	12	33,5	505

I
CARATTERISTICHE STANDARD ED OPZIONALI
 • Giunto elastico con fasci freno a norma DIN 15431 (GD) oppure
 • Giunto elastico con fasci freno larga 1,5 volte quella a norma DIN 15431 (GL)
 • Versione in ghisa meccanica UNI EN 1561, EN-GJL-250 (M) oppure
 • Versione in ghisa sferoidale UNI EN 1563, EN-GJS-500-7 (S)
 • Mozzi con fori M ed R ciechi o grezzi (G) oppure
 • Mozzi lavorati di fori M ed R cilindrici H7 e cave UNI 6604 H7 (L) oppure
 • Mozzi lavorati di fori M ed R cilindrici H7, cave UNI 6604 H7 e Semigiunto lato riduttore (SER) dinamicamente bilanciato (B)

I
 (1) Non a norma DIN 15431
 (2) Masse e Momenti di Inerzia (I) sono calcolati con fori M ed R grezzi
 (3) Momento torcente elastico
 (4) Momento torcente rigido
 (5) Coppia di serraggio dadi RG4

GB
 (1) Not at DIN 15435 standard
 (2) Masses and Moments of Inertia (I) are calculated with M and R holes not machined
 (3) Elastic Torque
 (4) Stiff Torque
 (5) Tightening Torque for Nuts RG4

F
 (1) Non selon la norme DIN 15431
 (2) Masses et Moments d'Inertie (I) sont calculés avec trous M et R bruts
 (3) Moment de torsion
 (4) Moment de torsion rigide
 (5) Couple de serrage des Dés RG4

D
 (1) Nicht nach DIN-Norm 15431
 (2) Massen und Trägheitsmomente (I) wurden berechnet mit unbearbeiteten M- und R-Bohrungen
 (3) Elastischer Drehmoment
 (4) Steifer Drehmoment
 (5) Verschraubungsmoment der Mütter RG4

GB
STANDARD AND OPTIONAL FEATURES
 • Flexible Coupling with Brakedrum as per DIN 15431 Standard (GD) or
 • Flexible Coupling with Brakedrum 1,5 times wider than the DIN Standard Brakedrum (GL)
 • Model in gray cast iron UNI EN 1563, EN-GJL-250 (M) or
 • Model in spheroidal cast iron UNI EN 1563, EN-GJS-500-7 (S)
 • Hubs with unbored M and R holes (G) or
 • Hubs with M and R cylindrical holes bored H7 and with keyways UNI 6604 H7 (L) or
 • Hubs with M and R cylindrical holes bored H7, with keyways UNI 6604 H7 and dynamically balanced half Coupling gear box side (B)

F
CARACTÉRISTIQUES STANDARDS ET OPTIONNELLES
 • Accouplement élastique avec tambour de frein selon la norme DIN 15431 (GD) ou
 • Accouplement élastique avec tambour de frein 1,5 la largeur de celle selon la norme DIN 15431 (GL)
 • Version en fonte mécanique UNI EN 1561, EN-GJL-250 (M) ou
 • Version en fonte sphéroïdale UNI EN 1563, EN-GJS-500-7 (S)
 • Moyeux avec trous M et R borgnes ou bruts (G) ou
 • Moyeux alésés de trous M et R cylindriques H7 et rainures de clavette UNI 6604 H7 (L) ou
 • Moyeux alésés de trous M et R cylindriques H7, et rainures de clavette UNI 6604 H7 et Demi-accouplement côté réducteur (SER) équilibré dynamiquement (B)

D
STANDARD- UND OPTIONSMERKMALE
 • Gelenkkupplung mit Bremskranz nach DIN-Norm 15431 (GD) oder
 • Gelenkkupplung mit 1,5-facher Bremskranzbreite gegenüber der DIN-Norm 15431 (GL)
 • Ausführung aus Maschinenguss UNI EN 1561, EN-GJL-250 (M) oder
 • Ausführung aus Sphäroguss UNI EN 1563, EN-GJS-500-7 (S)
 • Naben mit Bohrungen M und R blind oder unbearbeitet (G) oder
 • Bearbeitete Naben der zylindrischen Bohrungen M und R H7 und Nuten UNI 6604 H7 (L) oder
 • Bearbeitete Naben der zylindrischen Bohrungen M und R H7, Nuten UNI 6604 H7 und dynamisch ausgewuchtete getriebeseitige Kupplungshälfte (SER) (B)

Servofreni elettroidraulici HYDRO GALVI in corrente alternata, IP.65, classe F, completi di olio per campo di temperatura da - 20 °C a + 55 °C

HYDRO GALVI a.c. Thrusters, IP.65, class F, with oil for ambient temperature from - 20 °C to + 55 °C

Servofreins électrohydrauliques HYDRO GALVI en courant alternatif, IP.65, classe F, complets de huile pour champ de températures de - 20 °C à + 55 °C

Elektrohydraulische WS-Bremslüfter HYDRO GALVI, IP 65, Klasse F, komplett mit Öl für Temperaturbereich - 20 °C bis + 55 °C

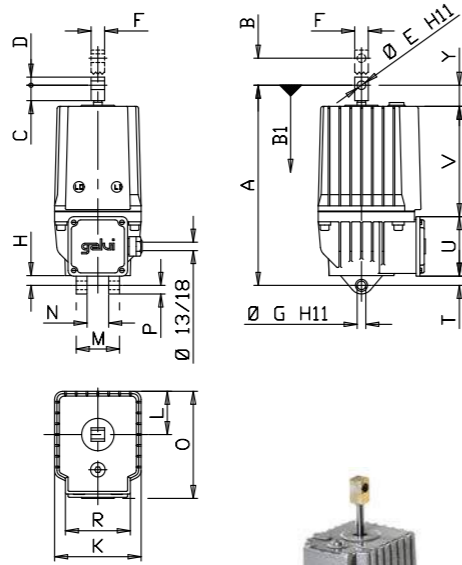
I CARATTERISTICHE STANDARD

- Stelo in acciaio cromato
- Idoneità per funzionamento in campo di temperatura da - 20 °C a + 55 °C
- Motore elettrico in corrente alternata, V. 220/380 - Hz 50 o V. 230/400 - Hz 50 o V. 240/415 - Hz 50, IP.65, classe F, con connessione a stella (A)
- Olio di primo riempimento tipo HLP32, DIN 51525 da HYD.023/05 ad HYD.081/06 e tipo HL10, DIN 51524, part. 1 da HYD.121/06 a HYD.301/06
- Bussola autolubrificanti per perno inferiore
- Bloccetto di spinta galvanizzato per perno superiore
- Tappo a vite di carico/scarico olio galvanizzato
- Carcasse motore, serbatoio e copri morsetteria in alluminio
- Verniciatura epossidica antisalsedine colore finale GRIGIO RAL 7031
- Piede svitabile e ruotabile di 90 gradi per modelli 121, 201 e 301
- Pressacavo in nylon

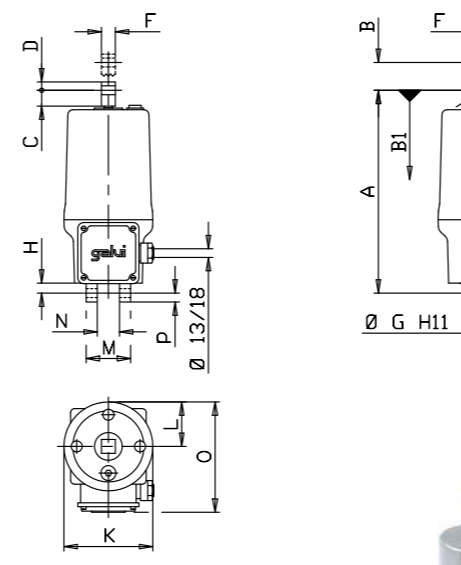
DOTAZIONE OPZIONALE DISPONIBILE

- Motore elettrico speciale per qualsiasi tensione di esercizio in corrente alternata, Hz 50 od Hz 60 (V-Hz)
- Esecuzione con corsa lunga di 120 mm per modelli 050, 080, 121, 201 e 301 (.../12)
- Valvola di ritardo di chiusura (esclusi modelli 024, 031, 051, 081) (LO)
- Valvola di ritardo di apertura (esclusi modelli 024, 031, 051, 081) (LI)
- Molle Frenanti Interne (esclusi modelli con corsa lunga ".../12") (IS)
- Guarnizioni in VITON (VT)
- Piede ruotato di 90 gradi per modelli 023, 030, 050 e 080 (90)
- Finecorsa meccanico indicatore di Servofreno aperto (esclusi modelli 024, 031, 051, 081) (SWMU)
- Finecorsa meccanico indicatore di Servofreno chiuso (esclusi modelli 024, 031, 051, 081) (SWMU)
- Finecorsa induttivo indicatore di Servofreno aperto (esclusi modelli 024, 031, 051, 081) (SWIU)
- Finecorsa induttivo indicatore di Servofreno chiuso (esclusi modelli 024, 031, 051, 081) (SWIL)
- Scaldiglia V. 110 - Hz 50 oppure V. 220 - Hz 50 (HEA)
- Stelo in acciaio inossidabile cromato (SS1)
- Pressacavo in acciaio inossidabile (SS2)
- Olio ISO VG22 per temperatura ambiente < -20 °C (OIL)

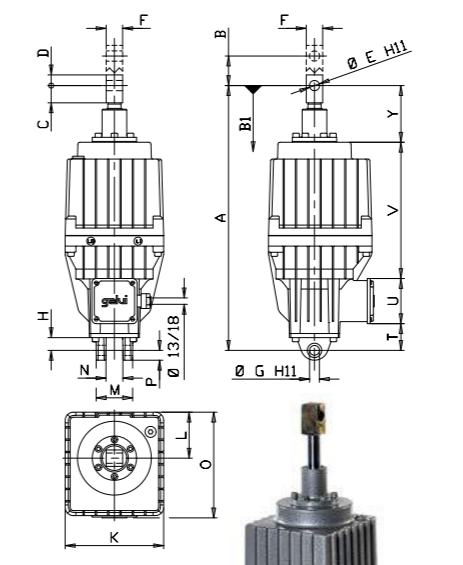
023-030-050-080



024-031-051-081



121-201-301



HYDRO tipo HYDRO type HYDRO Typ	Spinta a Lifting Force at Poussée à Druck bei + 20 °C [N]	Corsa Stroke Course Hub [mm]	Forza Molla Interna opzionale Optional Internal Spring Force Force Ressort Interne optionnel Kraft Opt. Innenfeder (IS) [N]	Potenza a Power at Puissance à Leistung bei + 20 °C [W]	Corrente a Current at Courant à Strom bei + 20 °C V. 400 - Hz 50 [A]	Numero max cicli orari con temperatura ambiente Max cycles per hour with ambient temperature of Nombre max cycles horaires avec température ambiante Max. Schaltzyklenanzahl bei Raumtemperatur + 50 °C [n°]	Max temperatura ambiente per servizio continuo Max ambient temperature for continuous operation Température ambiante max pour service continu Max Raumtemperatur für Dauerbetrieb [°C]	Massa (compreso olio) Mass (oil included) Masse (huile incluse) Masse (inkl. Öl) [kg]
HYD.023/05	220	50	140 - 235	160	0,40	2000	50	11
HYD.024/05	220	50	140 - 235	160	0,40	2000	50	10
HYD.030/05	300	50+5	230 - 300	195	0,49	2000	50	15
HYD.031/05	300	50+5	230 - 300	195	0,49	2000	50	13
HYD.050/06	500	60+5	375 - 550	210	0,58	2000	50	25
HYD.051/06	500	60+5	375 - 550	210	0,58	2000	50	18
HYD.080/06	800	60+5	570 - 820	320	0,76	2000	50	26
HYD.081/06	800	60+5	570 - 820	320	0,76	2000	50	19
HYD.121/06	1250	60+10	900 - 1290	320	0,95	2000	50	43
HYD.201/06	2000	60+10	1460 - 2010	450	1,08	2000	50	43
HYD.301/06	3000	60+10	2060 - 2920	560	1,30	1500	50	44

	HYDRO 023/05	HYDRO 024/05	HYDRO 030/05	HYDRO 031/05	HYDRO 050/06	HYDRO 051/06	HYDRO 080/06	HYDRO 081/06	HYDRO 121/06 - 201/06 - 301/06
A	286	286	370	370	435	435	450	450	645
B	50	50	50	50	60	60	60	60	60
B1	-	-	5	5	5	5	5	5	10
C	23	23	28,5	28,5	32,5	32,5	32,5	32,5	42
D	12	12	15	15	18	18	18	18	26
Ø E H11	12,05	12,05	16,05	16,05	20,05	20,05	20,05	20,05	25,05
F	20	20	25	25	30	30	30	30	40
Ø G H11	16,05	16,05	16,05	16,05	20,05	20,05	20,05	20,05	25,05
H	18	18	18	18	23	23	23	23	31
K	160	160	160	160	190	190	190	190	240
L	80	80	80	80	95	95	95	95	112
M	80	80	80	80	120	120	120	120	90
N	40	40	40	40	60	60	60	60	40
O	198	198	198	198	241	226	241	226	258
P	16	16	16	16	22	22	22	22	24
R	112	-	112	-	120	-	120	-	-
T	17	21	17	21	29	29	29	29	65
U	110	110	110	110	110	110	110	110	110
V	133,5	129,5	206	203	255	256	255	256	334
Y	25,5	25,5	37	36	41	40	56	55	136

GALVI NEWCOMEN, Febbraio 2016
Con riserva di apportare variazioni senza preavviso.
Tutti i diritti riservati.
Tutte le quote sono espresse in mm, se non diversamente precisate.

GALVI NEWCOMEN, February 2016
We reserve the right to change any data without notice.
All rights reserved.
All dimensions in mm, if not differently stated.

GALVI NEWCOMEN, Février 2016
Nous nous réservons le droit d'apporter des variations sans préavis.
Tous les droits réservés.
Toutes les cotes sont formulées en mm, sauf différents précisions.

GALVI NEWCOMEN, Februar 2016
Mit Vorbehalt technischer Änderungen ohne Vorankündigung.
Alle Rechte vorbehalten.
Alle Maßen, wo nicht anders bezeichnet, sind in mm.

- STANDARD FEATURES
- Chromed steel piston rod
 - Suitable for ambient temperature from - 20 °C to + 55 °C
 - Electric a.c. motor, V. 220/380 - Hz 50 or V. 230/400 - Hz 50 or V. 240/415 - Hz 50, IP.65, class F, star connected (A)
 - Oil type HLP32, DIN 51525 from HYD.023/05 to HYD.081/06 and type HL10, DIN 51524, part. 1 from HYD.121/06 to HYD.301/06
 - Self lubricating bushes for lower pin
 - Galvanized hinge for upper pin
 - Galvanized screw cap for oil fill and oil drain
 - Aluminium Motor Housing, Reservoir and Terminal Box Cover
 - Epoxy antisalt paint final colour GREY RAL 7031
 - Foot can be unscrewed and turned 90 degrees for models 121, 201 and 301
 - Nylon cable gland

- AVAILABLE OPTIONAL ITEMS
- Special a.c. electric motor for any Voltage, Hz 50 or Hz 60 (V-Hz)
 - Long stroke version for models 050, 080, 121, 201 and 301 (.../12)
 - Lowering valve (not for Thrusters 024, 031, 051, 081) (LO)
 - Lifting valve (not for Thrusters 024, 031, 051, 081) (LI)
 - Internal springs (not for long stroke Thrusters ".../12") (IS)
 - VITON seals (VT)
 - Foot turned 90 degrees for models 023, 030, 050 and 080 (90)
 - Open position mechanical limit switch (not for Thrusters 024, 031, 051, 081) (SWMU)
 - Closed position mechanical limit switch (not for Thrusters 024, 031, 051, 081) (SWMU)
 - Open position inductive limit switch (not for Thrusters 024, 031, 051, 081) (SWIU)
 - Closed position inductive limit switch (not for Thrusters 024, 031, 051, 081) (SWIL)
 - Heater V. 110 - Hz 50 or V. 220 - Hz 50 (HEA)
 - Chromed stainless steel piston rod (SS1)
 - Stainless steel cable gland (SS2)
 - Oil ISO VG22 for ambient temperature < -20 °C (OIL)

- CARACTÉRISTIQUES STANDARDS
- Tige de piston en acier au chrome
 - Adaptabilité au fonctionnement en champ de température de - 20 °C à + 55 °C
 - Moteur électrique en courant alternatif, V. 220/380 - Hz 50 ou V. 230/400 - Hz 50 ou V. 240/415 - Hz 50, IP.65, classe F, avec couplage étoile (A)
 - Huile de premier remplissage type HLP32, DIN 51525 des HYD.023/05 à HYD.081/06 et type HL10, DIN 51524, part. 1 des HYD.121/06 à HYD.301/06
 - Bagues autolubrifiantes pour pivot d'articulation inférieure
 - Bloc de poussée galvanisé pour pivot d'articulation supérieur
 - Bouchon à vis de chargement /vidange huile galvanisée
 - Carter moteur, réservoir et boîte à borne en aluminium
 - Peinture époxy anti-salinité couleur finale GRIS RAL 7031
 - Pied pivotant à 90 degrés pour modèles 121, 201 et 301
 - Presse-étoupe en nylon

- ÉQUIPEMENT OPTIONNEL DISPONIBLE
- Moteur électrique spécial pour n'importe quelle tension d'exercice en courant alternatif, Hz 50 ou Hz 60 (V-Hz)
 - Exécution avec course de 120 mm pour modèles 050, 080, 121, 201 et 301 (.../12)
 - Soupape de retard fermeture (024, 031, 051, 081 exclus) (LO)
 - Soupape de retard ouverture (024, 031, 051, 081 exclus) (LI)
 - Ressorts de Freinage Internes (modèles avec course longue ".../12" exclus) (IS)
 - Garnitures en VITON (VT)
 - Pied pivoté 90 degrés pour modèles 023, 030, 050 et 080 (90)
 - Fin de course mécanique indicateur de Servofrein ouvert (024, 031, 051, 081 exclus) (SWMU)
 - Fin de course mécanique indicateur de Servofrein fermé (024, 031, 051, 081 exclus) (SWMU)
 - Fin de course inductif indicateur de Servofrein ouvert (024, 031, 051, 081 exclus) (SWIU)
 - Fin de course inductif indicateur de Servofrein fermé (024, 031, 051, 081 exclus) (SWIL)
 - Élément de chauffage V. 110 - Hz 50 ou V. 220 - Hz 50 (HEA)
 - Tige de piston en acier inoxydable au chrome (SS1)
 - Presse-étoupe en acier inoxydable (SS2)
 - Huile ISO VG22 pour température ambiante < -20 °C (OIL)

- STANDARDMERKMALE
- Schaft aus verchromtem Stahl
 - Geignet für den Betrieb in Temperaturbereich - 20 °C bis + 55 °C
 - WS-E-Motor, V. 220/380 - Hz 50 oder V. 230/400 - Hz 50 oder V. 240/415 - Hz 50, IP.65, Klasse F, mit Sternschaltung (A)
 - Öl für die erste Füllung Typ HLP32, DIN 51525 vom HYD.023/05 bis zum HYD.081/06 und Typ HL10, DIN 51524, part. 1 vom HYD.121/06 bis zum HYD.301/06
 - Selbstschmierende Buchsen für unteren Bolzen
 - Verzinkter Druckblock für oberen Bolzen
 - Verzinkte Öleinfüll-/Ablassschraube
 - Motorgehäuse, Behälter und Klemmenkastenabdeckung aus Alu
 - Epoxydanstrich, Deckfarbe GRAU RAL 7031, geeignet für Meeresatmosphäre
 - Fuss, abschraubbar und um 90° drehbar, für Modelle 121, 201 und 301
 - Kabelverschraubung aus nylon

- LIEFERBARE OPTIONEN
- Spezial-WS-E-Motor für beliebige Betriebsspannungen, Hz 50 oder Hz 60 (V-Hz)
 - Ausführung mit langem Hub 120 mm für Modelle 050, 080, 121, 201 und 301 (.../12)
 - Senkverzögerungsventil (ausgenommen 024, 031, 051, 081) (LO)
 - Hubverzögerungsventil (ausgenommen 024, 031, 051, 081) (LI)
 - Interne Bremsfedern (ausgenommen Modelle mit langem Hub ".../12") (IS)
 - Dichtungen aus VITON (VT)
 - Um 90° gedrehter Fuss für Modelle 023, 030, 050 und 080 (90)
 - Mechanischer Endschrter "Bremslüfter geöffnet" (ausgenommen 024, 031, 051, 081) (SWMU)
 - Mechanischer Endschrter "Bremslüfter geschlossen" (ausgenommen 024, 031, 051, 081) (SWMU)
 - Induktiver Endschrter "Bremslüfter geöffnet" (ausgenommen 024, 031, 051, 081) (SWIU)
 - Induktiver Endschrter "Bremslüfter geschlossen" (ausgenommen 024, 031, 051, 081) (SWIL)
 - Heizwiderstände V. 110 - Hz 50 oder V. 220 - Hz 50 (HEA)
 - Schaft aus verchromtem Innoxstahl (SS1)
 - Kabelverschraubung aus Innoxstahl (SS2)
 - Öl ISO VG22 für Umgebungstemperatur < -20 °C (OIL)

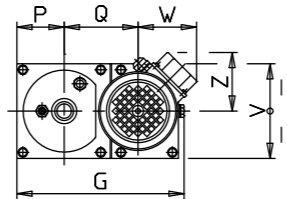
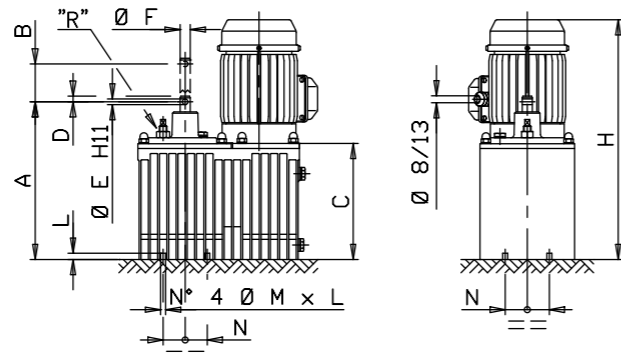
I
Servofreni elettroidraulici GALVI "H" in corrente alternata, IP55, classe F, tropicalizzati completi di olio per campo di temperatura da - 10 °C a + 40 °C

GB
GALVI "H" a.c. Thrusters, IP55, class F, tropicalized, with oil for ambient temperature from - 10 °C to + 40 °C

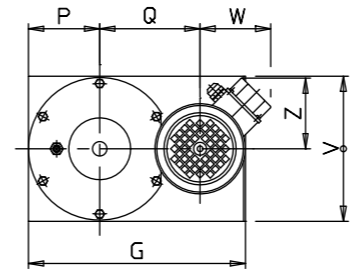
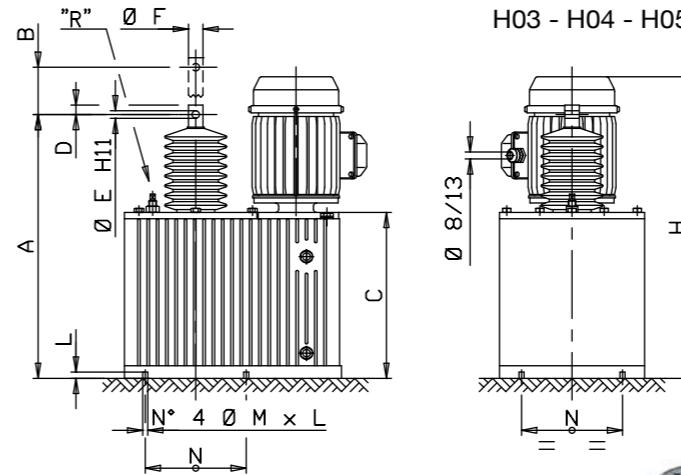
F
Servofreins électrohydrauliques GALVI "H" en courant alternatif, IP55, classe F, tropicalisés, complets de huile pour champ de températures de - 10 °C à + 40 °C

D
Elektrohydraulische GALVI-WS-Bremslüfter "H", IP 55, Klasse F, tropikalisiert, komplett mit Öl für Temperaturbereich - 10 °C bis + 40 °C

H32 - H50



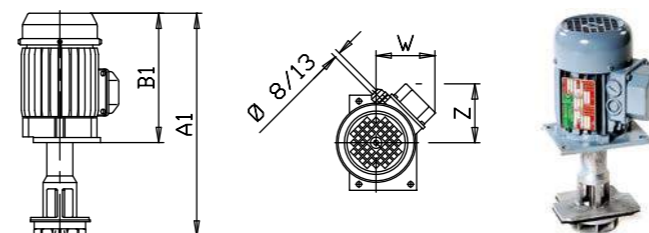
H03 - H04 - H05



Servofreno tipo Thruster type Servofrein type Bremslüfter Typ	Spinta a Lifting Force at Poussée à Druck bei + 20 °C [N]	Corsa Stroke Course Hub H [mm]	Potenza a Power at Puissance à Leistung bei + 20 °C [W]	Corrente a Current at Courant à Strom bei + 20 °C V. 400 - Hz 50 [A]	Numero max cicli orari con temperatura ambiente Max cycles per hour with ambient temperature of Nombre max cycles horaires avec température ambiante Max. Schaltzyklenanzahl bei Raumtemperatur + 40 °C [n°]	Max temperatura ambiente per servizio continuo Max ambient temperature for continuous operation Température ambiante max pour service continu Max Raumtemperatur für Dauerbetrieb [°C]	Contenuto olio Oil quantity Contenu huile Ölinhalt H [kg]	Massa (compreso olio) Mass (oil included) Masse (huile incluse) Masse (inkl. Öl) H [kg]
H32	320	60	130	0,58	2000	50	1,8	10
H50	500	70	240	0,77	2000	50	2,5	14
H03	920	75	370	0,95	1600	50	5,7	31
H04	1400	90	550	1,37	1600	50	8,6	52
H05	1600	90	750	2,15	1500	50	8,6	56

	Servofreno tipo - Thruster type - Servofrein type - Bremslüfter Typ				
	H32	H50	H03	H04	H05
A	225	250	360	376	376
B	60	70	75	90	90
C	168	184	242	263	263
D	9	9	15	15	15
Ø E H11	9,05	9,05	12,05	12,05	12,05
Ø F	16	16	23	23	23
G	238	263	296	344	344
H	331	384	462	483	483
L	18	18	18	18	18
Ø M	M8	M8	M8	M8	M8
N	70	70	70	160	160
P	65	75	84	113	113
Q	106	117	130	161	161
V	130	150	186	230	230
W	80	110	110	110	110
Z	85	100	120	120	120

Gruppo motore-girante tipo Motor-impeller group type Groupe moteur-turbine type Gruppe Motor-Rad Typ	Per Servofreno "H" tipo for GALVI "H" Thruster type Pour Servofrein "H" type Für Bremslüfter "H" Typ	A1	B1	W	Z	Massa Mass Masse Masse [kg]
RSH32	H32	310	163	80	85	4
RSH50	H50	350	200	110	100	5
RSH03	H03	435	220	110	120	7
RSH04	H04	450	220	110	120	9
RSH05	H05	450	220	110	120	12



I
CARATTERISTICHE STANDARD
• Idoneità per funzionamento in campo di temperatura da -10 °C a + 40 °C
• Motore elettrico in corrente alternata, V. 220/380 Hz 50 o V. 230/400 - Hz 50 o V. 240/415 - Hz 50, IP55, classe F, tropicalizzato, con connessione a stella (A)
• Olio di primo riempimento tipo HLP32, DIN 51525
• Serbatoio in alluminio
• Verniciatura standard colore finale GRIGIO RAL 7031

DOTAZIONE OPZIONALE DISPONIBILE
• Motore elettrico antideflagrante secondo direttiva ATEX (II-3GD-EEX-D-IIB-T4-IP65) (EX)
• Motore elettrico speciale per qualsiasi tensione di esercizio in corrente alternata, Hz 50 od Hz 60 (V-Hz)

GB
STANDARD FEATURES
• Suitable for ambient temperature from - 10 °C to + 40 °C
• Electric a.c. motor, V. 220/380 - Hz 50 or V. 230/400 - Hz 50 or V. 240/415 - Hz 50, IP55, class F, tropicalized, star connected (A)
• Oil type HLP32, DIN 51525
• Aluminium Reservoir
• Standard paint final colour GREY RAL 7031

AVAILABLE OPTIONAL ITEMS
• Explosionproof ATEX Standard motor (II-3GD-EEX-D-IIB-T4-IP65) (EX)
• Special a.c. electric motor for any Voltage, Hz 50 or Hz 60 (V-Hz)

F
CARACTÉRISTIQUES STANDARDS
• Aptitude au fonctionnement en champ de température de - 10 °C à + 40 °C
• Moteur électrique en courant alternatif, V. 220/380 - Hz 50 ou V. 230/400 - Hz 50 ou V. 240/415 - Hz 50, IP55, classe F, tropicalisé, avec couplage étoile (A)
• Huile de premier remplissage type HLP32, DIN 51525
• Réservoir en aluminium
• Peinture standards couleur finale GRIS RAL 7031

EQUIPEMENT OPTIONNEL DISPONIBLE
• Moteur électrique antidéflagrant selon la directive ATEX (II-3GD-EEX-D-IIB-T4-IP65) (EX)
• Moteur électrique spécial pour n'importe quelle tension d'exercice en courant alternatif, Hz 50 ou Hz 60 (V-Hz)

D
STANDARDMERKMALE
• Geeignet für den Betrieb in Temperaturbereich - 10 °C bis + 40 °C
• WS-E-Motor, V. 220/380 - Hz 50 oder V. 230/400 - Hz 50 oder V. 240/415 - Hz 50, IP 55, Klasse F, tropikalisiert, mit Sternschaltung (A)
• Öl für die erste Füllung Typ HLP32, DIN 51525
• Behälter aus Alu
• Standardanstrich Deckfarbe GRAU RAL 7031

LIEFERBARE OPTIONEN
• E-Motor in explosionsgeschützter Ausführung nach ATEX-Richtlinie (II-3GD-EEX-D-IIB-T4-IP65) (EX)
• Spezial-WS-E-Motor für beliebige Betriebsspannungen, Hz 50 oder Hz 60 (V-Hz)

GALVI NEWCOMEN, Febbraio 2016
Con riserva di apportare variazioni senza preavviso.
Tutti i diritti riservati.
Tutte le quote sono espresse in mm, se non diversamente precisate.

GALVI NEWCOMEN, February 2016
We reserve the right to change any data without notice.
All rights reserved.
All dimensions in mm, if not differently stated.

GALVI NEWCOMEN, Février 2016
Nous nous réservons le droit d'apporter des variations sans préavis.
Tous les droits réservés.
Toutes les cotes sont formulées en mm, sauf différents précisions.

GALVI NEWCOMEN, Februar 2016
Mit Vorbehalt technischer Änderungen ohne Vorankündigung.
Alle Rechte vorbehalten.
Alle Maßen, wo nicht anders bezeichnet, sind in mm.

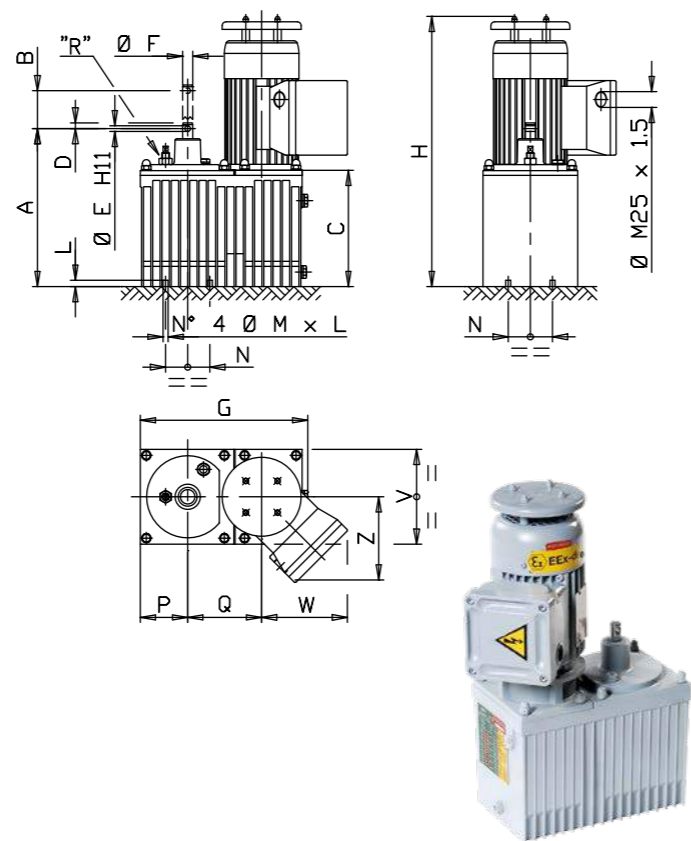
I
Servofreni elettroidraulici GALVI "H...EX" in corrente alternata, privi di olio, per campo di temperatura da - 10 °C a + 40 °C, muniti di motore elettrico antideflagrante secondo direttiva ATEX (II-3GD-EEX-D-IIB-T4-IP.65)

GB
GALVI "H...EX" a.c. Thrusters, without oil, for ambient temperature from - 10 °C to + 40 °C, with Explosionproof ATEX Standard motor (II-3GD-EEX-D-IIB-T4-IP.65)

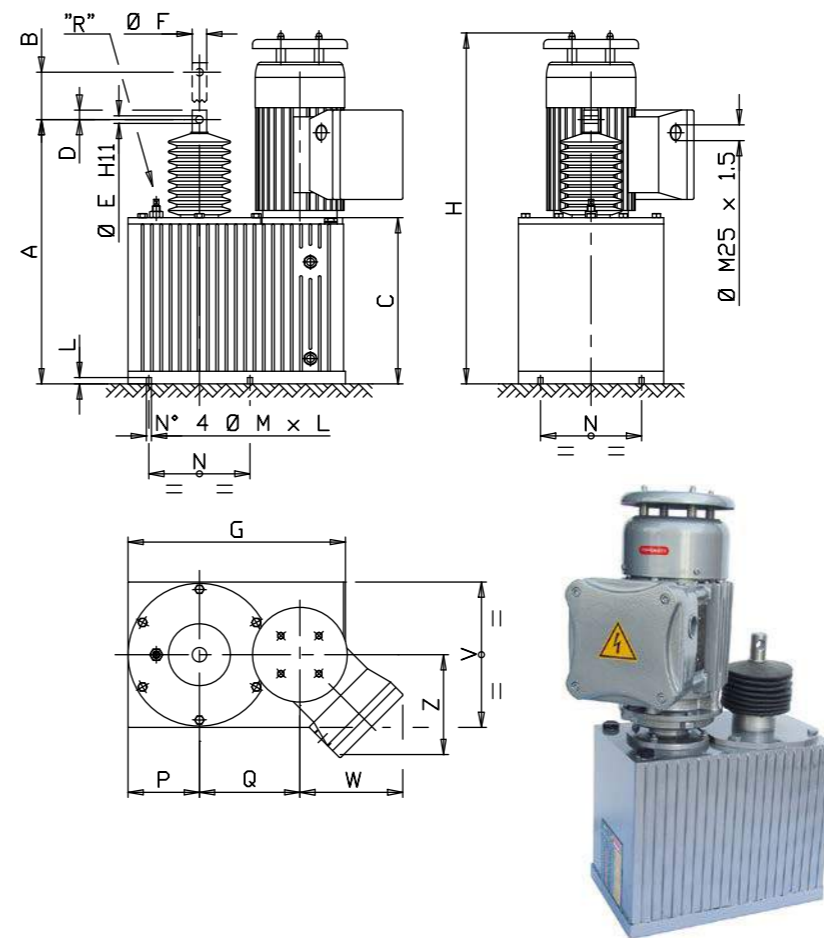
F
Servofreins électrohydrauliques GALVI "H...EX" en courant alternatif, sans huile, pour champ de températures de - 10 °C à + 40 °C, équipés de moteur électrique antidéflagrant selon la directive ATEX (II-3GD-EEX-D-IIB-T4-IP.65)

D
Elektrohydraulische WS-Bremslüfter GALVI "H...EX", ohne Öl, für Temperaturbereich - 10 °C bis + 40 °C, mit E-Motor in explosionsgeschützter Ausführung nach ATEX-Richtlinie (II-3GD-EEX-D-IIB-T4-IP.65)

H50EX



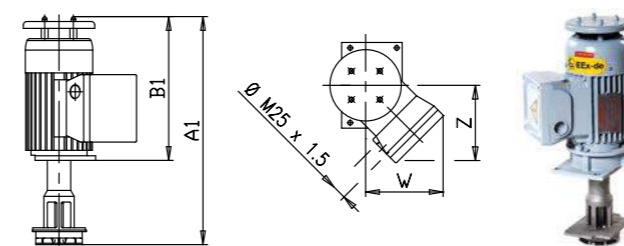
H03EX - H04EX - H05EX



Servofreno tipo Thruster type Servofrein type Bremslüfter Typ	Spinta a Lifting Force at Poussée à Druck bei + 20 °C [N]	Corsa Stroke Course Hub HEX [mm]	Potenza a Power at Puissance à Leistung bei + 20 °C [W]	Corrente a Current at Courant à Strom bei + 20 °C V. 400 - Hz 50 [A]	Numero max cicli orari con temperatura ambiente Max cycles per hour with ambient temperature of Nombre max cycles horaires avec température ambiante Max. Schaltzyklenanzahl bei Raumtemperatur + 40 °C [n°]	Max temperatura ambiente per servizio continuo Max ambient temperature for continuous operation Température ambiante max pour service continu Max Raumtemperatur für Dauerbetrieb [°C]	Contenuto olio Oil quantity Contenu huile Ölinhalt HEX [kg]	Massa (compresso olio) Mass (oil included) Masse (huile incluse) Masse (inkl. Öl) HEX [kg]
H50EX	500	70	250	0,85	2000	40	2,5	25
H03EX	920	75	370	1,10	1600	40	5,7	44
H04EX	1400	90	550	1,40	1600	40	8,6	64
H05EX	1600	90	750	1,90	1500	40	8,6	70

	Servofreno tipo - Thruster type - Servofrein type - Bremslüfter Typ			
	H50EX	H03EX	H04EX	H05EX
A	250	360	376	376
B	70	75	90	90
C	184	242	263	263
D	9	15	15	15
Ø E H11	9,05	12,05	12,05	12,05
Ø F	16	23	23	23
G	263	296	344	344
H	484	572	613	653
L	18	18	18	18
Ø M	M8	M8	M8	M8
N	70	70	160	160
P	75	84	113	113
Q	117	130	161	161
V	150	186	230	230
W	147	154	161	161
Z	147	154	161	161

Gruppo motore-girante tipo Motor-impeller group type Groupe moteur-turbine type Gruppe Motor-Rad Typ	Per Servofreno "HEX" tipo for GALVI "HEX" Thruster type Pour Servofrein "HEX" type Für Bremslüfter "HEX" Typ	A1	B1	W	Z	Massa Mass Masse Masse [kg]
RSH50EX	H50EX	450	300	147	147	17
RSH03EX	H03EX	545	330	154	154	21
RSH04EX	H04EX	580	350	161	161	23
RSH05EX	H05EX	620	390	161	161	29



I
CARATTERISTICHE STANDARD
• Idoneità per funzionamento in campo di temperatura da - 10 °C a + 40 °C
• Motore elettrico, V. 220/380 - Hz 50 o V. 230/400 Hz 50 o V. 240/415 - Hz 50, IP.65, classe F, tropicalizzato, con connessione a stella (A)
• Motore elettrico antideflagrante secondo direttiva ATEX (II-3GD-EEX-D-IIB-T4-IP.65)
• Serbatoio in alluminio
• Verniciatura standard colore finale GRIGIO RAL 7031

DOTAZIONE OPZIONALE DISPONIBILE
• Motore elettrico speciale per qualsiasi tensione di esercizio in corrente alternata, Hz 50 od Hz 60 (V-Hz)

GB
STANDARD FEATURES
• Suitable for ambient temperature from - 10 °C to + 40 °C
• Electric a.c. motor, V. 220/380 - Hz 50 or V. 230/400 - Hz 50 or V. 240/415 Hz 50, IP.65, class F, tropicalized, star connected (A)
• Explosionproof ATEX Standard motor (II-3GD-EEX-D-IIB-T4-IP.65)
• Aluminium Reservoir
• Standard paint final colour GREY RAL 7031

AVAILABLE OPTIONAL ITEMS
• Special a.c. electric motor for any Voltage, Hz 50 or Hz 60 (V-Hz)

F
CARACTÉRISTIQUES STANDARDS
• Aptitude au fonctionnement en champ de température de - 10 °C à + 40 °C
• Moteur électrique, V. 220/380 - Hz 50 ou V. 230/400 - Hz 50 ou V. 240/415 Hz 50, IP.65, classe F, tropicalisé avec couplage étoile (A)
• Moteur électrique antidéflagrant selon la directive ATEX (II-3GD-EEX-D-IIB-T4-IP.65)
• Réservoir en aluminium
• Peinture standard couleur finale GRIS RAL 7031

ÉQUIPEMENT OPTIONNEL DISPONIBLE
• Moteur électrique spécial pour n'importe quelle tension d'exercice en courant alternatif, Hz 50 ou Hz 60 (V-Hz)

D
STANDARDMERKMALE
• Geeignet für den Betrieb in Temperaturbereich - 10 °C bis + 40 °C
• E-Motor, V. 220/380 - Hz 50 oder V. 230/400 - Hz 50 oder V. 240/415 Hz 50, IP 65, Klasse F, tropikalisiert, mit Sternschaltung (A)
• E-Motor in explosionsgeschützter Ausführung nach ATEX-Richtlinie (II-3GD-EEX-D-IIB-T4-IP.65)
• Behälter aus Alu
• Standardanstrich Deckfarbe GRAU RAL 7031

LIEFERBARE OPTIONEN
• Spezial-WS-E-Motor für beliebige Betriebsspannungen, Hz 50 oder Hz 60 (V-Hz)

GALVI NEWCOMEN, Febbraio 2016
Con riserva di apportare variazioni senza preavviso.
Tutti i diritti riservati.
Tutte le quote sono espresse in mm, se non diversamente precisate.

GALVI NEWCOMEN, Février 2016
We reserve the right to change any data without notice.
All rights reserved.
All dimensions in mm, if not differently stated.

GALVI NEWCOMEN, Février 2016
Nous nous réservons le droit d'apporter des variations sans préavis.
Tous les droits réservés.
Toutes les cotes sont formulées en mm, sauf différents précisions.

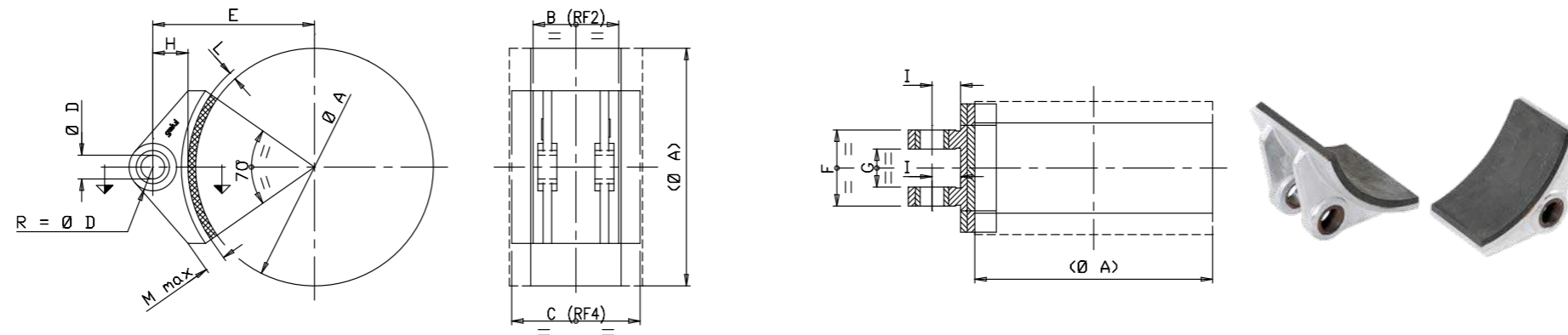
GALVI NEWCOMEN, Februar 2016
Mit Vorbehalt technischer Änderungen ohne Vorankündigung.
Alle Rechte vorbehalten.
Alle Maßen, wo nicht anders bezeichnet, sind in mm.

I
Ceppi freno a norma DIN 15435 (RF2) oppure larghi 1,5 volte quella a norma DIN 15435 (RF4), in alluminio, con bussole antiusura di acciaio, con guarnizione di attrito priva di amianto e termoincollata

GB
Brake Shoes as per DIN 15435 standard (RF2) or 1,5 times wider than the DIN 15435 standard ones (RF4), made of aluminium, with steel bushings, with asbestosfree bonded linings

F
Sabots de frein selon la norme DIN 15435 (RF2) ou avec largeur 1,5 supérieure à celle selon la norme DIN 15435 (RF4), en aluminium, avec bagues autolubrifiantes en acier, avec garniture de friction sans amiante et thermocollée

D
Bremsbacken nach DIN-Norm 15435 (RF2) oder mit 1,5-facher Breite gegenüber der DIN-Norm 15435 (RF4), aus Alu, mit Verschleissbuchsen aus Stahl und asbestfreier und heissgeklebten Reibbelag



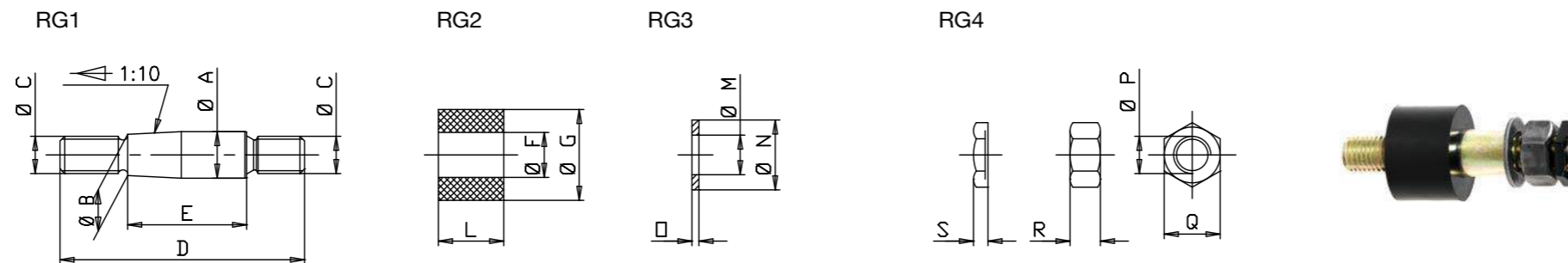
Ceppo freno tipo Brake Shoe type Sabots de frein type Bremsbacke Durchm. Typ		Ø A	B RF2	C ⁽¹⁾ RF4	Ø D D10	E	F 0 - 0,2	G + 0,2 0	H	I	L	M max	Massa ⁽²⁾ Mass ⁽²⁾ Masse ⁽²⁾ Masse ⁽²⁾ [kg]	
CD	CL ⁽¹⁾												Ceppo DIN DIN Shoe Sabot DIN Backe DIN	Ceppo largo ⁽¹⁾ Extra-wide Shoe ⁽¹⁾ Sabot large ⁽¹⁾ Breite Backe ⁽¹⁾
													RF2	RF4
RF2.160 ⁽¹⁾	RF4.160 ⁽¹⁾	160	55	85	16	115	52	28	29	23	6	13	0,31	0,77
RF2.200	RF4.200 ⁽¹⁾	200	70	105	20	140	65	35	32	24	8	17	0,60	0,76
RF2.250	RF4.250 ⁽¹⁾	250	90	135	25	170	80	40	37	29	8	22	0,99	1,24
RF2.315	RF4.315 ⁽¹⁾	315	110	165	30	212	100	50	44,5	34,5	10	25	1,83	2,34
RF2.400	RF4.400 ⁽¹⁾	400	140	210	35	260	125	62	50	40	10	30	3,06	3,88
RF2.500	RF4.500 ⁽¹⁾	500	180	270	40	320	160	80	58	46	12	33	5,30	6,90
RF2.630	RF4.630 ⁽¹⁾	630	225	335	45	390	200	100	63	51	12	38	17,5	22,0
RF2.710	RF4.710 ⁽¹⁾	710	255	380	50	440	224	112	70	56	15	40	24,5	33,5

I
(1) Non a norma DIN 15435
(2) Per cadaun Ceppo freno completo di guarnizione di attrito

GB
(1) Not at DIN 15435 standard
(2) For each brake Shoe with lining

F
(1) Non selon la norme DIN 15435
(2) Pour chaque Sabot de frein complet de garniture de friction

D
(1) Nicht nach DIN-Norm 15435
(2) Pro Bremsbacke komplett mit Reibbelag



Diametro Giunto GD o GL ⁽¹⁾ (GA) GD or GL ⁽¹⁾ (GA) Coupling dia. Diamètre Accouplement GD ou GL ⁽¹⁾ (GA) Durchm. Kupplung GD oder GL ⁽¹⁾ (GA)	Colonnina Driving Pin Colonnette Säule RG1							Boccola elastica Rubber Bush Bague élastique Elastische Buchse RG2					Rosetta Washer Rondelle Unterlegscheibe RG3					Dado con bloccante Self locking Nut Écrou de sûreté Selbstsichernde Mutter RG4					
	Ø A h9	Ø B - 0,1	Ø C	D - 1	E - 0,5	n ^{o(2)}	Massa ⁽³⁾ Mass ⁽³⁾ Masse ⁽³⁾ Masse ⁽³⁾ [kg]	Ø F + 0,5	Ø G - 1	L - 0,5	n ^{o(2)}	Massa ⁽³⁾ Mass ⁽³⁾ Masse ⁽³⁾ Masse ⁽³⁾ [kg]	Ø M	Ø N	O	n ^{o(2)}	Massa ⁽³⁾ Mass ⁽³⁾ Masse ⁽³⁾ Masse ⁽³⁾ [kg]	Ø P	Q	R	S	n ^{o(2)}	Massa ⁽³⁾ Mass ⁽³⁾ Masse ⁽³⁾ Masse ⁽³⁾ [kg]
160 ⁽¹⁾ (152)	16	14,05	M12	83	42,5	4	0,10	15,3	32	23	4	0,02	13	24	2,5	8	0,01	M12	19	10	4,5	8	0,02
200 (203)	20	17,70	M16	100	51,0	4	0,18	19,3	39	28	4	0,04	17	30	3	8	0,02	M16	24	13	5	8	0,04
250 (254)	20	17,70	M16	100	51,0	6	0,18	19,3	39	28	6	0,04	17	30	3	12	0,02	M16	24	13	5	12	0,04
315 (330)	25	22,15	M20	124	63,5	6	0,36	24,3	49	35	6	0,08	21	37	3	12	0,02	M20	30	16	6	12	0,07
400 (406)	30	26,65	M24	144	73,0	6	0,60	29,3	59	40	6	0,10	25	44	4	12	0,03	M24	36	19	7	12	0,14
500 (483)	35	31,20	M30	168	83,5	6	1,00	34,3	69	46	6	0,15	31	56	4	12	0,08	M30	46	24	8	12	0,28
630 (584)	40	35,75	M30	180	94,5	8	1,30	39,3	74	52	8	0,18	31	56	4	16	0,08	M30	46	24	8	16	0,28
710 (762)	35	-	M30	186	118	12	1,22	34,7	76	62	12	0,25	31	56	4	24	0,08	M30	46	24	8	24	0,28

I
(1) Non a norma DIN 15431, non a norma AISE 11
(2) Quantità per cadaun Giunto tipo GD, GL oppure GA
(3) Per cadaun pezzo

GB
(1) Not at DIN 15435 standard, not at AISE 11 standard
(2) Quantity for each GD, GL or GA Coupling
(3) Unit weight

F
(1) Non selon la norme DIN 15431, non selon la norme AISE 11
(2) Quantité pour chaque Accouplement type GD, GL ou GA
(3) Pour chaque pièce

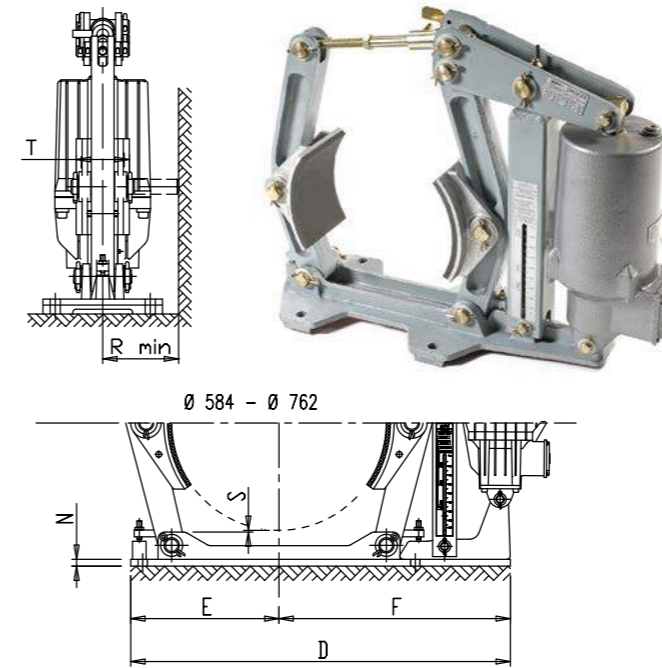
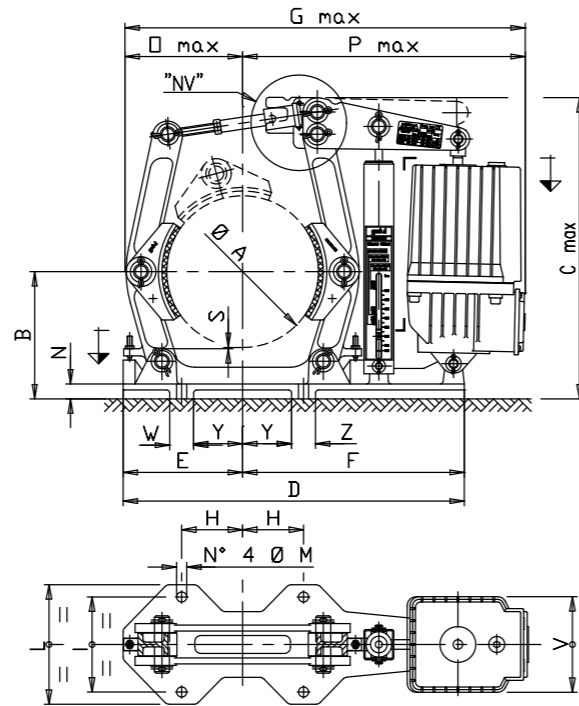
D
(1) Nicht nach DIN-Norm 15431, nicht nach AISE-Norm 11
(2) Menge pro Kupplung Typ GD, GL oder GA
(3) Pro Stück

① Freni negativi secondo norma AISE 11 muniti di Servofreni elettroidraulici HYDRO GALVI in corrente alternata e di gruppo molla principale esterno tarabile

② Failsafe Shoe Brakes as per AISE 11 standard, with electrohydraulic a.c. HYDRO GALVI Thrusters and with external adjustable main spring set

③ Freins négatifs selon la norme AISE 11 équipés de Servofreins électrohydrauliques HYDRO GALVI en courant alternatif et de groupe ressort principal extérieur réglable

④ Lösebremsen nach Norm AISE 11 mit elektrohydraulischen WS-Bremslüftern HYDRO GALVI sowie nachstellbarer externen Hauptfedergruppe



Freno tipo Brake type Frein type Bremsen Typ	Cf ⁽¹⁾ (μ=0,42) min-max [N•m]	Ø A	B	C max	D	E	F	G max	H	I	L	Ø M	N	O max	P max	R min	S	T (CA)	W	Y	V	Z	Massa ⁽³⁾ Masse ⁽³⁾ Masse ⁽³⁾ [kg]
N(NV).152.HYD.023/05 ⁽²⁾	25 - 250	152	120	373	430	136	294	522	102	76	100	11	10	128	394	84	7	54	50	72	160	50	25
N(NV).152.HYD.024/05 ⁽²⁾	25 - 250	152	120	373	430	136	294	522	102	76	100	11	10	128	394	84	7	54	50	72	160	50	24
N(NV).203.HYD.023/05	29 - 310	203	178	420	495	170	325	588	83	146	180	17	25	161	427	106	2,5	77	40	62	160	40	29
N(NV).203.HYD.024/05	29 - 310	203	178	420	495	170	325	588	83	146	180	17	25	161	427	106	2,5	77	40	62	160	40	28
N(NV).203.HYD.030/05	29 - 400	203	178	485	495	170	325	588	83	146	180	17	25	161	427	106	2,5	77	40	62	160	40	33
N(NV).203.HYD.031/05	29 - 400	203	178	485	495	170	325	588	83	146	180	17	25	161	427	106	2,5	77	40	62	160	40	31
N(NV).254.HYD.023/05	43 - 330	254	213	504	575	200	375	671	102	159	200	17	25	197	474	127	2	89	40	82	160	40	40
N(NV).254.HYD.024/05	43 - 330	254	213	504	575	200	375	671	102	159	200	17	25	197	474	127	2	89	40	82	160	40	39
N(NV).254.HYD.030/05	43 - 440	254	213	504	575	200	375	670	102	159	200	17	25	197	473	127	2	89	40	82	160	40	44
N(NV).254.HYD.031/05	43 - 440	254	213	504	575	200	375	670	102	159	200	17	25	197	473	127	2	89	40	82	160	40	42
N(NV).254.HYD.050/06	43 - 720	254	213	575	575	200	375	699	102	159	200	17	25	197	502	127	2	89	40	82	190	40	56
N(NV).254.HYD.051/06	43 - 720	254	213	575	575	200	375	684	102	159	200	17	25	197	487	127	2	89	40	82	190	40	49
N(NV).330.HYD.030/05	95 - 520	330	251	616	698	248	450	800	146	228	270	20,5	27	252	548	153	1	140	60	116	160	60	70
N(NV).330.HYD.031/05	95 - 520	330	251	616	698	248	450	800	146	228	270	20,5	27	252	548	153	1	140	60	116	160	60	68
N(NV).330.HYD.050/06	95 - 870	330	251	616	698	248	450	828	146	228	270	20,5	27	252	576	153	1	140	60	116	190	60	79
N(NV).330.HYD.051/06	95 - 870	330	251	616	698	248	450	813	146	228	270	20,5	27	252	561	153	1	140	60	116	190	60	72
N(NV).330.HYD.080/06	95 - 1550	330	251	616	698	248	450	828	146	228	270	20,5	27	252	576	153	1	140	60	116	190	60	80
N(NV).330.HYD.081/06	95 - 1550	330	251	616	698	248	450	813	146	228	270	20,5	27	252	561	153	1	140	60	116	190	60	73
N(NV).406.HYD.050/06	250 - 860	406	308	759	820	297	523	945	190	273	325	27	35	300	645	188	2	165	65	157,5	190	65	109
N(NV).406.HYD.051/06	250 - 860	406	308	759	820	297	523	930	190	273	325	27	35	300	630	188	2	165	65	157,5	190	65	102
N(NV).406.HYD.080/06	250 - 1620	406	308	759	820	297	523	945	190	273	325	27	35	300	645	188	2	165	65	157,5	190	65	110
N(NV).406.HYD.081/06	250 - 1620	406	308	759	820	297	523	930	190	273	325	27	35	300	630	188	2	165	65	157,5	190	65	103
N(NV).584.HYD.121/06	250 - 2670	406	308	800	820	297	523	944	190	273	325	27	35	300	644	188	2	165	65	157,5	240	65	129
N(NV).483.HYD.080/06	350 - 1600	483	336	807	940	350	590	1065	235	330	385	27	17	354	711	236	6,5	216	80	200	190	80	159
N(NV).483.HYD.081/06	350 - 1600	483	336	807	940	350	590	1050	235	330	385	27	17	354	696	236	6,5	216	80	200	190	80	152
N(NV).483.HYD.121/06	350 - 2910	483	336	807	940	350	590	1064	235	330	385	27	17	354	710	236	6,5	216	80	200	240	80	164
N(NV).483.HYD.201/06	350 - 5220	483	336	807	940	350	590	1064	235	330	385	27	17	354	710	236	6,5	216	80	200	240	80	164
N(NV).584.HYD.121/06	1200 - 3700	584	403	957	1068	412	656	1203	298	406	480	33,5	25	414	789	287	6	279	-	-	240	-	256
N(NV).584.HYD.201/06	1200 - 5900	584	403	957	1068	412	656	1203	298	406	480	33,5	25	414	789	287	6	279	-	-	240	-	256
N(NV).584.HYD.301/06	1200 - 7900	584	403	957	1068	412	656	1203	298	406	480	33,5	25	414	789	287	6	279	-	-	240	-	257
N(NV).762.HYD.121/06	700 - 3880	762	527	1180	1338	506	832	1413	381	482	560	39,5	40	518	895	323	16	356	-	-	240	-	420
N(NV).762.HYD.201/06	930 - 6220	762	527	1180	1338	506	832	1413	381	482	560	39,5	40	518	895	323	16	356	-	-	240	-	420
N(NV).762.HYD.301/06	1340 - 9330	762	527	1180	1338	506	832	1413	381	482	560	39,5	40	518	895	323	16	356	-	-	240	-	421

① CARATTERISTICHE STANDARD

- Servofreno elettroidraulico HYDRO GALVI in corrente alternata (IP65, classe F) (HYD)
- Ceppi freno AISE 11 in alluminio con bussola antiusura in acciaio (CA)
- Guarnizioni d'attrito prive di amianto con coefficiente di attrito di calcolo μ = 0,42 (42)
- Perneria galvanizzata (PS)
- Bussole autolubrificanti sui perni principali (AU)
- Tiranteria, viteria e minuterie metalliche galvanizzate (ZN)
- Verniciatura epossidica antisalsedine colore finale GRIGIO RAL 7031
- Leve e basamenti in ghisa per modelli da diametro 152 mm a diametro 483 mm compresi
- Leve e basamento in lamiera per modelli diametri 584 mm e 762 mm (il basamento in lamiera, a differenza di quello in ghisa, deve essere totalmente a contatto con il proprio supporto)

① DOTAZIONE OPZIONALE DISPONIBILE

- Meccanismo di ripristino automatico dei giochi (NV)
- Perneria in acciaio inossidabile (SS)
- Ingrassatori sui perni principali (GR)
- Finecorsa meccanico indicatore di Freno aperto su lato sinistro (L) o destro (R) (FIA-L/R)
- Finecorsa meccanico indicatore del consumo guarnizioni su lato sinistro (L) o destro (R) (FIC-L/R)
- Sistema manuale di apertura e bloccaggio in posizione aperta su lato opposto a opzionale FIA (HAN-L/R)
- Sfere portanti per asse freno verticale su lato opposto a opzionale FIC (esclusi modelli con Servofreni 024, 031, 051 e 081) (ORZ-L/R)
- Valvola di ritardo di chiusura su Servofreno HYDRO (esclusi modelli con Servofreni 024, 031, 051 e 081) (LO)
- Valvola di ritardo di apertura su Servofreno HYDRO (esclusi modelli con Servofreni 024, 031, 051 e 081) (LI)

① (1) Coppia Frenante
(2) Non a norma AISE 11
(3) Escluso Ripristino automatico dei giochi (NV), incluso olio

② (1) Braking Torque
(2) Not at AISE 11 standard
(3) Self adjusting device (NV) excluded, oil included

③ (1) Couple de Freinage
(2) Non selon la norme AISE 11
(3) Mécanisme de rattrapage des jeux (NV) exclu, huile incluse

④ (1) Bremsmoment
(2) Nicht nach Norm AISE 11
(3) Ohne automatische Spielnachstellung (NV), mit Öl

- ② STANDARD FEATURES
- HYDRO GALVI a.c. electrohydraulic Thruster (IP65, class F) (HYD)
 - Aluminium AISE 11 brake Shoes with steel bushings (CA)
 - Asbestos free linings with theoretical friction coefficient μ = 0,42 (42)
 - Galvanized pins (PS)
 - Self lubricating bushes on main pins (AU)
 - Galvanized pins, tie rods, and small items (ZN)
 - Epoxy antisalt paint final colour GREY RAL 7031
 - Cast iron levers and base for models from diameter 152 mm to diameter 483 mm included
 - Steel levers and base for models diameters 584 mm and 762 mm (the steel base, unlike the cast iron base, must be totally in contact with the floor)
- ② AVAILABLE OPTIONAL ITEMS
- Self adjusting device (NV)
 - Stainless steel pins (SS)
 - Lubricators on main pins (GR)
 - Open position mechanical microswitch on left (L) or right (R) side (FIA-L/R)
 - Linings' wear mechanical microswitch on left (L) or right (R) side (FIC-L/R)
 - Manual opening and locking system on opposite side to FIA optional items's side (HAN-L/R)
 - Supporting spheres for vertical brake axis on opposite side to FIC optional items's side (not available for models with Thrusters 024, 031, 051 and 081) (ORZ-L/R)
 - Lowering valve for HYDRO Thruster (not available for Thrusters 024, 031, 051 and 081) (LO)
 - Lifting valve for HYDRO Thruster (not available for Thrusters 024, 031, 051 and 081) (LI)

- ③ CARACTÉRISTIQUES STANDARDS
- Servofrein électrohydraulique HYDRO GALVI en courant alternatif (IP65, classe F) (HYD)
 - Sabots de frein AISE 11 en aluminium avec bagues autolubrifiantes en acier (CA)
 - Garnitures de friction sans amiante avec coefficient de friction de calcul μ = 0,42 (42)
 - Pivots d'articulation galvanisés (PS)
 - Bagues autolubrifiantes sur les pivots d'articulation principaux (AU)
 - Tirants, vis et quincaillerie métallique galvanisée (ZN)
 - Peinture époxy anti-salinité couleur finale GRIS RAL 7031
 - Leviers et base en fonte pour modèles à partir de 152 mm de diamètre et jusqu'à 483 mm compris
 - Leviers et base en tôle pour modèles à partir de 584 mm de diamètre jusqu'à 762 mm (la base en tôle, contrairement à celle en fonte, doit être totalement en contact avec son support)
- ③ ÉQUIPEMENT OPTIONNEL DISPONIBLE
- Mécanisme de rattrapage automatique des jeux (NV)
 - Pivots d'articulation en acier inoxydable (SS)
 - Graisseurs des pivots principaux (GR)
 - Fin de course mécanique indicateur de Frein ouvert sur le côté de gauche (L) ou de droite (R) (FIA-L/R)
 - Fin de course mécanique indicateur de l'usure des garnitures sur le côté de gauche (L) ou de droite (R) (FIC-L/R)
 - Système manuel d'ouverture et blocage en position ouverte sur le côté opposé à l'élément FIA optionnel (HAN-L/R)
 - Billes portaises pour frein à axe vertical sur côté opposé à l'élément optionnel FIC (modèles avec Servofreins 024, 031, 051 et 081 exclus) (ORZ-L/R)
 - Soupape de retard fermeture sur Servofrein HYDRO (modèles avec Servofreins 024, 031, 051 et 081 exclus) (LO)
 - Soupape de retard ouverture sur Servofrein HYDRO (modèles avec Servofreins 024, 031, 051 et 081 exclus) (LI)

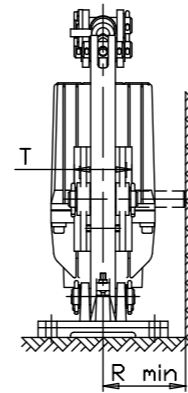
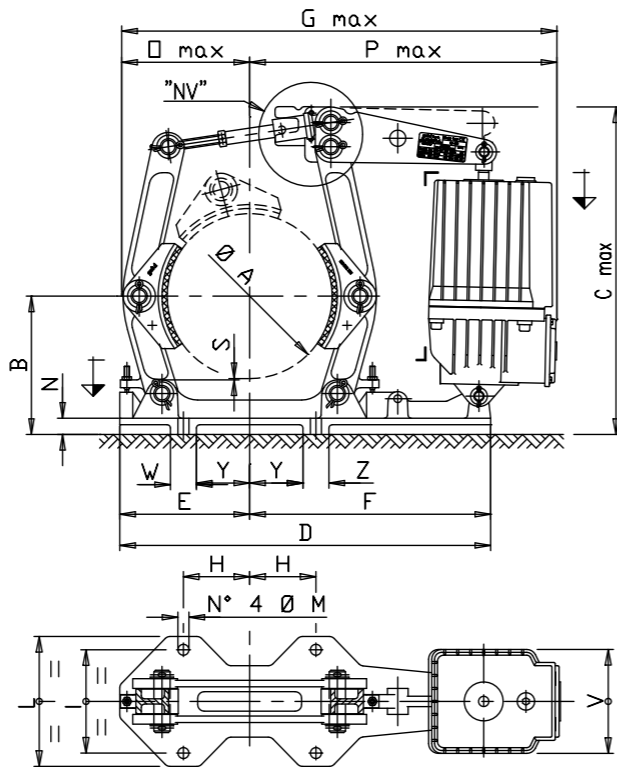
- ④ STANDARDMERKMALE
- Elektrohydraulische WS-Bremslüfter HYDRO GALVI (IP 65, Klasse F) (HYD)
 - Bremsbacken AISE 11 aus Alu mit Verschleißbuchsen aus Stahl (CA)
 - Asbestfreie Reibbeläge mit Berechnungsreibungswert μ = 0,42 (42)
 - Verzinkte Standardbolzen (PS)
 - Selbstschmierende Buchsen auf den Hauptbolzen (AU)
 - Verzinkte Zugschrauben, Schrauben und Metallkleinteile (ZN)
 - Epoxyanstrich, Deckfarbe GRAU RAL 7031, geeignet für Meeresatmosphäre
 - Backenhebel und Auflageplatte aus Gusseisen für Modelle mit Durchmesser zwischen 152 mm und 483 mm inkl.
 - Backenhebel und Auflageplatte aus Blech für Modelle Durchmesser 584 mm und 762 mm (anders als die Gusseisenauflegeplatte, muss die Auflageplatte aus Blech völlig in Kontakt mit ihrer Halterung sein)
- ④ LIEFERBARE OPTIONEN
- Automatische Spielnachstellung (NV)
 - Bolzen aus Innoxstahl (SS)
 - Schmierlippe auf den Hauptbolzen (GR)
 - Mechanischer Endschalter "Bremsen gelüftet" auf der linken (L) bzw. rechten Seite (R) (FIA-L/R)
 - Mechanischer Endschalter "Belagverschleiss" auf der linken (L) bzw. rechten Seite (R) (FIC-L/R)
 - Manuelle Lüftung und Verriegelung in gelüfteter Stellung auf der Gegenseite der Option FIA (HAN-L/R)
 - Stützkugeln für vertikale Bremsachse auf der Gegenseite der Option FIC (ausgenommen Modelle mit Bremslüftern 024, 031, 051 und 081) (ein 90° gedrehter Fuss ist not wendig) (ORZ-L/R)
 - Senkverzögerungsventil auf HYDRO-Bremslüfter (ausgenommen Modelle mit Bremslüftern 024, 031, 051 und 081) (LO)
 - Hubverzögerungsventil auf HYDRO-Bremslüfter (ausgenommen Modelle mit Bremslüftern 024, 031, 051 und 081) (LI)

I
Freni negativi secondo norma AISE 11 privi di gruppo molla principale esterno tarabile e muniti di Servofreni elettroidraulici HYDRO GALVI in corrente alternata con molle frenanti interne non tarabili

GB
Fail-safe Shoe Brakes as per AISE 11 standard, with electrohydraulic a.c. HYDRO GALVI Thrusters with internal not adjustable springs and without external adjustable main spring set

F
Freins négatifs selon la norme AISE 11 sans groupe ressort principal extérieur réglable et équipés de Servofreins électrohydrauliques HYDRO GALVI en courant alternatif avec ressorts de freinage internes non réglables

D
Lösebremsen nach Norm AISE 11 ohne nachstellbare externe Hauptfedergruppe, mit elektrohydraulischen WS-Bremslüftern HYDRO GALVI sowie nicht nachstellbaren internen Bremsfedern



- GB**
- STANDARD FEATURES**
- HYDRO GALVI a.c. electrohydraulic Thruster (IP65, class F) (HYD)
 - Internal springs for HYDRO GALVI Thruster (IS)
 - Aluminium AISE 11 brake Shoes with steel bushings (CA)
 - Asbestos free linings with theoretical friction coefficient $\mu = 0,42$ (42)
 - Galvanized pins (PS)
 - Self lubricating bushes on main pins (AU)
 - Galvanized pins, tie rods, and small items (ZN)
 - Epoxy antisalt paint final colour GREY RAL 7031
 - Cast iron levers and base

- AVAILABLE OPTIONAL ITEMS**
- Self adjusting device (NV)
 - Stainless steel pins (SS)
 - Lubricators on main pins (GR)
 - Open position mechanical microswitch fitted on Thruster (SWMU)
 - Linings' wear mechanical microswitch on left (L) or right (R) side (FIC-L/R)
 - Supporting spheres for vertical brake axis on opposite side to FIC optional items's side (not available for models with Thrusters 024, 031, 051 and 081) (it is necessary to have Thruster with foot rotated 90 degrees) (ORZ-L/R)
 - Lowering valve for HYDRO Thruster (not available for Thrusters 024, 031, 051 and 081) (LO)
 - Lifting valve for HYDRO Thruster (not available for Thrusters 024, 031, 051 and 081) (LI)

- F**
- CARACTÉRISTIQUES STANDARDS**
- Servofrein électrohydraulique HYDRO GALVI en courant alternatif (IP65, classe F) (HYD)
 - Ressorts de freinage internes au Servofrein HYDRO GALVI (IS)
 - Sabots de frein AISE 11 en aluminium avec bagues autolubrifiantes en acier (CA)
 - Garnitures de friction sans amiante avec coefficient de friction de calcul $\mu = 0,42$ (42)
 - Pivots d'articulation galvanisés (PS)
 - Bagues autolubrifiantes sur les pivots d'articulation principaux (AU)
 - Tirants, vis et quincaillerie métallique galvanisée (ZN)
 - Peinture époxy anti-salinité couleur finale GRIS RAL 7031
 - Leviers et base en fonte

- EQUIPEMENT OPTIONNEL DISPONIBLE**
- Mécanisme de rattrapage automatique des jeux (NV)
 - Pivots d'articulation en acier inoxydable (SS)
 - Graisseurs des pivots principaux (GR)
 - Fin de course mécanique indicateur de Frein ouvert monté sur Servofrein (SWMU)
 - Fin de course mécanique indicateur de l'usure des garnitures sur le côté de gauche (L) ou de droite (R) (FIC-L/R)
 - Billes porteuses pour frein à axe vertical sur côté opposé à l'élément optionnel FIC (modèles avec Servofreins 024, 031, 051 et 081 exclus) (il faut avoir un Servofrein avec pied pivoté à 90 degrés) (ORZ-L/R)
 - Soupape de retard fermeture sur Servofrein HYDRO (modèles avec Servofreins 024, 031, 051 et 081 exclus) (LO)
 - Soupape de retard ouverture sur Servofrein HYDRO (modèles avec Servofreins 024, 031, 051 et 081 exclus) (LI)

- I**
- CARATTERISTICHE STANDARD**
- Servofreno elettroidraulico HYDRO GALVI in corrente alternata (IP65, classe F) (HYD)
 - Molle frenanti interne al Servofreno HYDRO GALVI (IS)
 - Ceppi freno AISE 11 in alluminio con bussole antiusura in acciaio (CA)
 - Guarnizioni d'attrito prive di amianto con coefficiente di attrito di calcolo $\mu = 0,42$ (42)
 - Perneria galvanizzata (PS)
 - Bussole autolubrificanti sui perni principali (AU)
 - Tiranteria, viteria e minuterie metalliche galvanizzate (ZN)
 - Verniciatura epossidica antisalsedine colore finale GRIGIO RAL 7031
 - Leve e basamenti in ghisa

- DOTAZIONE OPZIONALE DISPONIBILE**
- Meccanismo di ripristino automatico dei giochi (NV)
 - Perneria in acciaio inossidabile (SS)
 - Ingrassatori sui perni principali (GR)
 - Finecorsa meccanico indicatore di Freno aperto montato su Servofreno (SWMU)
 - Finecorsa meccanico indicatore del consumo guarnizioni su lato sinistro (L) o destro (R) (FIC-L/R)
 - Sfere portanti per asse freno verticale su lato opposto a opzionale FIC (esclusi modelli con Servofreni 024, 031, 051 e 081) (è necessario Servofreno con piede ruotato di 90°) (ORZ-L/R)
 - Valvola di ritardo di chiusura su Servofreno HYDRO (esclusi modelli con Servofreni 024, 031, 051 and 081) (LO)
 - Valvola di ritardo di apertura su Servofreno HYDRO (esclusi modelli con Servofreni 024, 031, 051 and 081) (LI)

Freno tipo Brake type Frein type Bremsse Typ	Cf ⁽¹⁾ ($\mu=0,42$) min-max [N•m]	Ø A	B	C max	D	E	F	G max	H	I	L	Ø M	N	O max	P max	R min	S	T (CA)	W	Y	V	Z	Massa ⁽³⁾ Masse ⁽³⁾ Masse ⁽³⁾ [kg]
N(NV).152.HYD.023/05.IS ⁽²⁾	186	152	120	373	430	136	294	522	102	76	100	11	10	128	394	84	7	54	50	72	160	50	25
N(NV).152.HYD.024/05.IS ⁽²⁾	186	152	120	373	430	136	294	522	102	76	100	11	10	128	394	84	7	54	50	72	160	50	24
N(NV).203.HYD.023/05.IS	233	203	178	420	495	170	325	588	83	146	180	17	25	161	427	106	2,5	77	40	62	160	40	28
N(NV).203.HYD.024/05.IS	233	203	178	420	495	170	325	588	83	146	180	17	25	161	427	106	2,5	77	40	62	160	40	27
N(NV).203.HYD.030/05.IS	335	203	178	485	495	170	325	588	83	146	180	17	25	161	427	106	2,5	77	40	62	160	40	32
N(NV).203.HYD.031/05.IS	335	203	178	485	495	170	325	588	83	146	180	17	25	161	427	106	2,5	77	40	62	160	40	30
N(NV).254.HYD.023/05.IS	265	254	213	504	575	200	375	671	102	159	200	17	25	197	474	127	2	89	40	82	160	40	38
N(NV).254.HYD.024/05.IS	265	254	213	504	575	200	375	671	102	159	200	17	25	197	474	127	2	89	40	82	160	40	37
N(NV).254.HYD.030/05.IS	397	254	213	504	575	200	375	670	102	159	200	17	25	197	473	127	2	89	40	82	160	40	42
N(NV).254.HYD.031/05.IS	397	254	213	504	575	200	375	670	102	159	200	17	25	197	473	127	2	89	40	82	160	40	40
N(NV).254.HYD.050/06.IS	696	254	213	575	575	200	375	699	102	159	200	17	25	197	502	127	2	89	40	82	190	40	54
N(NV).254.HYD.051/06.IS	696	254	213	575	575	200	375	684	102	159	200	17	25	197	487	127	2	89	40	82	190	40	47
N(NV).330.HYD.030/05.IS	517	330	251	616	698	248	450	800	146	228	270	20,5	27	252	548	153	1	140	60	116	160	60	66
N(NV).330.HYD.031/05.IS	517	330	251	616	698	248	450	800	146	228	270	20,5	27	252	548	153	1	140	60	116	160	60	64
N(NV).330.HYD.050/06.IS	895	330	251	616	698	248	450	828	146	228	270	20,5	27	252	576	153	1	140	60	116	190	60	75
N(NV).330.HYD.051/06.IS	895	330	251	616	698	248	450	813	146	228	270	20,5	27	252	561	153	1	140	60	116	190	60	68
N(NV).330.HYD.080/06.IS	1312	330	251	616	698	248	450	828	146	228	270	20,5	27	252	576	153	1	140	60	116	190	60	76
N(NV).330.HYD.081/06.IS	1312	330	251	616	698	248	450	813	146	228	270	20,5	27	252	561	153	1	140	60	116	190	60	69
N(NV).406.HYD.050/06.IS	999	406	308	759	820	297	523	945	190	273	325	27	35	300	645	188	2	165	65	157,5	190	65	103
N(NV).406.HYD.051/06.IS	999	406	308	759	820	297	523	930	190	273	325	27	35	300	630	188	2	165	65	157,5	190	65	96
N(NV).406.HYD.080/06.IS	1456	406	308	759	820	297	523	945	190	273	325	27	35	300	645	188	2	165	65	157,5	190	65	104
N(NV).406.HYD.081/06.IS	1456	406	308	759	820	297	523	930	190	273	325	27	35	300	630	188	2	165	65	157,5	190	65	97
N(NV).406.HYD.121/06.IS	2365	406	308	800	820	297	523	944	190	273	325	27	35	300	644	188	2	165	65	157,5	240	65	123
N(NV).483.HYD.080/06.IS	1817	483	336	807	940	350	590	1065	235	330	385	27	17	354	711	236	6,5	216	80	200	190	80	151
N(NV).483.HYD.081/06.IS	1817	483	336	807	940	350	590	1050	235	330	385	27	17	354	696	236	6,5	216	80	200	190	80	144
N(NV).483.HYD.121/06.IS	2924	483	336	807	940	350	590	1064	235	330	385	27	17	354	710	236	6,5	216	80	200	240	80	156
N(NV).483.HYD.201/06.IS	4485	483	336	807	940	350	590	1064	235	330	385	27	17	354	710	236	6,5	216	80	200	240	80	156

- I**
- (1) Coppia Frenante
(2) Non a norma AISE 11
(3) Escluso Ripristino automatico dei giochi (NV), incluso olio

- GB**
- (1) Braking Torque
(2) Not at AISE 11 standard
(3) Self adjusting device (NV) excluded, oil included

- F**
- (1) Couple de Freinage
(2) Non selon la norme AISE 11
(3) Mécanisme de rattrapage des jeux (NV) exclu, huile incluse

- D**
- (1) Bremsmoment
(2) Nicht nach Norm AISE 11
(3) Ohne automatische Spielnachstellung (NV), mit Öl

GALVI NEWCOMEN, Febbraio 2016
Con riserva di apportare variazioni senza preavviso.
Tutti i diritti riservati.
Tutte le quote sono espresse in mm, se non diversamente precisate.

GALVI NEWCOMEN, February 2016
We reserve the right to change any data without notice.
All rights reserved.
All dimensions in mm, if not differently stated.

GALVI NEWCOMEN, Février 2016
Nous nous réservons le droit d'apporter des variations sans préavis.
Tous les droits réservés.
Toutes les cotes sont formulées en mm, sauf différents précisions.

GALVI NEWCOMEN, Februar 2016
Mit Vorbehalt technischer Änderungen ohne Vorankündigung.
Alle Rechte vorbehalten.
Alle Maßen, wo nicht anders bezeichnet, sind in mm.

I

Pulegge con sagoma DIN e diametro esterno secondo norma AISE 11 (PAG) oppure con sagoma e diametro esterno secondo norma AISE 11 (PA)

GB

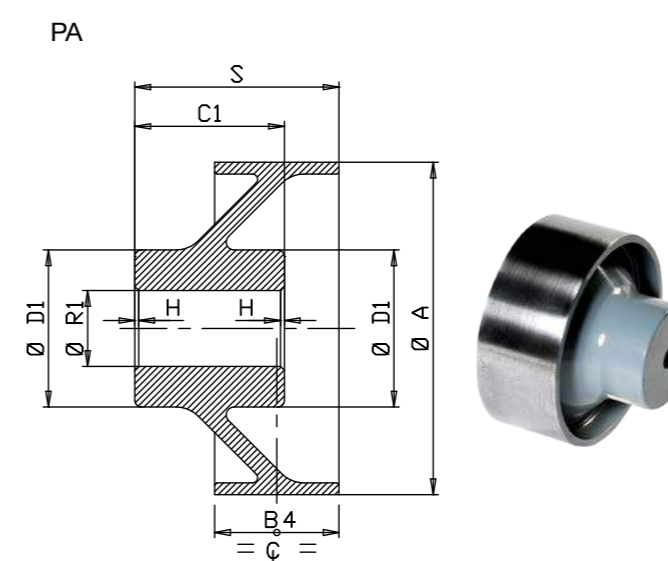
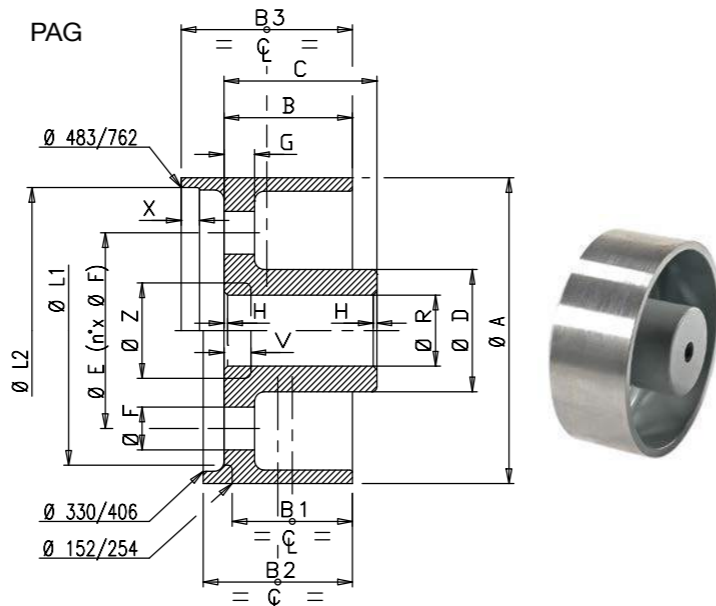
Brakedrums with DIN shape as per and with outer diameter as per AISE 11 Standard (PAG) or with shape and outer diameter both as per AISE 11 Standard (PA)

F

Poulies avec forme DIN et diamètre extérieur selon la norme AISE 11 (PAG) ou avec forme et diamètre extérieur selon la norme AISE 11 (PA)

D

Bremstrommeln mit DIN-Profil und Aussendurchmesser nach Norm AISE 11 (PAG) oder mit Profil und Aussendurchmesser nach Norm AISE 11 (PA)



Diametro del foro R e R1 Diameter of hole R and R1 Diamètre du trou R e R1 Bohrungsdurchmesser R und R1	H x 45°
≤ 30	1,4
> 30 ≤ 40	1,8
> 40 ≤ 50	2,5
> 50 ≤ 60	3
> 60 ≤ 80	4
> 80 ≤ 100	5
> 100 ≤ 120	6

Puleggia tipo Brakedrum type Poulie type Bremstrommel Typ	Mtr ⁽⁴⁾ max [N•m]	n max		Ø A	B	B1	B2	B3	C	Ø D	Ø E	Ø F ⁽³⁾		G	Ø L1 h9	Ø L2 h9	Ø R max		V max	X	Ø Z max	n°	I ⁽²⁾ [kg•m ²]	Massa Mass ⁽²⁾ Masse ⁽²⁾ [kg]
		UNI EN 1561 EN-GJL-250 [rpm]	UNI EN 1563 EN-GJS-500-7 [rpm]									grezzo not machined Brut unbearbeitet	lavorato machined alésé bearbeitet				grezzo not machined Brut unbearbeitet	H7						
		PAG.152 ⁽¹⁾	270									3140	5020				152	68						
PAG.203	580	2350	3760	203	85	83	-	-	100	80	125	35	40	25	180	-	20	50	20	-	60	4	0,050	10,1
PAG.254	1210	1880	3000	254	105	95	-	-	125	100	160	35	40	25	220	-	23	60	22	-	70	6	0,133	17,7
PAG.330	2560	1440	2310	330	133	-	146	-	153	130	200	45	50	30	-	-	30	80	24	-	90	6	0,538	38,6
PAG.406	5320	1170	1880	406	150	-	172	-	170	150	250	54	60	35	-	-	42	90	27	-	100	6	1,41	64,2
PAG.483	11020	980	1580	483	130	-	-	222	190	160	315	62	70	40	-	447	54	100	30	16	110	6	3,55	105
PAG.584	25600	810	1300	584	176	-	-	286	236	180	400	67	75	45	-	550	56	110	33	18	130	8	8,39	171
PAG.762	36250	620	1000	762	205	-	-	362	265	200	450	82	90	55	-	711	73	120	35	49	140	12	32,2	349

Puleggia tipo Brakedrum type Poulie type Bremstrommel Typ	Mtr ⁽⁴⁾ max [N•m]	n max		Ø A	B4	C1	Ø D1	Ø R1 max		S	I ⁽²⁾ [kg•m ²]	Massa Mass ⁽²⁾ Masse ⁽²⁾ [kg]
		UNI EN 1561 EN-GJL-250 [rpm]	UNI EN 1563 EN-GJS-500-7 [rpm]					grezzo not machined Brut unbearbeitet	H7			
		PA.152 ⁽¹⁾	270					3140	5020			
PA.203	580	2350	3760	203	83	101,6	100	35	65	143	0,047	10,9
PA.254	1210	1880	3000	254	95	114,3	120	35	80	156	0,129	18,7
PA.330	2560	1440	2310	330	146	127,0	165	45	110	209,5	0,511	40,6
PA.406	5320	1170	1880	406	172	139,7	180	54	120	251	1,29	63,5
PA.483	11020	980	1580	483	222	171,5	240	62	150	302	3,35	120
PA.584	25600	810	1300	584	286	235	270	67	180	390	8,94	215
PA.762	36250	620	1000	762	362	235	270	82	180	455	28,3	338

I

CARATTERISTICHE STANDARD ED OPZIONALI

- Puleggia con sagoma DIN e diametro esterno secondo norma AISE 11 (PAG) oppure (PA)
- Puleggia con sagoma e diametro esterno secondo norma AISE 11 (PA)
- Versione in ghisa meccanica UNI EN 1561, EN-GJL-250 (M) oppure (G)
- Versione in ghisa sferoidale UNI EN 1563, EN-GJS-500-7 (S)
- Mozzo con foro R od R1 cieco o grezzo (G) oppure (L)
- Mozzo lavorato di foro R o R1 cilindrico H7 e cava UNI 6604 H7 (L) oppure (B)
- Mozzo lavorato di foro R o R1 cilindrico H7, cava UNI 6604 H7 e Puleggia dinamicamente bilanciata (B)
- Fori radiali F grezzi (B) oppure (S)
- Fori radiali F lavorati H7 (S) indispensabili per uso come ricambio per Giunto, ovvero come Semigiunto lato riduttore (SER)

I

- (1) Non a norma AISE 11
- (2) Masse e Momenti di Inerzia (I) sono calcolati con fori F, R ed R1 grezzi
- (3) Nel caso in cui la Puleggia debba essere utilizzata come ricambio per un Giunto Elastico GALVI tipo GA, i fori F dovranno essere lavorati e la denominazione sarà Semigiunto lato riduttore (SER)
- (4) Momento torcente rigido

GB

- (1) Not at AISE 11 standard
- (2) Masses and Moments of Inertia (I) are calculated with F, R and R1 holes not machined
- (3) In case the Brakedrum must be used as a spare part for a GA flexible Coupling, the F holes must be machined and the spare part must be called half Coupling gear box side (SER)
- (4) Stiff Torque

F

- (1) Non selon la norme AISE 11
- (2) Masses et Moments d'Inertie (I) sont calculés avec trous F, R et R1 bruts
- (3) Dans le cas où la Poulie devrait être utilisée comme pièce de rechange pour un Accouplement Élastique GALVI type GA, les trous F devront être alésés et la dénomination sera Demi-accouplement côté réducteur (SER)
- (4) Moment de torsion rigide

D

- (1) Nicht nach Norm AISE 11
- (2) Massen und Trägheitsmomente (I) wurden mit den Bohrungen F und R im Unbearbeiteten Zustand berechnet
- (3) Sollte die Bremstrommel als Ersatzteil für eine GALVI-Gelenk Kupplung Typ GA verwendet werden, müssen die Bohrungen F bearbeitet werden, mit der Bezeichnung getriebeseitige Kupplungshälfte (SER)
- (4) Steifer Drehmoment

GB

- STANDARD AND OPTIONAL FEATURES**
- Brakedrum with DIN shape and with outer diameter as per AISE 11 Standard (PAG) or (PA)
 - Brakedrum with shape and outer diameter both as per AISE 11 Standard (PA)
 - Model in grey cast iron UNI EN 1561, EN-GJL-250 (M) or (G)
 - Model in spheroidal cast iron UNI EN 1563, EN-GJS-500-7 (S)
 - Hub with unbores R or R1 hole (G) or (L)
 - Hub with R or R1 cylindrical hole bored H7 and with keyway UNI 6604 H7 (L) or (B)
 - Hub with R or R1 cylindrical hole bored H7, with keyway UNI 6604 H7 and dynamically balanced Brakedrum (B)
 - Unbores F radial holes (S) or (SER)
 - F holes machined H7 necessary for use as a spare part for flexible Coupling, i.e. for half Coupling gear box side (SER)

F

- CARACTÉRISTIQUES STANDARDS ET OPTIONNELLES**
- Poulie avec forme DIN et diamètre extérieur selon la norme AISE 11 (PAG) ou (PA)
 - Poulie avec forme et diamètre extérieur tambour de frein selon la norme AISE 11 (PA)
 - Version en fonte mécanique UNI EN 1561, EN-GJL-250 (M) ou (G)
 - Version en fonte sphéroïdale UNI EN 1563, EN-GJS-500-7 (S)
 - Moyeu avec trou R ou R1 borgne ou brut (G) ou (L)
 - Moyeu alésé de trou R ou R1 cylindrique H7 et rainure de clavette UNI 6604 H7 (L) ou (B)
 - Moyeu alésé de trou R ou R1 cylindrique H7, et rainure de clavette UNI 6604 H7 et Poulie équilibrée dynamiquement (B)
 - Trous radiaux F bruts (S) ou (SER)
 - Trous radiaux F alésés H7 indispensables pour utilisation comme pièce de rechange pour Accouplement, c'est-à-dire comme Demi-accouplement côté réducteur (SER)

D

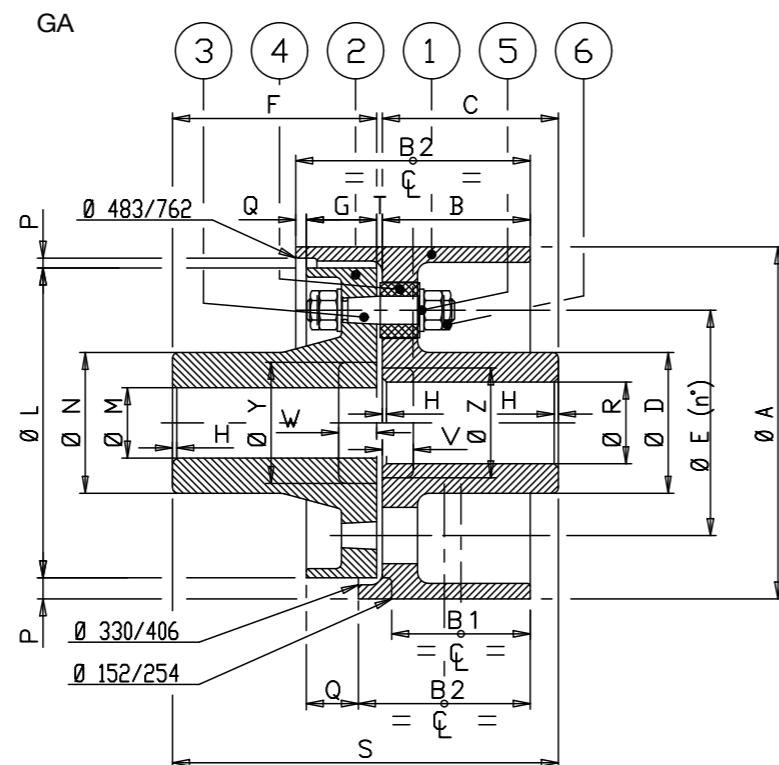
- STANDARD- UND OPTIONSMERKMALE**
- Bremstrommel mit DIN-Profil und Aussendurchmesser nach Norm AISE 11 (PAG) oder (PA)
 - Bremstrommel mit Profil und Aussendurchmesser Bremskranz nach Norm AISE 11 (PA)
 - Ausführung aus Maschinenguss UNI EN 1561, EN-GJL-250 (M) oder (G)
 - Ausführung aus Sphäroguss UNI EN 1563, EN-GJS-500-7 (S)
 - Nabe mit R- oder R1-Bohrung blind oder unbearbeitet (G) oder (L)
 - Bearbeitete Nabe der R- oder R1-Bohrung zylindrisch H7 und Nut UNI 6604 H7 (L) oder (B)
 - Bearbeitete Nabe der R- oder R1-Bohrung zylindrisch H7, Nut UNI 6604 H7 und dynamisch ausgewuchtete Bremstrommel (B)
 - F-Radialbohrungen unbearbeitet (S) oder (SER)
 - F-Radialbohrungen bearbeitet H7 unerlässlich für den Einsatz als Ersatzteil für Kupplung, d.h. als getriebeseitige Kupplungshälfte (SER)

I Giunti elastici con sagoma DIN e con diametro esterno secondo norma AISE 11

GB Flexible Couplings with DIN shape and with outer diameter as per AISE 11 Standard

F Accouplements élastiques avec forme DIN et diamètre extérieur selon la norme AISE 11

D Gelenkkupplungen mit DIN-Profil und Aussendurchmesser nach Norm AISE 11



Diametro del foro M ed R Diameter of hole M and R Diamètre du trou M et R Bohrungsdurchmesser M und R	H x 45°
≤ 30	1,4
> 30 ≤ 40	1,8
> 40 ≤ 50	2,5
> 50 ≤ 60	3
> 60 ≤ 80	4
> 80 ≤ 100	5
> 100 ≤ 120	6

Particolare Item Détail Teile Nr.	Denominazione Description Dénomination Bezeichnung	Giunto tipo Coupling type Accouplement type Kupplung Typ GA
1	Semigiunto lato riduttore Half Coupling gear box side Demi-accouplement côté réducteur Getriebeseitige Kupplungshälfte	SER211
2	Semigiunto lato motore Half Coupling motor side Demi-accouplement côté moteur Motorseitige Kupplungshälfte	SEM
3	Colonnina Driving Pin Colonnnette Säule	RG1
4	Boccola elastica Rubber Bush Bague élastique Elastische Buchse	RG2
5	Rosetta Washer Rondelle Unterlegscheibe	RG3
6	Dado con bloccante Self locking Nut Écrou de sûreté Selbstsichernde Mutter	RG4

Giunto tipo Coupling type Accouplement type Kupplung Typ	Mte ⁽³⁾ max [N•m]	Mtr ⁽⁴⁾ max [N•m]	Cs ⁽⁵⁾ "RG4" [N•m]	n max		Ø A	B	B1	B2	C	Ø D	Ø E	F	G	Ø L h9	Ø M max		Ø N	P	Q	Ø R max		S	T	V	W	Ø Y	Ø Z	n°	I ⁽²⁾ [kg•m ²]	Massa ⁽²⁾ Masse ⁽²⁾ Masse ⁽²⁾ [kg]
				UNI EN 1561 EN-GJL-250 [rpm]	UNI EN 1563 EN-GJS-500-7 [rpm]											grezzo not machined Brut unbearbeitet	H7				grezzo not machined Brut unbearbeitet	H7									
GA.152.1 ⁽¹⁾	110	270	28,2	3140	5020	152	68	60	-	83	65	105	80	40	150	-	38	65	1	-	-	40	167	4	18	-	-	50	4	0,026	10,5
GA.203.2	250	580	57,3	2350	3760	203	85	83	-	100	80	125	110	50	180	20	42	80	11,5	-	20	50	214	4	20	-	-	60	4	0,079	19,2
GA.254.2	550	1210	57,3	1880	3000	254	105	95	-	125	100	160	145	50	220	23	60	100	17	-	23	60	274	4	22	40	75	70	6	0,200	33,9
GA.330.2	1250	2560	107	1440	2310	330	133	-	146	153	130	200	145	60	270	30	70	130	30	52	30	80	303	5	24	40	90	90	6	0,723	65,4
GA.406.2	2800	5320	181	1170	1880	406	150	-	172	170	150	250	175	70	335	42	80	130	35,5	53	42	90	350	5	27	50	105	100	6	1,87	106
GA.483.1	6300	11020	298	980	1580	483	130	-	222	190	160	315	180	80	425	54	90	160	11	6	54	100	376	6	30	60	120	110	6	4,89	176
GA.584.2	16000	25600	384	810	1300	584	176	-	286	236	180	400	225	95	530	56	110	180	10	8	56	110	468	7	33	80	160	130	8	11,9	295
GA.762.1	25000	36250	701	620	1000	762	205	-	362	265	200	450	225	110	600	73	120	200	55,5	39	73	120	498	8	35	80	160	140	12	39,2	526

I CARATTERISTICHE STANDARD ED OPZIONALI

- Giunto elastico con sagoma DIN e diametro esterno secondo norma AISE 11 (GA)
- Versione in ghisa meccanica UNI EN 1561, EN-GJL-250 (M)
- oppure (G)
- Versione in ghisa sferoidale UNI EN 1563, EN-GJS-500-7 (S)
- Mozzi con fori M ed R ciechi o grezzi (G)
- oppure (L)
- Mozzi lavorati di fori M ed R cilindrici H7 e cave UNI 6604 H7 (L)
- oppure (B)
- Mozzi lavorati di fori M ed R cilindrici H7, cave UNI 6604 H7 e Semigiunto lato riduttore (SER) dinamicamente bilanciato (B)

I (1) Non a norma AISE 11
(2) Masse e Momenti di Inerzia (I) sono calcolati con fori F ed M grezzi
(3) Momento torcente elastico
(4) Momento torcente rigido
(5) Coppia di serraggio dadi RG4

GB (1) Not at AISE 11 standard
(2) Masses and Moments of Inertia (I) are calculated with M and R holes not machined
(3) Elastic Torque
(4) Stiff Torque
(5) Tightening Torque for Nuts RG4

F (1) Non selon la norme AISE 11
(2) Masses et Moments d'Inertie (I) sont calculés avec trous F et M bruts
(3) Moment de torsion élastique
(4) Moment de torsion rigide
(5) Couple de serrage des Dés RG4

D (1) Nicht nach Norm AISE 11
(2) Massen und Trägheitsmomente (I) wurden mit den Bohrungen F und R im Unbearbeiteten Zustand berechnet
(3) Elastischer Drehmoment
(4) Steifer Drehmoment
(5) Verschraubungsmoment der Mütter RG4

GB STANDARD AND OPTIONAL FEATURES

- Flexible Coupling with Brakedrum with DIN shape and with outer diameter as per AISE 11 Standard (GA)
- Model in grey cast iron UNI EN 1561, EN-GJL-250 (M)
- or (G)
- Model in spheroidal cast iron UNI EN 1563, EN-GJS-500-7 (S)
- Hubs with unbored M and R holes (G)
- or (L)
- Hubs with M and R cylindrical holes bored H7 and with keyways UNI 6604 H7 (L)
- or (B)
- Hubs with M and R cylindrical holes bored H7, with keyways UNI 6604 H7 and dynamically balanced half Coupling gear box side (SER) (B)

F CARACTÉRISTIQUES STANDARDS ET OPTIONNELLES

- Accouplement élastique avec forme DIN et avec diamètre extérieur selon la norme AISE 11 (GA)
- Version en fonte mécanique UNI EN 1561, EN-GJL-250 (M)
- ou (G)
- Version en fonte sphéroïdale UNI EN 1563, EN-GJS-500-7 (S)
- Moyeux avec trous M et R borgnes ou bruts (G)
- ou (L)
- Moyeux alésés de trous M et R cylindriques H7 et rainures de clavette UNI 6604 H7 (L)
- ou (B)
- Moyeux alésés de trous M et R cylindriques H7, et rainures de clavette UNI 6604 H7 et Demi-accouplement côté réducteur (SER) équilibré dynamiquement (B)

D STANDARD- UND OPTIONSMERKMALE

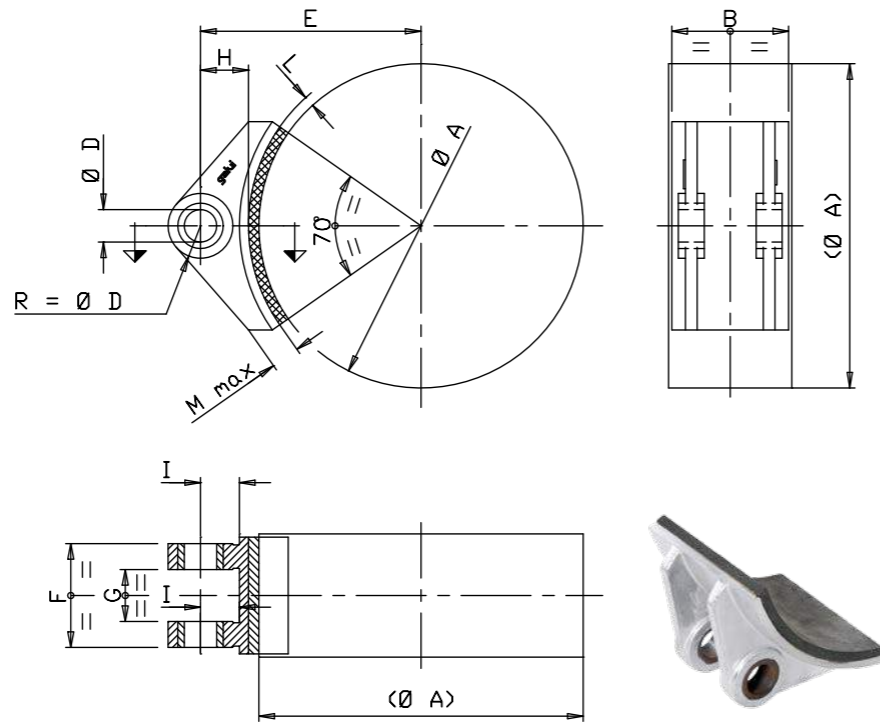
- Gelenkkupplung mit DIN-Profil und Aussendurchmesser nach Norm AISE 11 (GA)
- Ausführung aus Maschinenguss UNI EN 1561, EN-GJL-250 (M)
- oder (G)
- Ausführung aus Sphäroguss UNI EN 1563, EN-GJS-500-7 (S)
- Naben mit Bohrungen M und R blind oder unbearbeitet (G)
- oder (L)
- Bearbeitete Naben der zylindrischen Bohrungen M und R H7 und Nuten UNI 6604 H7 (L)
- oder (B)
- Bearbeitete Naben der zylindrischen Bohrungen M und R H7, Nuten UNI 6604 H7 und dynamisch ausgewuchtete Getriebeseitige Kupplungshälfte (SER) (B)

I
Ceppi freno a norma AISE 11, in alluminio con bussole antiusura di acciaio, con guarnizione di attrito priva di amianto e termoincollata

GB
Brake Shoes as per AISE 11 standard, made of aluminium, with steel bushings, with asbestosfree bonded linings

F
Sabots de frein selon la norme AISE 11 en aluminium avec bagues autolubrifiantes en acier, avec garniture de friction sans amiante et thermocollée

D
Bremsbacken nach Norm AISE 11, aus Alu mit Verschleissbuchsen aus Stahl und asbestfreier und heissgeklebten Reibbelag



Ceppo freno tipo Brake Shoe type Sabots de frein type Bremsbacke Durchm. Typ	Ø A	B	Ø D D10	E	F 0 - 0,2	G + 0,2 0	H	I	L	M max	Massa ⁽²⁾ Mass ⁽²⁾ Masse ⁽²⁾ Masse ⁽²⁾ [kg]
RFA.152 ⁽¹⁾	152	54	16	111	52	28	29	23	6	13	0,30
RFA.203	203	77	20	140	65	35	30,5	24,5	8	17	0,62
RFA.254	254	89	25	170	80	40	35	29	8	22	0,98
RFA.330	330	140	30	219,5	100	50	44,5	35,5	10	25	1,98
RFA.406	406	165	35	263	125	62	50	41	10	30	3,22
RFA.483	483	216	40	311,5	160	80	58	47	12	33	5,63
RFA.584	584	279	45	367	200	100	63	51	12	38	19,0
RFA.762	762	356	50	466	224	112	70	56	15	40	31,0

I
(1) Non a norma AISE 11
(2) Per cadaun Ceppo freno completo di guarnizione di attrito

GB
(1) Not at AISE 11 standard
(2) For each brake Shoe with lining

F
(1) Non selon la norme AISE 11
(2) Pour chaque Sabot de frein complet de garniture de friction

D
(1) Nicht nach Norm AISE 11
(2) Pro Bremsbacke komplett mit Reibbelag

I
MODULO RACCOLTA DATI SELEZIONE FRENI
GALVI mette a disposizione dei Clienti un servizio tecnico di selezione dei Freni a Ceppi mediante compilazione degli allegati moduli di raccolta dati che possono essere trasmessi per fax al numero 039 481289 o preferibilmente per E-Mail all'indirizzo info@galvi.com.

GB
DATA SHEETS FOR BRAKES' SELECTION
GALVI offers all Customers a free of charge technical service for the selection of the Shoe Brakes by filling the following forms which can be sent by fax +39 039 481289 or preferably by E-Mail info@galvi.com.

F
FORMULAIRES DE SAISIS DE DONNÉES POUR LA SÉLECTION FREINS
GALVI met à disposition des Clientes un service technique de sélection de Freins à Sabots à travers les formulaires ci-joints qui doivent être remplis pour la saisie de données et qui peuvent être transmis par fax au numéro +39 039 481289 ou préférentiellement par E-Mail à l'adresse info@galvi.com.

D
AUSZUFÜLLENDE FORMULARE FÜR BREMSENAUSWAHL
Nach Ausfüllen der beiliegenden Formulare, die per Fax an die Nummer +39 039 481289 oder möglicherweise per E-Mail an die Adresse info@galvi.com übersendet werden sollen, stellt GALVI einen technischen Dienst für die Auswahl der Trommelbremsen zur Verfügung der Kunden.

DATA/ DATE/ DATUM	
CLIENTE/ CUSTOMER/ CLIENT/ KUNDE	
NOME E COGNOME/ NAME AND FAMILY NAME/ PRÉNOM ET NOM/ NAME, FAMILIENNAME	
TELEFONO/ PHONE/ TÉLÉPHONE/ RUF-NR.	
FAX	
E-MAIL	

DATI PER SELEZIONE FRENI A CEPPI GALVI SU ASSE VELOCE (TRA MOTORE E RIDUTTORE) PER ARGANO DI SOLLEVAMENTO

Descrizione	Sigla	Unità	Dati
Carico nominale sollevato	Pn	kg	
Peso traversa o ganci (attrezzi di sollevamento)	Pa	kg	
Velocità nominale in discesa	V	m/min	
Numero totale di tiri fune al carico (alla traversa od al gancio)	Nb	nr	
Numero di tiri fune uscenti da cadaun tamburo	Nt	nr	
Numero di tamburi	NT	nr	
Diametro primitivo tamburo	DP	mm	
Numero di giri al minuto nominali del tamburo	nt	rpm	
Numero di riduttori	NR	nr	
Rapporto di riduzione motore principale / tamburo	RR	-	
Numero di motori principali	NM	nr	
Potenza nominale cadaun motore principale	PW	kW	
Numero di giri al minuto nominali di targa del motore principale	n	rpm	
Momento di inerzia totale all'asse freno (escluso Giunto GALVI con fasci freno)	Jt	kg·m ²	
Motore regolato da Inverter (si / no)	INV	-	
Numero di giri al minuto all'intervento del Freno (se previsto il rallentamento elettrico)	Ngifre	rpm	
Numero delle inserzioni orarie del motore principale	N/h	nr	
Intermittenza o fattore di marcia del motore principale	FM	%	
Ore al giorno di funzionamento	O/g	h/g	
Voltaggio e frequenza per alimentazione del Freno	V-Hz	Volt - Hz	
Installazione al chiuso (C) od all'aperto (A)	INS	-	
Temperatura ambiente min - max	Ta	°C	
Ambiente polveroso (P) o salmastro (S) o aggressivo (A)	AMB	-	

DONNÉES POUR LA SÉLECTION DE FREINS À SABOTS GALVI SUR ARBRE GRAND VITESSE (ENTRE MOTEUR ET RÉDUCTEUR) POUR TREUIL DE SOULÈVEMENT

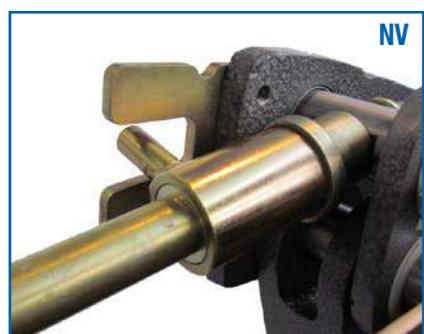
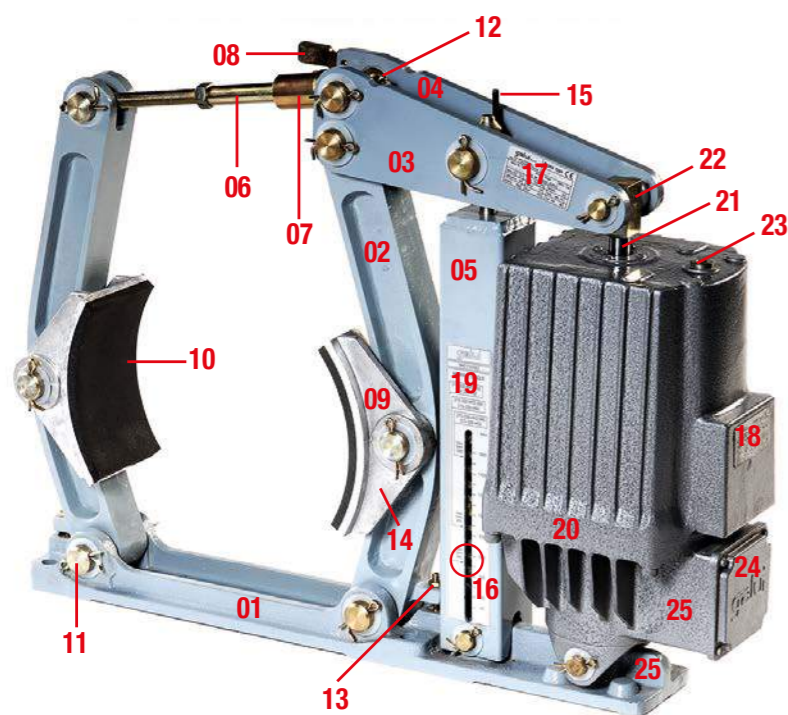
Description	Sigle	Unité	Données
Charge nominale soulevée	Pn	kg	
Poids moufle de levage ou crochets (appareils de soulèvement)	Pa	kg	
Vitesse nominale en descente	V	m/min	
Nombre total de descentes de câbles vers crochet	Nb	n	
Nombre total de descentes de câbles des tambours	Nt	n	
Nombre de tambours	NT	n	
Diamètre primitif tambour	DP	mm	
Nombre de tours par minute nominaux du tambour	nt	tours/m	
Nombre de réducteurs	NR	n	
Rapport de réduction moteur principal / tambour	RR	-	
Nombre de moteurs principaux	NM	n	
Puissance nominale de chaque moteur principal	PW	kW	
Nombre de tours par minute nominaux de plaque du moteur principal	n	tours/m	
Moment d'inertie total à l'axe du frein (Accouplement GALVI avec tambour de frein exclu)	Jt	kg·m ²	
Moteur réglé par inverseur (oui / non)	INV	-	
Nombre de tours par minute lors de l'intervention du Frein (si on prévoit ralentissement électrique)	Ngifre	tours/m	
Nombre d'allumages horaires du moteur principal	N/h	n	
Intermittence ou facteur de marche du moteur principal	FM	%	
Heures de marche par jour	O/g	h/g	
Voltage et fréquence pour alimentation du Frein	(V-Hz)	Volt - Hz	
Installation à l'abri (C) ou en plein air (A)	INS	-	
Température ambiante min - max	Ta	°C	
Environnement poussiéreux (P) ou saumâtre (S) ou agressif (A)	AMB	-	

DATA FOR SELECTION OF GALVI SHOE BRAKES ON HIGH SPEED SHAFT (BETWEEN MOTOR AND GEAR BOX) FOR MAIN HOIST DRIVE

Description	Code	Unit	Data
Nominal lifting load	Pn	kg	
Block weight	Pa	kg	
Nominal descend speed	V	m/min	
Number of rope falls to the block	Nb	nr	
Number of rope falls from each drum	Nt	nr	
Number of drums	NT	nr	
Drum's pitch diameter	DP	mm	
Drum's rpm	nt	rpm	
Number of gear boxes	NR	nr	
Gear box ratio, hoisting motor / drum	RR	-	
Number of hoisting motors	NM	nr	
Nominal power of each hoisting motor	PW	kW	
Nominal rpm of hoisting motor	n	rpm	
Total Moment of Inertia to the Brake axis (GALVI Coupling excluded)	Jt	kg·m ²	
Hoisting motor controlled by Inverter (yes / no)	INV	-	
Number of rpm at the closing of the Brake (if motor is controlled by Inverter)	Ngifre	rpm	
Number of starts per hour of hoisting motor	N/h	nr	
Intermittence of hoisting motor	FM	%	
Number of working hours per day	O/g	h/g	
Voltage and frequency for Brake's motor	V-Hz	Volt - Hz	
Indoor (C) or outdoor (A) installation	INS	-	
Ambient temperature min - max	Ta	°C	
Dusty (P) or salty (S) or aggressive (A) environment	AMB	-	

DATEN FÜR DIE AUSWAHL DER GALVI-TROMMELBREMSEN AUF ANTRIEBSWELLE (ZWISCHEN MOTOR UND GETRIEBE) FÜR HUBWINDE

Beschreibung	Kürzel	Einheit	Daten
Gehobene Nennlast	Pn	kg	
Gewicht der Traverse oder Haken (Anschlagmittel)	Pa	kg	
Nenn-Senkgeschwindigkeit	V	m/min	
Gesamtanzahl Seilstränge lastseitig (an der Traverse oder am Haken)	Nb	nr	
Anzahl Seilstränge aus jeder Trommel	Nt	nr	
Trommelanzahl	NT	nr	
Trommel-Teilkreisdurchmesser	DP	mm	
Nenn-UPM der Trommel	nt	UPM	
Anzahl Getriebe	NR	nr	
Untersetzungsverhältnis Hauptantrieb / Trommel	RR	-	
Anzahl Hauptantriebe	NM	nr	
Nennleistung pro Hauptantrieb	PW	kW	
Nenn-UPM des Hauptantriebs	n	UPM	
Gesamt-Trägheitsmoment an der Bremsachse (ohne GALVI-Kupplung mit Bremskranz)	Jt	kg·m ²	
Frequenzgeregelter Motor (ja / nein)	INV	-	
UPM beim Ansprechen der Bremse (falls die elektrische Verzögerung vorgesehen ist)	Ngifre	UPM	
Anzahl der Einschaltungen/Stunde des Hauptantriebs	N/h	nr	
Einschaltdauer oder Betriebsfaktor des Hauptantriebs	FM	%	
Betriebsstunden/Tag	O/g	h/g	
Spannung und Frequenz für Bremspeisung	V-Hz	Volt - Hz	
Einbau in geschlossenen Räumen (C) oder im Freien (A)	INS	-	
Raumtemperatur min - max	Ta	°C	
Staubige (P) oder salzige (S) oder korrosionsfördernde (A) Atmosphäre	AMB	-	



I	GB	F	D				
01	Basamento in ghisa (oppure in acciaio per alcuni modelli)	01	Base en fonte (ou en acier pour certains modèles)	01	Auflageplatte aus Gusseisen (oder aus Stahl für einige Modelle)		
02	Leve porta Ceppo in ghisa (oppure in acciaio per alcuni modelli)	02	Cast iron main levers (or steel levers for some models)	02	Levier principal en fonte (ou en acier pour certains modèles)	02	Backenhebel aus Gusseisen (oder aus Stahl für einige Modelle)
03	Leva superiore sinistra in ghisa (oppure in acciaio per alcuni modelli)	03	Cast iron left upper lever (or steel lever for some models)	03	Levier supérieur gauche en fonte (ou en acier pour certains modèles)	03	Oberer linker Hebel aus Gusseisen (oder aus Stahl für einige Modelle)
04	Leva superiore destra predisposta per opzionale NV	04	Cast iron right upper lever preset for NV option	04	Levier supérieur droit pré réglé pour l'option NV	04	Oberer rechter Hebel vorbereitet für Option NV
05	Gruppo molla principale	05	Main spring set	05	Kit ressort principal	05	Baugruppe Hauptfeder
06	Tirante superiore galvanizzato	06	Galvanized main tie rod	06	Tirant supérieur galvanisé	06	Verzinkte obere Zugschraube
07	Sistema opzionale di ripristino automatico dei giochi NV	07	Optional self adjusting device NV	07	Mécanisme optionnel de rattrapage automatique des jeux NV	07	Option automatische Spielnachstellung NV
08	Forcella per sistema di ripristino automatico dei giochi NV	08	Fork for self adjusting device NV	08	Fourche pour mécanisme de rattrapage automatique des jeux NV	08	Gabel für automatische Spielnachstellung NV
09	Ceppo freno in alluminio con bussole antiusura in acciaio	09	Aluminum brake Shoe with anti-wear steel bushes	09	Sabot de Frein en aluminium avec bagues anti-usure en acier	09	Alu-Bremsbacke mit Verschleissbuchsen aus Stahl
10	Guarnizioni di attrito termoincollate prive di amianto	10	Asbestos free bonded linings	10	Garnitures de friction sans amiante	10	Thermogeklebte asbestfreie Reibbeläge
11	Perneria galvanizzata fissata con copiglie e rosette (oppure perneria opzionale SS)	11	Galvanized pins secured with split pins and washers (or optional SS pins)	11	Pivots d'articulation galvanisés sécurisés par des goupilles fendues et des rondelles (ou pivots d'articulation optionnels SS)	11	Verzinkte Bolzen, Befestigung mit Splinten und Unterlegscheiben (oder optionelle Bolzen SS)
12	Bussole autolubrificanti sui perni principali	12	Self lubricating bushes on main pins	12	Bagues autolubrifiantes sur les pivots d'articulation principaux	12	Selbstschmierende Buchsen auf den Hauptbolzen Ausgleichsfedern
13	Molle bilanciatrici	13	Balancing screws	13	Ressort d'équilibrage	13	Backenhaltefedern
14	Molle ferma Ceppo	14	Brake Shoes holding screws	14	Ressort de blocage Sabots de Frein	14	Spannstift zum Verriegeln der
15	Spina elastica per blocco tirante molla principale	15	Elastic pin for locking main spring tie rod	15	Goupille élastique pour bloquer le tirant du ressort principal	15	Zugschraube der Hauptfeder
16	Cursore molla principale indicante valore di Coppia Frenante in Nm	16	Cursor for main spring showing Braking Torque in Nm	16	Curseur pour ressort principal indiquant le Couple de Freinage en Nm	16	Schieber der Hauptfeder mit Angabe des Bremsmomentes in Nm
17	Targhetta matricola Freno in alluminio	17	Aluminum serial number plate for Brake	17	Plaque signalétique en aluminium du Frein	17	Alu-Typenschild für Trommelbremse
18	Targhetta matricola Servofreno in alluminio	18	Aluminum serial number plate for Thruster	18	Plaque signalétique en aluminium du Servofrein	18	Alu-Typenschild für Bremslüfter
19	Targhetta Coppia Frenante adesiva	19	Adhesive Braking Torque plate	19	Plaque adhésive du Couple de Freinage	19	Bremsmomentenaufkleber
20	Servofreno elettroidraulico HYDRO in alluminio, c. a., trifase, IP65, Classe F	20	Aluminum HYDRO electrohydraulic Thruster, a.c., three phase, IP65, Class F	20	Servofrein électro hydraulique HYDRO en aluminium, a.c. triphasé, IP65, Classe F	20	Elektrohydraulischer Bremslüfter HYDRO aus Alu, WS, dreiphasig, IP65, Isolationsklasse F
21	Stelo Servofreno cromato	21	Chromed Thruster shaft	21	Servofrein: tige chromée	21	Verchromter Bremslüfterschaf
22	Blocchetto di spinta Servofreno galvanizzato	22	Galvanized Thruster push rod	22	Servofrein: chape de poussée galvanisée	22	Verzinkter Druckblock für Bremslüfter
23	Tappo carico-scarico olio Servofreno galvanizzato	23	Galvanized Thruster screw cap for oil fill and oil drain	23	Servofrein: bouchon galvanisé de remplissage et de vidange de l'huile	23	Verzinkte Öleinfüll-/Ablassschraube für Bremslüfter
24	Copri morsettiera Servofreno in alluminio	24	Aluminum Thruster terminal box cover	24	Servofrein: couvercle de la boîte à bornes en aluminium	24	Klemmenkastenabdeckung aus Alu
25	Verniciatura epossidica poliuretana antisalsedine	25	Polyurethane epoxy antisalt paint	25	Peinture epoxy anti-salinité polyurethane	25	PUR-Epoxydanstrich, geeignet für Meeresatmosphäre
NV	Meccanismo di ripristino automatico dei giochi	NV	Self adjusting device	NV	Mécanisme de rattrapage automatique des jeux	NV	Automatische Spielnachstellung
SS	Perneria in acciaio inossidabile	SS	Stainless steel pins	SS	Pivots d'articulation en acier inoxydable	SS	Bolzen aus Innoxstahl
GR	Ingrassatori sui perni principali	GR	Lubricators on main pins	GR	Graisseurs des pivots d'articulation principaux	GR	Schmiernippel auf den Hauptbolzen
FIA	Fincorsa meccanico indicatore di Freno aperto	FIA	Open position microswitch	FIA	Fin de course indicateur de Frein ouvert	FIA	Mechanischer Endschalter "Brems gelüftet"
FIC	Fincorsa meccanico indicatore del consumo guarnizioni	FIC	Linings wear microswitch	FIC	Fin de course indicateur d'usure des garnitures	FIC	Mechanischer Endschalter "Belagverschleiss"
HAN	Sistema di apertura manuale	HAN	Manual opening system	HAN	Système d'ouverture manuel	HAN	System für die manuelle Lüftung

GALVI NEWCOMEN, Febbraio 2016
Con riserva di apportare variazioni senza preavviso.
Tutti i diritti riservati.

GALVI NEWCOMEN, February 2016
We reserve the right to change any data without notice.
All rights reserved.

GALVI NEWCOMEN, Février 2016
Nous nous réservons le droit d'apporter des variations sans préavis.
Tous les droits réservés.

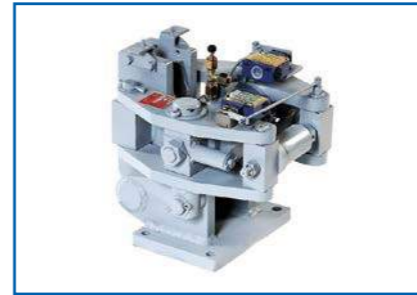
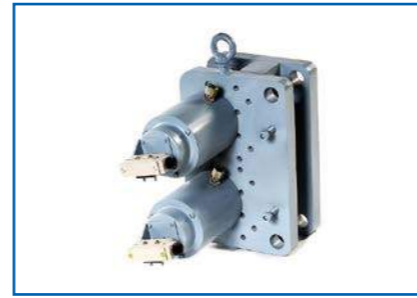
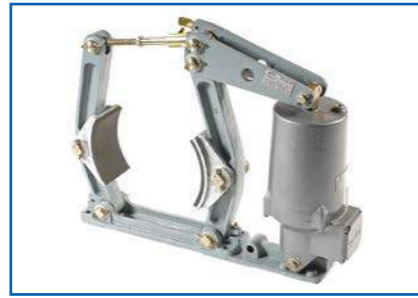
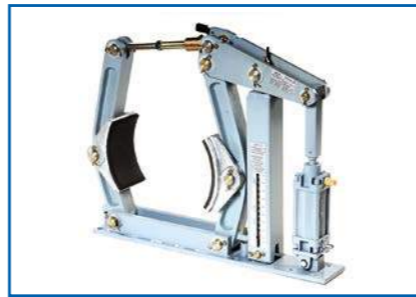
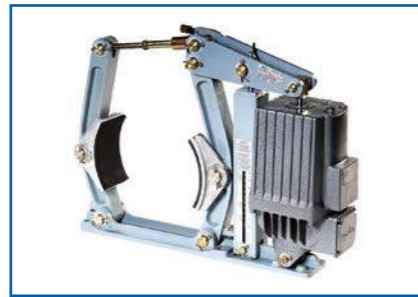
GALVI NEWCOMEN, Februar 2016
Mit Vorbehalt technischer Änderungen ohne Vorankündigung.
Alle Rechte vorbehalten.

I
Freni a Ceppi a Norme DIN ed AISE

GB
Shoe Brakes as per DIN and AISE Standards

F
Freins à sabots selon les Normes DIN et AISE

D
Trommelbremsen nach DIN und AISE Normen



I
Freni a Disco di Servizio ed Emergenza

GB
Service and Emergency Disc Brakes

F
Freins à Disque de Service et d'Emergence

D
Betriebs- und und Notstopp-Scheibenbremsen

I
Servofreni elettroidraulici HYDRO

GB
HYDRO electrohydraulic Thrusters

F
Servofreins électrohydrauliques HYDRO

D
Elektrohydraulische HYDRO WS-Bremslüfter



I PRODOTTO GALVI PERSONALIZZATO

GB GALVI PERSONALIZED PRODUCT

F PRODUIT GALVI PERSONNALISÉ

D GALVI PERSONALISIERTES PRODUKT



I
Respingenti Poliuretanic e Metallici

GB
Polyurethane and Metallic Buffers

F
Butoirs en Poliuréтан et Métalliques

D
Polyurethan und Metall Puffer

I

GALVI DISPONE DI RIVENDITORI ESCLUSIVISTI NEI SEGUENTI PAESI (•):

Albania
Angola
Argentina
Australia
Austria
Belgio
Bosnia Erzegovina
Botswana
Brasile
Brunei
Bulgaria
Cambogia
Canada
Cile
Cina
Cipro
Corea del Sud
Croazia
Egitto
Emirati Arabi Uniti
Estonia
Filippine
Finlandia
Francia
FyroMacedonia
Grecia
India
Indonesia
Iran
Israele
Italia
Kosovo
Laos
Lettonia
Liechtenstein
Lussemburgo
Malesia
Marocco
Messico
Montenegro
Mozambico
Myanmar
Norvegia
Nuova Zelanda
Olanda
Oman
Polonia
Qatar
Regno Unito
Repubblica Ceca
Repubblica Slovacca
Romania
Serbia
Singapore
Slovenia
Spagna
Sud Africa
Svezia
Svizzera
Tailandia
Taiwan
Turchia
U.S.A.
Ucraina
Ungheria
Vietnam
Zambia
Zimbabwe

GB

GALVI HAS SOLE DEALERS IN THE FOLLOWING COUNTRIES (•):

Albania
Angola
Argentina
Australia
Austria
Belgium
Bosnia
Botswana
Brazil
Brunei
Bulgaria
Cambodia
Canada
Chile
China
Croatia
Cyprus
Czech Republic
Egypt
Estonia
Finland
France
FyroMacedonia
Greece
Holland
Hungary
India
Indonesia
Iran
Israel
Italy
Kosovo
Laos
Latvia
Liechtenstein
Luxembourg
Malaysia
Mexico
Montenegro
Morocco
Mozambique
Myanmar
New Zealand
Norway
Oman
Philippines
Poland
Qatar
Romania
Serbia
Singapore
Slovak Republic
Slovenia
South Africa
South Korea
Spain
Sweden
Switzerland
Taiwan
Thailand
Turkey
U.S.A.
Ukraine
United Arab Emirates
United Kingdom
Vietnam
Zambia
Zimbabwe

F

GALVI A DES AGENTS EXCLUSIFS DANS LES PAYS SUIVANTS (•):

Albanie
Angola
Argentine
Australie
Autriche
Belgique
Bosnie
Botswana
Brésil
Brunei
Bulgarie
Cambodge
Canada
Chili
Chine
Chypre
Corée du Sud
Croatie
Espagne
Estonie
Égypte
Émirats Arabes Unis
États Unis
Finlande
France
FyroMacedonie
Grèce
Hollande
Hongrie
Inde
Indonésie
Iran
Israël
Italie
Kosovo
Laos
Lettoni
Liechtenstein
Luxembourg
Malaisie
Maroc
Mexique
Monténègre
Mozambique
Myanmar
Norvège
Nuouvelle Zélande
Oman
Philippines
Pologne
Qatar
République Slovaque
République Tchèque
Roumanie
Royaume Uni
Serbie
Singapour
Slovénie
Sud Afrique
Suède
Suisse
Taiwan
Thaïlande
Turquie
Ukraine
Vietnam
Zimbabwe

D

GALVI VERFÜGT ÜBER EXKLUSIV-HÄNDLERN IN FOLGENDEN LÄNDERN (•):

Ägypten
Albanien
Angola
Arabische Emirate
Argentinien
Australien
Belgien
Bosnien
Botsuana
Brasilien
Brunei
Bulgarien
Chile
China
England
Estland
Finnland
Frankreich
FyroMacedonien
Griechenland
Indien
Indonesien
Iran
Israel
Italien
Kambodscha
Kanada
Kosovo
Kroatien
Laos
Lettland
Liechtenstein
Luxemburg
Malaiischer Archipel
Marokko
Mexiko
Montenegro
Mosambik
Myanmar
Neuseeland
Niederlande
Norwegen
Oman
Österreich
Philippinen
Polen
Qatar
Republik Slowenien
Republik Tschechien
Rumänien
Sambia
Schweden
Schweiz
Serbien
Simbabwe
Singapur
Slowenien
Spanien
Süd-Korea
Südafrika
Taiwan
Thailand
Türkei
U.S.A.
Ukraine
Ungarn
Vietnam
Zypern

I

GALVI È ALLA RICERCA DI RIVENDITORI ESCLUSIVISTI NEI SEGUENTI PAESI (•):

Afghanistan
Algeria
Arabia Saudita
Azerbaijan
Bangladesh
Bielorussia
Bolivia
Colombia
Costa Rica
Danimarca
Ecuador
El Salvador
Georgia
Germania
Giappone
Guatemala
Honduras
Kazakhstan
Kuwait
Kirghizistan
Kuwait
Libano
Libia
Lituania
Moldavia
Nicaragua
Nigeria
Pakistan
Paraguay
Perù
Portogallo
Russia
Siria
Sudan
Tagikistan
Tunisia
Turkmenistan
Uruguay
Uzbekistan
Venezuela
Yemen

Situazione aggiornata a Febbraio 2016

Elenco aggiornato e dettagli dei Rivenditori Esclusivisti GALVI sono disponibili nella pagina Rivenditori del sito Internet www.galvi.com

GB

GALVI IS SEARCHING FOR SOLE DEALERS IN THE FOLLOWING COUNTRIES (•):

Afghanistan
Algeria
Azerbaijan
Bangladesh
Bielorussia
Bolivia
Colombia
Costa Rica
Denmark
Ecuador
El Salvador
Georgia
Germany
Guatemala
Honduras
Japan
Kazakhstan
Kuwait
Kyrgyzstan
Lebanon
Libya
Lithuania
Moldova
Nicaragua
Nigeria
Pakistan
Paraguay
Peru
Portugal
Russia
Saudi Arabia
Sudan
Syria
Tajikistan
Tunisia
Turkmenistan
Uruguay
Uzbekistan
Venezuela
Yemen

Situation updated at February 2016

Updated list and details of GALVI Sole Dealers are available in the Dealers page of website www.galvi.com

F

GALVI EST À LA RECHERCHE DES AGENTS EXCLUSIFS POUR LES PAYS SUIVANTS (•):

Afghanistan
Algérie
Allemagne
Arabie Saoudite
Azerbaïdjan
Bangladesh
Biélorussie
Bolivie
Colombie
Costa Rica
Danemark
El Salvador
Equateur
Géorgie
Guatemala
Honduras
Japon
Kazakhstan
Kirghizistan
Kuwait
Liban
Libye
Lituanie
Moldavie
Nicaragua
Nigeria
Ouzbékistan
Pakistan
Paraguay
Pérou
Portugal
Russie
Soudan
Syrie
Tadjikistan
Tunisie
Turkménistan
Uruguay
Venezuela
Yémen

Mise à jour Février 2016

Liste mise à jour et renseignements des Revendeurs Exclusifs GALVI sont à disposition à la page Revendeurs du site Web www.galvi.com

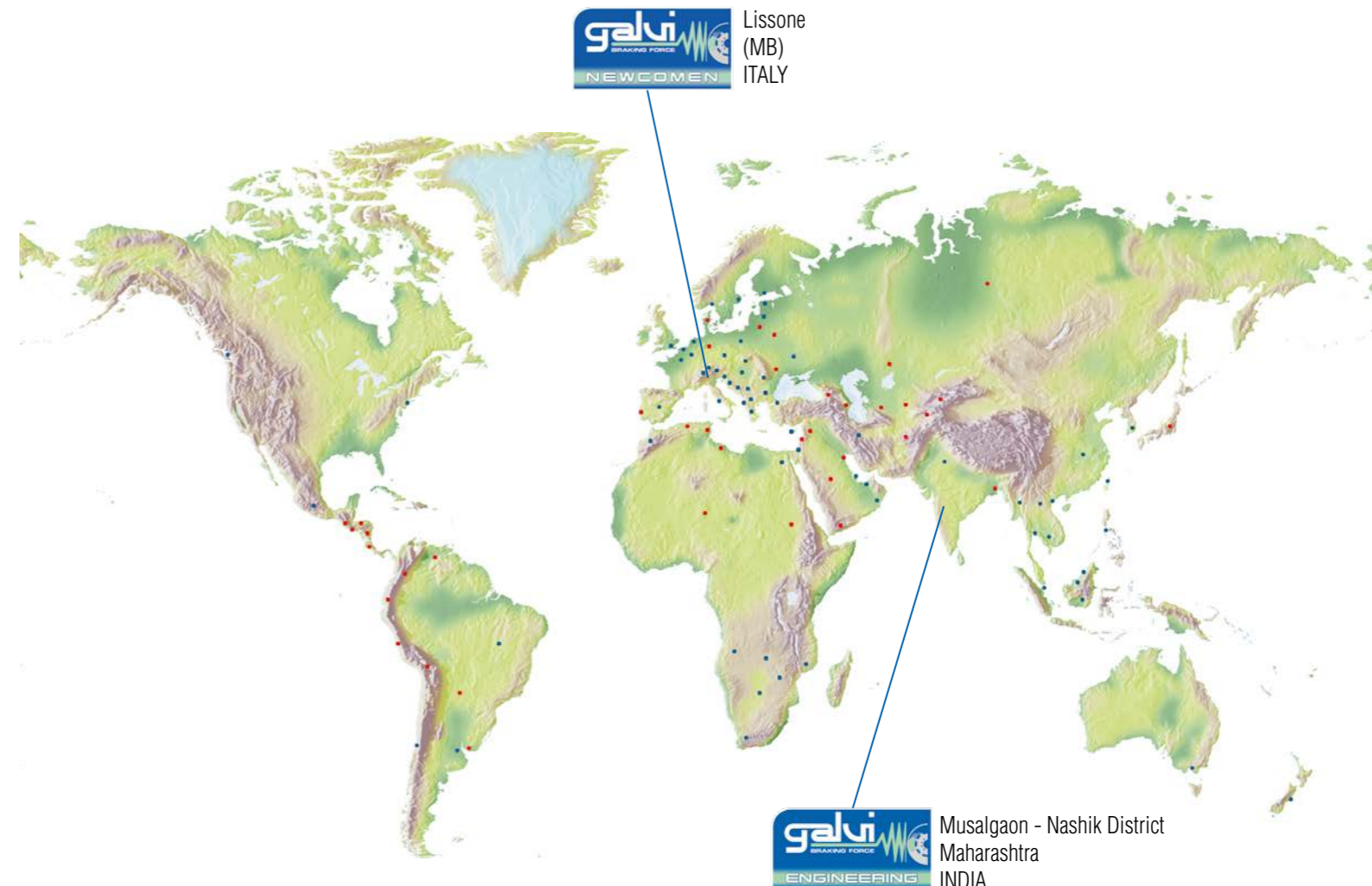
D

GALVI SUCHT EXKLUSIV-HÄNDLER IN FOLGENDEN LÄNDERN (•):

Afghanistan
Algerien
Aserbaidschan
Bangladesch
Bolivien
Costa Rica
Dänemark
Deutschland
Ecuador
El Salvador
Georgien
Guatemala
Honduras
Japan
Jemen
Kazakhstan
Kirgisistan
Kolumbien
Kuwait
Libanon
Libyen
Litauen
Moldau
Nicaragua
Nigeria
Pakistan
Paraguay
Peru
Portugal
Russland
Saudi-Arabien
Sudan
Syrien
Tadschikistan
Tunesien
Turkmenistan
Uruguay
Usbekistan
Venezuela
Weissrussland

Letzte Aktualisierung: Februar 2016

Neubearbeitete Liste und Details der GALVI Exklusiv-Händler finden Sie in der Händler Seite in der Web Seite www.galvi.com





NEWCOMEN S.r.l.

Via della Betulla, 7
I-20851 Lissone (MB)
ITALY

Tel.: +39 039 480891 - Fax: +39 039 481289
E-Mail: info@galvi.com - Internet: www.galvi.com



GALVI ENGINEERING Pvt. Ltd.

Plot 114, S.T.I.C.E., Musalgaon
Taluka Sinnar - 422 112 Nashik District
Maharashtra - INDIA

Tel.: +91 2551 240065 - Fax: +91 2551 240159
E-Mail: info@galvi.com - Internet: www.galvi.com



ISO 9001:2000 Certified Company
Certificate no. QAIC / IN / 180