

Enkel att montera  
Ekonomisk  
Tar liten plats

# KombiflÄns FL21

Alla kablar i en flÄns



# Kombifläns FL21

## Patenterad fläns för införing av flera kablar, runda såväl som flata – i en och samma fläns.

Kombifläns FL 21 tar liten plats, är snabb och enkel att montera och passar alla kablar inom måtten 60 x 120 mm. Kombiflänsen ersätter motsvarande Pr-förskruvningar och är den mest ekonomiska och arbetsbesparande lösningen när fler kablar ska föras in i samma låda. Kapslingsgrad minst IP54 vid normalt montage.

### Vi har även Pr-förskruvningar!

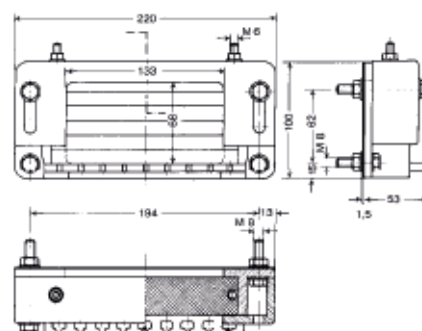
Vi levererar även förskruvningar för flatkabel från lager. Rundkabel och flatkabel ingår även i vårt sortiment.

### Montagesatsen innehåller:

- 1 st överdel
- 1 st underdel
- 1 st packning (mot lådan)
- 7 st gummielement
- 2 st klämskruv M6 x 125
- 2 st fästbult M8 x 70 (övre)
- 2 st fästbult M8 x 30 (undre)
- Vulkband

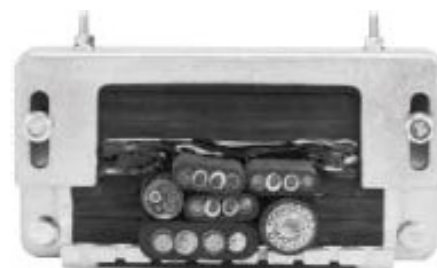
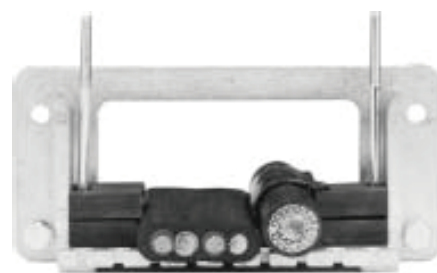


### Måttdata:



### Så här monterar du:

- Fäst underdelen i de nedre fästhålerna
- Kapa gummielementen i anpassade längder på båda sidor om kabelpaketet (tips: vass kniv/saliv)
- Linda kablarna med vulkband
- Naja fast kablarna så de ligger stilla under vulkningsprocessen
- Fyll upp med kablar och vulkband till en jämn översida
- Lägg på de sista gummielementen
- Montera överdelen med lätt draga bultar mot lådan
- Dra åt överdelen mot gummielementen
- Dra slutligen fast bultarna mot lådan
- Efter färdig vulkning, klipp eventuellt najtrådarna
- Eventuell kabeldragavlastning placeras separat



#### KranEI AB

Vagnmakaregatan 14  
415 72 Göteborg

Tel: 031 340 90 70  
Mail: office@kranel.se

Reprovägen 12  
183 77 Täby

Tel: 08 756 00 95  
Mail: office@kranel.se