

Servofreni elettroidraulici HYDRO GALVI in corrente alternata, IP.65, classe F, completi di olio per campo di temperatura da - 20 °C a + 55 °C

HYDRO GALVI a.c. Thrusters, IP.65, class F, with oil for ambient temperature from - 20 °C to + 55 °C

Servofreins électrohydrauliques HYDRO GALVI en courant alternatif, IP.65, classe F, complets de huile pour champ de températures de - 20 °C à + 55 °C

Elektrohydraulische WS-Bremslüfter HYDRO GALVI, IP 65, Klasse F, komplett mit Öl für Temperaturbereich - 20 °C bis + 55 °C

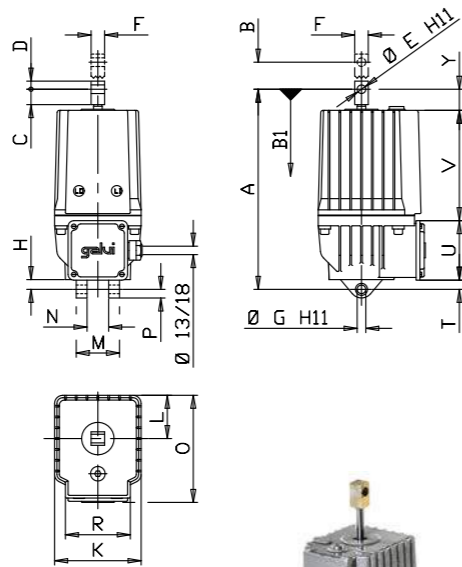
CARATTERISTICHE STANDARD

- Stelo in acciaio cromato
- Idoneità per funzionamento in campo di temperatura da - 20 °C a + 55 °C
- Motore elettrico in corrente alternata, V. 220/380 - Hz 50 o V. 230/400 - Hz 50 o V. 240/415 - Hz 50, IP.65, classe F, con connessione a stella (A)
- Olio di primo riempimento tipo HLP32, DIN 51525 da HYD.023/05 ad HYD.081/06 e tipo HL10, DIN 51524, part. 1 da HYD.121/06 a HYD.301/06
- Bussole autolubrificanti per perno inferiore
- Blocchetto di spinta galvanizzato per perno superiore
- Tappo a vite di carico/scarico olio galvanizzato
- Carcasse motore, serbatoio e copri morsetteria in alluminio
- Verniciatura epossidica antisalsedine colore finale GRIGIO RAL 7031
- Piede svitabile e ruotabile di 90 gradi per modelli 121, 201 e 301
- Pressacavo in nylon

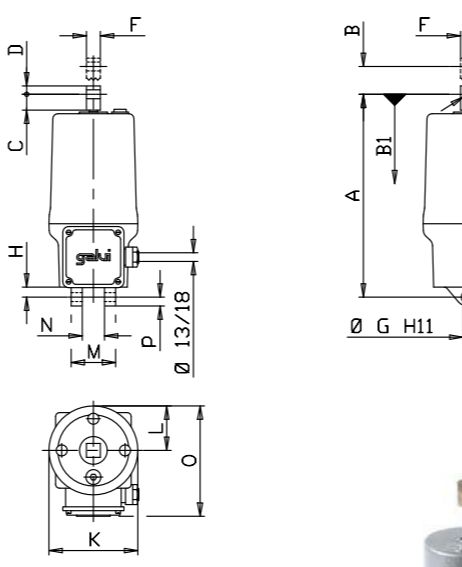
DOTAZIONE OPZIONALE DISPONIBILE

- Motore elettrico speciale per qualsiasi tensione di esercizio in corrente alternata, Hz 50 od Hz 60 (V-Hz)
- Esecuzione con corsa lunga di 120 mm per modelli 050, 080, 121, 201 e 301 (.../12)
- Valvola di ritardo di chiusura (esclusi modelli 024, 031, 051, 081) (LO)
- Valvola di ritardo di apertura (esclusi modelli 024, 031, 051, 081) (LI)
- Molle Frenanti Interne (esclusi modelli con corsa lunga ".../12") (IS)
- Guarnizioni in VITON (VT)
- Piede ruotato di 90 gradi per modelli 023, 030, 050 e 080 (90)
- Finecorsa meccanico indicatore di Servofreno aperto (esclusi modelli 024, 031, 051, 081) (SWMU)
- Finecorsa meccanico indicatore di Servofreno chiuso (esclusi modelli 024, 031, 051, 081) (SWMML)
- Finecorsa induttivo indicatore di Servofreno aperto (esclusi modelli 024, 031, 051, 081) (SWIU)
- Finecorsa induttivo indicatore di Servofreno chiuso (esclusi modelli 024, 031, 051, 081) (SWIL)
- Scaldiglia V. 110 - Hz 50 oppure V. 220 - Hz 50 (HEA)
- Stelo in acciaio inossidabile cromato (SS1)
- Pressacavo in acciaio inossidabile (SS2)
- Olio ISO VG22 per temperatura ambiente < -20 °C (OIL)

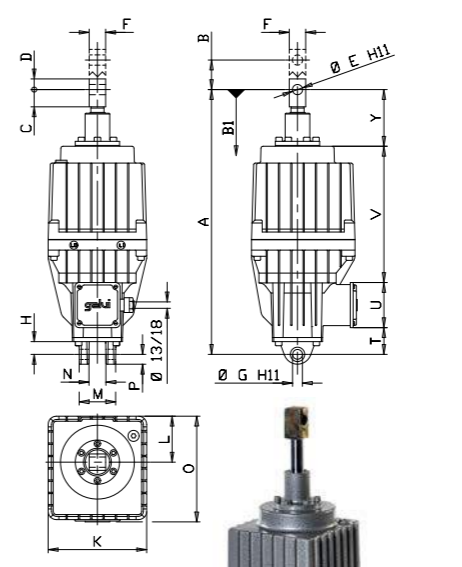
023-030-050-080



024-031-051-081



121-201-301



HYDRO tipo HYDRO type HYDRO Typ	Spinta a Lifting Force at Poussée à Druck bei + 20 °C [N]	Corsa Stroke Course Hub [mm]	Forza Molla Interna opzionale Optional Internal Spring Force Force Ressort Interne optionnel Kraft Opt. Innenfeder (IS) [N]	Potenza a Power at Puissance à Leistung bei + 20 °C [W]	Corrente a Current at Courant à Strom bei + 20 °C V. 400 - Hz 50 [A]	Numero max cicli orari con temperatura ambiente Max cycles per hour with ambient temperature of Nombre max cycles horaires avec température ambiante Max. Schaltzyklenanzahl bei Raumtemperatur + 50 °C [n°]	Max temperatura ambiente per servizio continuo Max ambient temperature for continuous operation Température ambiante max pour service continu Max Raumtemperatur für Dauerbetrieb [°C]	Massa (compreso olio) Mass (oil included) Masse (huile incluse) Masse (inkl. Öl) [kg]
HYD.023/05	220	50	140 - 235	160	0,40	2000	50	11
HYD.024/05	220	50	140 - 235	160	0,40	2000	50	10
HYD.030/05	300	50+5	230 - 300	195	0,49	2000	50	15
HYD.031/05	300	50+5	230 - 300	195	0,49	2000	50	13
HYD.050/06	500	60+5	375 - 550	210	0,58	2000	50	25
HYD.051/06	500	60+5	375 - 550	210	0,58	2000	50	18
HYD.080/06	800	60+5	570 - 820	320	0,76	2000	50	26
HYD.081/06	800	60+5	570 - 820	320	0,76	2000	50	19
HYD.121/06	1250	60+10	900 - 1290	320	0,95	2000	50	43
HYD.201/06	2000	60+10	1460 - 2010	450	1,08	2000	50	43
HYD.301/06	3000	60+10	2060 - 2920	560	1,30	1500	50	44

	HYDRO 023/05	HYDRO 024/05	HYDRO 030/05	HYDRO 031/05	HYDRO 050/06	HYDRO 051/06	HYDRO 080/06	HYDRO 081/06	HYDRO 121/06 - 201/06 - 301/06
A	286	286	370	370	435	435	450	450	645
B	50	50	50	50	60	60	60	60	60
B1	-	-	5	5	5	5	5	5	10
C	23	23	28,5	28,5	32,5	32,5	32,5	32,5	42
D	12	12	15	15	18	18	18	18	26
Ø E H11	12,05	12,05	16,05	16,05	20,05	20,05	20,05	20,05	25,05
F	20	20	25	25	30	30	30	30	40
Ø G H11	16,05	16,05	16,05	16,05	20,05	20,05	20,05	20,05	25,05
H	18	18	18	18	23	23	23	23	31
K	160	160	160	160	190	190	190	190	240
L	80	80	80	80	95	95	95	95	112
M	80	80	80	80	120	120	120	120	90
N	40	40	40	40	60	60	60	60	40
O	198	198	198	198	241	226	241	226	258
P	16	16	16	16	22	22	22	22	24
R	112	-	112	-	120	-	120	-	-
T	17	21	17	21	29	29	29	29	65
U	110	110	110	110	110	110	110	110	110
V	133,5	129,5	206	203	255	256	255	256	334
Y	25,5	25,5	37	36	41	40	56	55	136

GALVI NEWCOMEN, Febbraio 2016  
Con riserva di apportare variazioni senza preavviso.  
Tutti i diritti riservati.  
Tutte le quote sono espresse in mm, se non diversamente precisate.

GALVI NEWCOMEN, February 2016  
We reserve the right to change any data without notice.  
All rights reserved.  
All dimensions in mm, if not differently stated.

GALVI NEWCOMEN, Février 2016  
Nous nous réservons le droit d'apporter des variations sans préavis.  
Tous les droits réservés.  
Toutes les cotes sont formulées en mm, sauf différents précisions.

GALVI NEWCOMEN, Februar 2016  
Mit Vorbehalt technischer Änderungen ohne Vorankündigung.  
Alle Rechte vorbehalten.  
Alle Maßen, wo nicht anders bezeichnet, sind in mm.

- STANDARD FEATURES**
- Chromed steel piston rod
  - Suitable for ambient temperature from - 20 °C to + 55 °C
  - Electric a.c. motor, V. 220/380 - Hz 50 or V. 230/400 - Hz 50 or V. 240/415 - Hz 50, IP.65, class F, star connected (A)
  - Oil type HLP32, DIN 51525 from HYD.023/05 to HYD.081/06 and type HL10, DIN 51524, part. 1 from HYD.121/06 to HYD.301/06
  - Self lubricating bushes for lower pin
  - Galvanized hinge for upper pin
  - Galvanized screw cap for oil fill and oil drain
  - Aluminium Motor Housing, Reservoir and Terminal Box Cover
  - Epoxy antisalt paint final colour GREY RAL 7031
  - Foot can be unscrewed and turned 90 degrees for models 121, 201 and 301
  - Nylon cable gland

- AVAILABLE OPTIONAL ITEMS**
- Special a.c. electric motor for any Voltage, Hz 50 or Hz 60 (V-Hz)
  - Long stroke version for models 050, 080, 121, 201 and 301 (.../12)
  - Lowering valve (not for Thrusters 024, 031, 051, 081) (LO)
  - Lifting valve (not for Thrusters 024, 031, 051, 081) (LI)
  - Internal springs (not for long stroke Thrusters ".../12") (IS)
  - VITON seals (VT)
  - Foot turned 90 degrees for models 023, 030, 050 and 080 (90)
  - Open position mechanical limit switch (not for Thrusters 024, 031, 051, 081) (SWMU)
  - Closed position mechanical limit switch (not for Thrusters 024, 031, 051, 081) (SWMML)
  - Open position inductive limit switch (not for Thrusters 024, 031, 051, 081) (SWIU)
  - Closed position inductive limit switch (not for Thrusters 024, 031, 051, 081) (SWIL)
  - Heater V. 110 - Hz 50 or V. 220 - Hz 50 (HEA)
  - Chromed stainless steel piston rod (SS1)
  - Stainless steel cable gland (SS2)
  - Oil ISO VG22 for ambient temperature < -20 °C (OIL)

- CARACTÉRISTIQUES STANDARDS**
- Tige de piston en acier au chrome
  - Aptitude au fonctionnement en champ de température de - 20 °C à + 55 °C
  - Moteur électrique en courant alternatif, V. 220/380 - Hz 50 ou V. 230/400 - Hz 50 ou V. 240/415 - Hz 50, IP.65, classe F, avec couplage étoile (A)
  - Huile de premier remplissage type HLP32, DIN 51525 des HYD.023/05 à HYD.081/06 et type HL10, DIN 51524, part. 1 des HYD.121/06 à HYD.301/06
  - Bagues autolubrifiantes pour pivot d'articulation inférieure
  - Bloc de poussée galvanisé pour pivot d'articulation supérieur
  - Bouchon à vis de chargement /vidange huile galvanisée
  - Carter moteur, réservoir et boîte à borne en aluminium
  - Peinture époxy anti-salinité couleur finale GRIS RAL 7031
  - Pied pivotant à 90 degrés pour modèles 121, 201 et 301
  - Presse-étoupe en nylon

- ÉQUIPEMENT OPTIONNEL DISPONIBLE**
- Moteur électrique spécial pour n'importe quelle tension d'exercice en courant alternatif, Hz 50 ou Hz 60 (V-Hz)
  - Exécution avec course de 120 mm pour modèles 050, 080, 121, 201 et 301 (.../12)
  - Soupape de retard fermeture (024, 031, 051, 081 exclus) (LO)
  - Soupape de retard ouverture (024, 031, 051, 081 exclus) (LI)
  - Ressorts de Freinage Internes (modèles avec course longue ".../12" exclus) (IS)
  - Garnitures en VITON (VT)
  - Pied pivoté 90 degrés pour modèles 023, 030, 050 et 080 (90)
  - Fin de course mécanique indicateur de Servofrein ouvert (024, 031, 051, 081 exclus) (SWMU)
  - Fin de course mécanique indicateur de Servofrein fermé (024, 031, 051, 081 exclus) (SWMML)
  - Fin de course inductif indicateur de Servofrein ouvert (024, 031, 051, 081 exclus) (SWIU)
  - Fin de course inductif indicateur de Servofrein fermé (024, 031, 051, 081 exclus) (SWIL)
  - Élément de chauffage V. 110 - Hz 50 ou V. 220 - Hz 50 (HEA)
  - Tige de piston en acier inoxydable au chrome (SS1)
  - Presse-étoupe en acier inoxydable (SS2)
  - Huile ISO VG22 pour température ambiante < -20 °C (OIL)

- STANDARDMERKMALE**
- Schaft aus verchromtem Stahl
  - Geeignet für den Betrieb in Temperaturbereich - 20 °C bis + 55 °C
  - WS-E-Motor, V. 220/380 - Hz 50 oder V. 230/400 - Hz 50 oder V. 240/415 - Hz 50, IP 65, Klasse F, mit Sternschaltung (A)
  - Öl für die erste Füllung Typ HLP32, DIN 51525 vom HYD.023/05 bis zum HYD.081/06 und Typ HL10, DIN 51524, part. 1 vom HYD.121/06 bis zum HYD.301/06
  - Selbstschmierende Buchsen für unteren Bolzen
  - Verzinkter Druckblock für oberen Bolzen
  - Verzinkte Öleinfüll-/Ablassschraube
  - Motorgehäuse, Behälter und Klemmenkastenabdeckung aus Alu
  - Epoxidanstrich, Deckfarbe GRAU RAL 7031, geeignet für Meeresatmosphäre
  - Fuss, abschraubbar und um 90° drehbar, für Modelle 121, 201 und 301
  - Kabelverschraubung aus nylon

- LIEFERBARE OPTIONEN**
- Spezial-WS-E-Motor für beliebige Betriebsspannungen, Hz 50 oder Hz 60 (V-Hz)
  - Ausführung mit langem Hub 120 mm für Modelle 050, 080, 121, 201 und 301 (.../12)
  - Senkverzögerungsventil (ausgenommen 024, 031, 051, 081) (LO)
  - Hubverzögerungsventil (ausgenommen 024, 031, 051, 081) (LI)
  - Interne Bremsfedern (ausgenommen Modelle mit langem Hub ".../12") (IS)
  - Dichtungen aus VITON (VT)
  - Um 90° gedrehter Fuss für Modelle 023, 030, 050 und 080 (90)
  - Mechanischer Endscharter "Bremslüfter geöffnet" (ausgenommen 024, 031, 051, 081) (SWMU)
  - Mechanischer Endscharter "Bremslüfter geschlossen" (ausgenommen 024, 031, 051, 081) (SWMML)
  - Induktiver Endscharter "Bremslüfter geöffnet" (ausgenommen 024, 031, 051, 081) (SWIU)
  - Induktiver Endscharter "Bremslüfter geschlossen" (ausgenommen 024, 031, 051, 081) (SWIL)
  - Heizwiderstände V. 110 - Hz 50 oder V. 220 - Hz 50 (HEA)
  - Schaft aus verchromtem Innoxstahl (SS1)
  - Kabelverschraubung aus Innoxstahl (SS2)
  - Öl ISO VG22 für Umgebungstemperatur < -20 °C (OIL)