



Sveriges mest
kompleta leverantör av
rörlig strömmatning

Kabelkedjor i plast och stål

KranEl överför kraft i rörelse

Välkommen till KranEl

KranEl är Sveriges mest kompletta leverantör av rörlig strömmatning. Vi levererar lösningar för kraft- och signalöverföring till alla typer av rörliga applikationer.

KranEl startade 1978 och med vår erfarenhet, kunskap och breda sortiment arbetar vi för att driftsäkra och effektivisera våra kunders maskiner och anläggningar. På så sätt jobbar vi för att våra kunder ska bli mer konkurrenskraftiga.

Genom hög servicenivå, gedigen bransch- och produktkunskap och ett nära samarbete med våra leverantörer finns vi här för att driftsäkra, effektivisera och garantera optimal funktion av våra kunders maskiner och anläggningar.

Bästa resultat uppnås när vi är med så tidigt som möjligt i processen. Därför är KranEl mer än en leverantör, vi är en strategisk partner.

Rätt lösningar för dina rörliga applikationer!

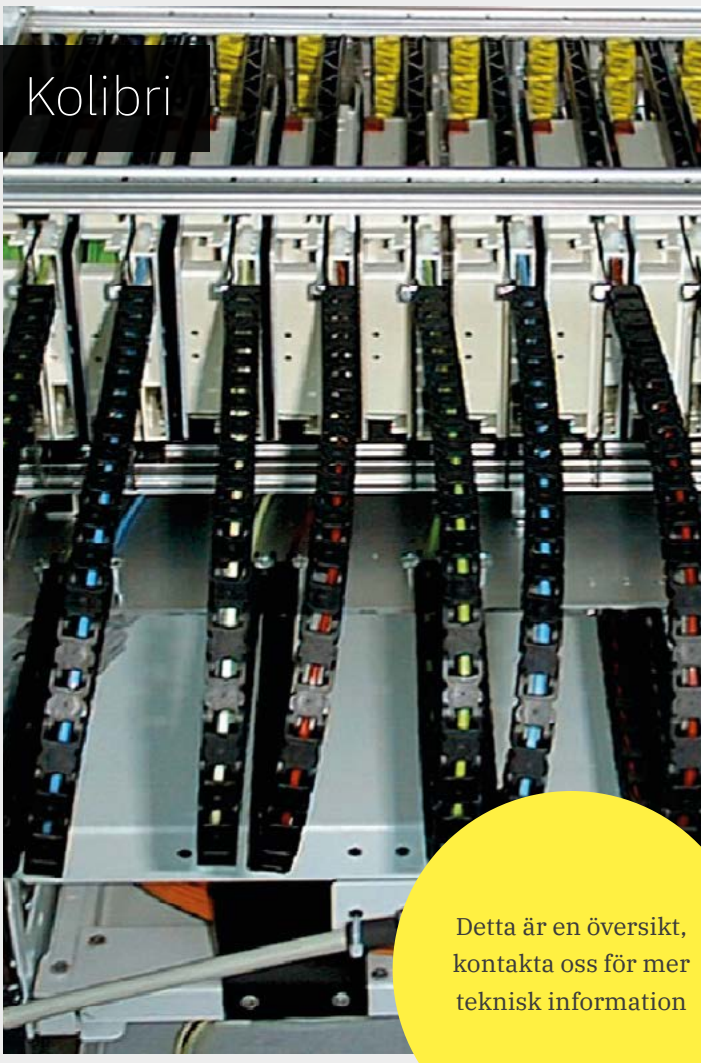


Vi levererar kabel-
kedjor från tyska
**HELU Connectivity
Solutions** (tidigare EKD
Systems)

Innehåll

Kolibri	2-4
PKK	5-10
SL	11-15
PL	16
GK	16
SFK	17
PFR	17
System Marathon	18
System Allround	19
Kabelkedjesystem	20
Styrrännor	21
Tillbehör till kabelkedjor	21
Beställningsinformation	22

Kolibri



Detta är en översikt,
kontakta oss för mer
teknisk information

Kolibri är den prisvärda kabelkedjan för lätta konstruktioner. Den patenterade öppningen av tvärstagen ger hög vridstyvhet och lugn drift på samma gång.

- Enkel åtkomst genom öppningsbara stag.
- Mycket vridstyvt och slittåligt.
- Unik inskjutbar fackindelning.
- Små dimensioner.

Alla plastkedjor är försedda med integrerade fästen. Inga fler infästningsdelar behövs.



Dimensioner

Böjningsradie:	15 mm	till	400 mm
Invärdig höjd:	7 mm	till	50 mm
Invärdig bredd:	7 mm	till	177 mm
Vikt:	0,06 mm	till	3,0 kg/m

Åkrörelse

Utförandet och lasten (vikten på kablarna) bestämmer den maximala åkrörelsen. I normalt utförande är den maximala åkrörelsen dubbelt så lång som den fribärande längden. Med stödrullar eller motsvarande anordningar kan åkrörelsen förlängas.

I glidande utföranden är åkrörelser på upp till 100 meter möjligt (beroende på användningsområde). För längre åkrörelser krävs konstruktionsändringar (se riktlinjer för konstruktion).

Hastighet

Det finns i princip inga begränsningar för hastigheten. Men vid glidande utföranden måste man dock ta hänsyn till specifika faktorer.

Acceleration

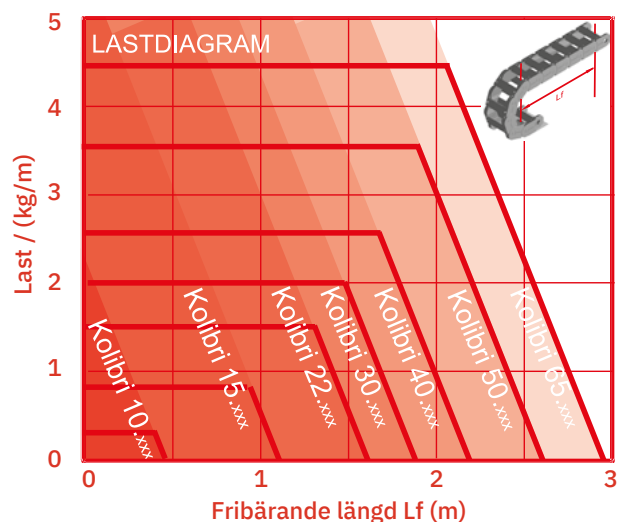
Det finns i princip inga begränsningar för accelerationen. Begränsningar kan förekomma på grund av dragspänning vid höga kabelvikter.

Temperatur

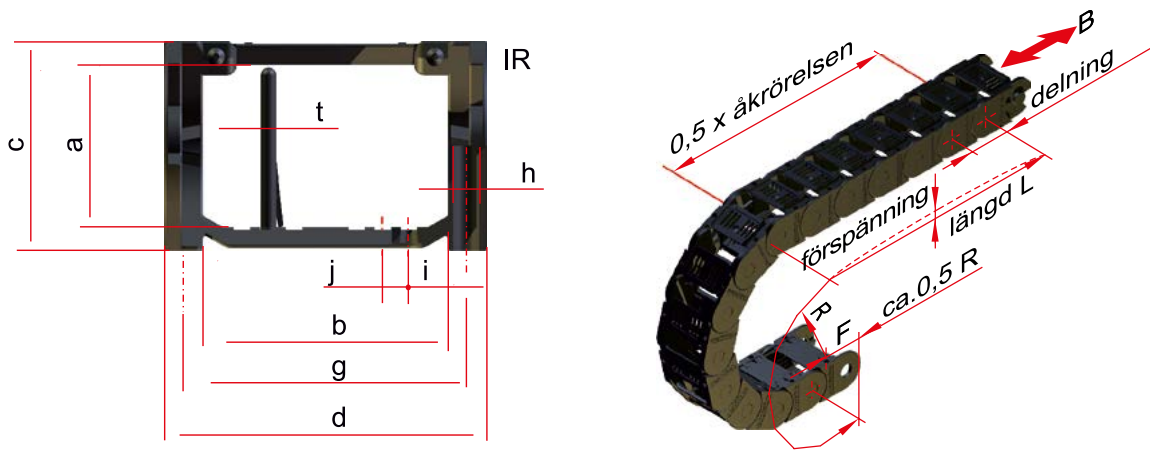
Den långvariga temperaturgränsen ligger mellan -20 °C och +100 °C.

Specialversioner

ELTOLA	... tyst gång
ATEX	... Ex-skydd
ESD	... antistatisk
V-0	... självsläckande



Kolibri dimensioner



Kolibri c . d .typ	Tidigare namn		deln.	a	b	c	d	g	h	i ¹⁾	j ¹⁾	t ²⁾	vikt kg/m
10.012.4	00.3		15	Ø7	10	12	12	3	-	-	-	-	0,05
13.023.4			20	9	14	13	23	19	3	-	-	-	0,12
15.015.3, .4	0	0.3	20	Ø10	15	15	15	15	4	-	-	-	0,15
15.036.5		02.5	18	10	25	15	36	30	4	-	-	-	0,30
15.037.3			20	10	24	15	37	30	4	-	-	-	0,30
15.051.0	03		20	10	39	15	51	44	4	-	-	-	0,35
22.025.4	04.3		30	17	15	22	25	19.4	4	-	-	-	0,20
22.038.0, .1	05.0		26	17	27	22	38	32,5	4	8	10	2	0,34
22.048.0	06		30	17	36	22	48	41	4	13	10	2	0,37
22.060.5		07.5	26	16	48	22	60	53	4	9,5	10	2	0,54
30.030.3	1		40	24	18	30	30	23	4	-	-	-	0,50
30.060.3	2		40	24	48	30	60	53	4	-	-	-	0,60
30.050.0, .1, .5	10.0	10.5	35	23	34	30	50	40	5	9,5	5	3 ²⁾	0,54
30.060.0, .1	11.0		35	23	44	30	60	50	5	9,5	5	3	0,61
30.080.0, .1, .2, .5	12.0	12.5	35	23	64	30	80	70	5	9,5	5	3 ²⁾	0,65
30.095.0, .1	13.0		35	23	79	30	95	85	5	12	5	3	0,75
30.125.0, .1	14.0		35	23	109	30	125	115	5	12	5	3	0,87
40.062.2, .5		15.5	45	29	48	40	62	54	5	8	10	4	0,91
40.075.2, .6			45	29	60	40	75	67	5	8	10	4	1,05
50.065.0, .5	21.0	21.5	55	40	48	50	65	55	6	9 ³⁾	9 ³⁾	2	1,30
50.095.0, .1, .2, .5	19.0	19.5	55	40	78	50	95	85	6	6,5 ³⁾	5 ³⁾	2	1,35
50.125.0, .1	22.0		55	40	108	50	125	115	6	6,5	5	3	1,52
50.150.0, .1, .5	20.0	20.5	55	40	133	50	150	140	6	6,5 ³⁾	5 ³⁾	3	1,90
65.095.1, .5		24.5	70	50	77	65	95	85	6	13,5	10	4	2,20
65.135.1, .5		25.5	70	50	117	65	135	125	6	13,5	10	4 ²⁾	2,60
65.195.1, .5		27.5	70	50	177	65	195	185	6	13,5	10	4 ²⁾	3,00

1) ej Kolibri 00.000.2, .6 2) för Kolibri 00.000.2, .6 är t=4, för Kolibri 00.000.5 är t=2 3) för Kolibri 00.000.5 är i=9,5 & j=10



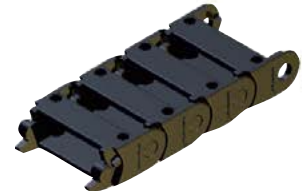
**Kolibri 00.000.0
Standardmodell**
Öppningsbara stag invändig radie. Inskjutbara fackindelningar. Integrerat fäste.



**Kolibri 00.000.1
Öppningsbara stag i utvändig radie**
Öppningsbara stag utvändig radie. Inskjutbara fackindelningar. Integrerat fäste.



**Kolibri 00.000.2
Hornstag**
Öppningsbara stag invändig radie. Fackindelning med PZ. Integrerat fäste.



**Kolibri 00.000.3
Kabelkedjelänkar i ett stycke**
Ej öppningsbar. Ingen fackindelning.



**Kolibri 00.000.4
Filmstag**
Filmstag invändig radie. Ingen fackindelning. Integrerat ändfäste.

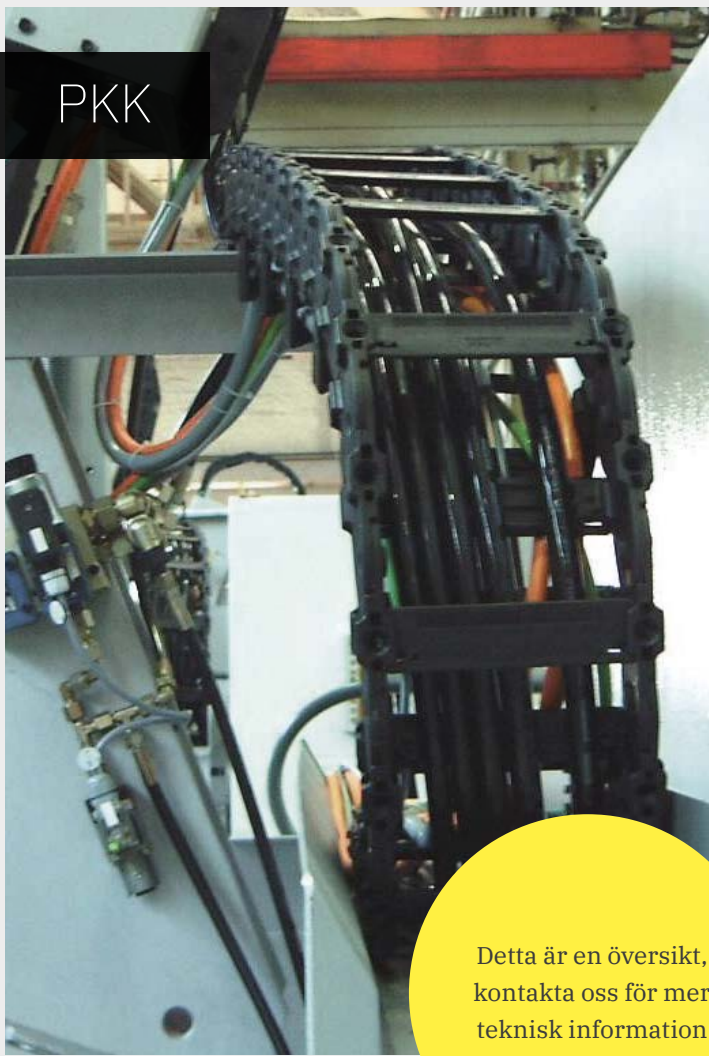
Kolibri 00.000.6
Öppningsbara stag utvändig radie. Fackindelning med PZ. Integrerat fäste.



**Kolibri 00.000.5
Kapslad**
Öppningsbara täcksegment utvändig radie. Inskjutbara fackindelningar. Integrerat ändfäste.

Kolibri c .d .typ	Tidigare namn		Radie						
			15	30	50				
10.012.4	00.3		15	30	50				
13.023.4			17,5	35					
15.015.3, .4	0	0.3	17,5 ²⁾	20	30				
15.036.5		02.5		30	50				
15.037.3				24	30				
15.051.0	03			20	30				
22.025.4	04.3				35	70	100		
22.038.0, .1	05.0				35	50 ⁵⁾	60 ⁵⁾	70	100 ⁵⁾
22.048.0	06				35		70		
22.060.5		07.5				50	70	100	
30.030.3	1					40		100	200
30.060.3	2					40		100	150
30.050.0, .1, .5	10.0	10.5				40 ¹⁾	60	75	100
30.060.0, .1	11.0					40	50	75	100
30.080.0, .1, .2, .5	12.0	12.5				40 ¹⁾	60 ³⁾	75	100
30.095.0, .1	13.0					40		75	100
30.125.0, .1	14.0					40		75	100
40.062.2, .5		15.5					60 ¹⁾	75	100
40.075.2, .6							60	75	100
50.065.0, .5	21.0	21.5						75 ¹⁾	100
50.095.0, .1, .2, .5	19.0	19.5						75 ¹⁾	100
50.125.0, .1	22.0							75	100 ⁴⁾
50.150.0, .1, .5	20.0	20.5						75 ¹⁾	100
65.095.1, .5	24.1	24.5							125
65.135.1, .5		25.5							125
65.195.1, .5									125

1) ej Kolibri 00.000.5 2) endast Kolibri 15.015.3 3) endast Kolibri 30.080.5 4) ej 50.125.1 5) ej kolibri 22.038.1



Detta är en översikt, kontakta oss för mer teknisk information

PKK – En utveckling baserad på lång erfarenhet som förenar alla fördelar med plastkedjor i ett system:

- **Stag med säker låsning.**
- **Snabb montering och demontering av stag.**
- **Lätt att korta av och förlänga.**

Alla plastkedjor är försedda med integrerade plastfästen. Det gör att inga fler infästningsdetaljer behövs för att sätta fast kedjan.



Dimensioner

Böjningsradie:	40 mm	till	500 mm
Invändig höjd:	16 mm	till	80 mm
Invändig bredd:	24 mm	till	388 mm
Vikt:	0,6 mm	till	3,4 kg/m

Åkrörelse

Den maximala åkrörelsen avgörs av utförandet och extralasten (vikten på kablarna). I normalt utförande är den maximala åkrörelsen dubbelt så lång som den fribärande längden. Åkrörelsen kan förlängas med stödrullar eller motsvarande anordningar.

I glidande applikationer är åkrörelser på upp till 100 meter ingen omöjlighet (beroende på användningsområde). Dessutom krävs konstruktionsändringar (se Riktlinjer för konstruktion).

Hastighet

Det finns i princip inga begränsningar för hastigheten. Vid glidande applikationer måste man ta hänsyn till användningsspecifika faktorer.

Acceleration

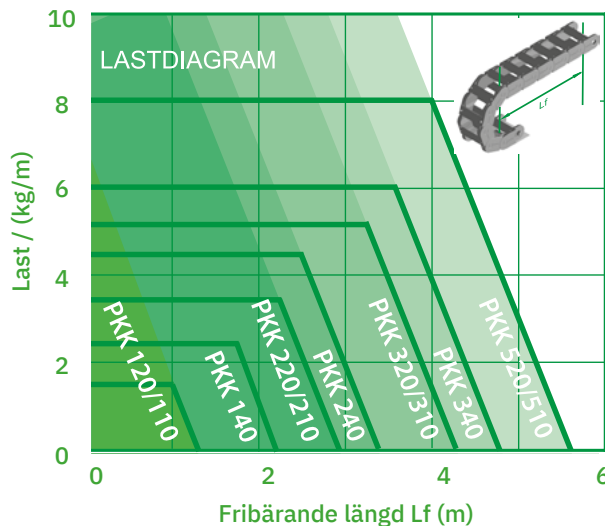
Det finns i princip inga begränsningar för accelerationen. Begränsningar kan förekomma på grund av dragspänning vid höga kabelvikter.

Driftstemperatur

Den långvariga driftstemperaturen är -20 °C till +100 °C.

Specialversioner

ELTOLA	... tyst gång
ALLROUND	... alla rörelser
ATEX	... EX-skydd
ESD	... antistatisk
V-0	... självläckande



PKK storlekar



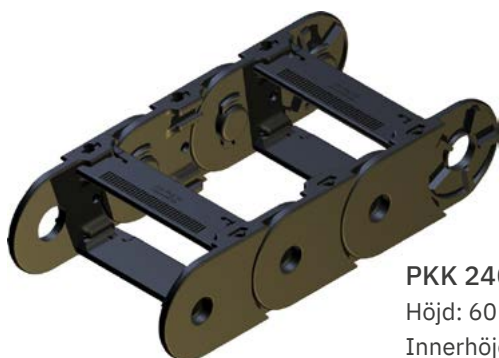
PKK 120
Höjd: 25 mm
Innerhöjd: 16 mm



PKK 140
Höjd: 40 mm
Innerhöjd: 30 mm



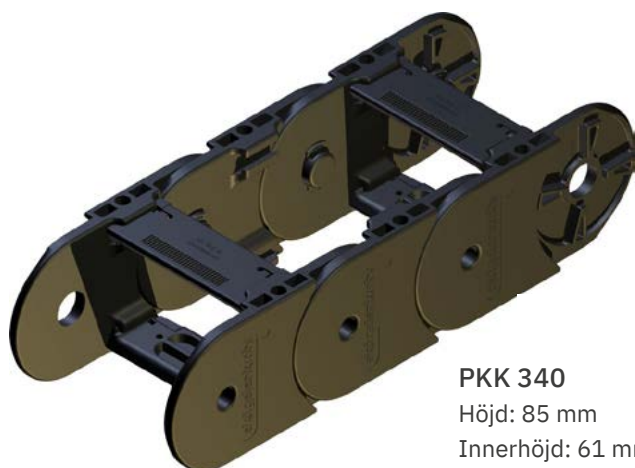
PKK 220
Höjd: 50 mm
Innerhöjd: 34 mm



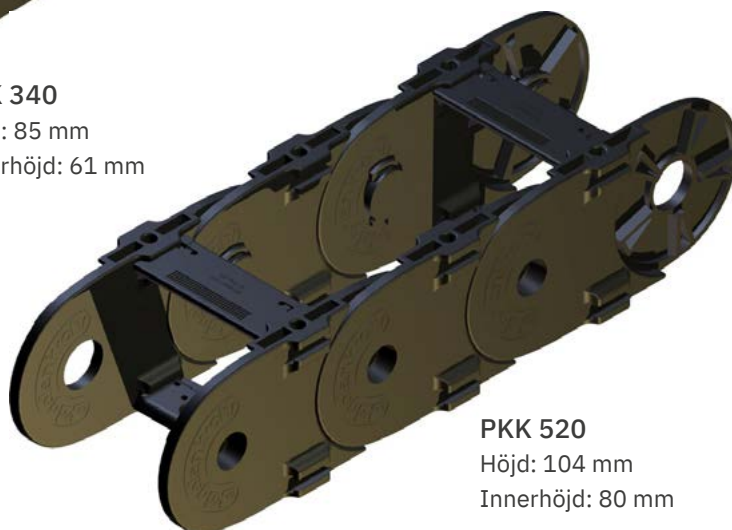
PKK 240
Höjd: 60 mm
Innerhöjd: 44 mm



PKK 320
Höjd: 75 mm
Innerhöjd: 51 mm

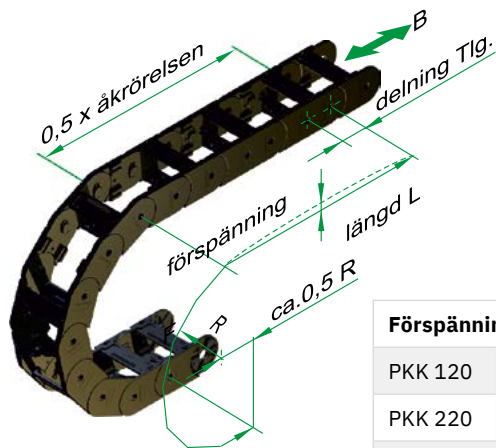
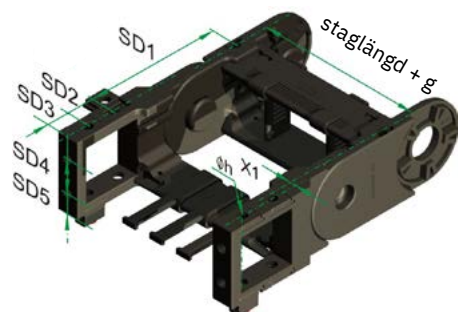
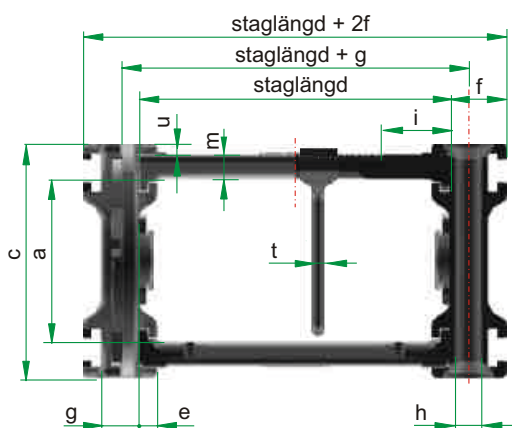


PKK 340
Höjd: 85 mm
Innerhöjd: 61 mm



PKK 520
Höjd: 104 mm
Innerhöjd: 80 mm

PKK dimensioner



Förspänning:	
PKK 120	25 +/- 4 mm/m
PKK 220	20 +/- 4 mm/m
PKK 320	17 +/- 4 mm/m
PKK 520	12 +/- 4 mm/m

Extra stag	v	r	s
PKK 113, 123, 143	19		16
PKK 213,223,243	kort	19,5	14,5
		39	-
PKK 313,323,343	kort	29,5	21
		59	-
PKK 513,523	kort	29,5	21
		59	-

Glidande	Artikel nr	H	l	Radie				
PKK 225	1740	5	18	100	150	200	250	300
PKK 228	0402	5	18	100	150			
	1742	8	18		200	250	300	
PKK 325	1741	5	21	150	200	250	300	400
PKK 328	0432	5	21	150	200	250	300	400
	1632	8	21			250	300	400
PKK 528	1800	8	23	200	250	300	400	500
PKK 528	1801	8	23			300	400	500

Friktionskoefficient ($\mu = 0,2$ till $0,25$)

SD Fläns	X1	SD1	SD2	SD3	SD4	SD5
PKK 140	0	54	28	15	20	10
PKK 210 ^{*)}	2,5	85	22,5	15	22	14
PKK 220	2,5	85	22,5	15	22	14
PKK 310 ^{*)}	3	119	35	20	30-35	22,5
PKK 320	3	119	35	20	30-35	22,5
PKK 340 ^{*)}	0	119	35	20	40-45	20

^{*)} Ej för användning i rännor ^{**) Finns ej för Radie 65}

PKK	Tlg	a	c	e ¹⁾	f	g	h	i ²⁾	m ³⁾	t	u	Vikt [kg/m] (stag 100 mm)
120, 121, 123, 125	35	16	25	3	11	8	Ø4	15	3	2	1.5	0.60
110, 111, 113, 115	35	16	25	3	8	8	Ø4	15	3	2	1.5	0.60
140, 141, 143	54	30	40	3	9	9	Ø4	15	3	3	2	1.03
220, 221, 223, 225, 228	65	34	50	5	15	10	Ø6	15	5	4	3	1.50
210, 211, 213, 215	65	34	50	5	10	10	Ø6	15	5	4	3	1.40
240, 241, 243, 245	65	44	60	5	10	10	Ø6	15	5	4	3	1.70
320, 321, 323, 325, 328	90	51	75	6	18	12	Ø8	20	8	4	4	2.50
310, 311, 313, 315	90	51	75	6	12	12	Ø8	20	8	4	4	2.50
340, 341, 343, 345	90	61	85	6	15	15	Ø8	20	8	4	3.5	2.70
520, 521, 523, 525, 528	115	80	104	6	20	14	Ø8	20	8	4	3.5	3.40
510, 511, 513, 515	115	80	104	6	14	14	Ø8	20	8	4	3.5	3.20

1) Den brukbara invändiga bredden är staglängden minus 2e minus bredden på fackindelningen PZ (t)

2) Första fackindelning PZ (följande 2 mm), PKK xx5, i=22mm

3) Dimensionen gäller inte den kapslade modellen

Böjningsradie R [mm]												
120, 121, 123, 125 ⁴⁾	40	50	60	75								
110, 111, 113, 115 ⁴⁾	40	50	60	75								
140, 141, 143		50	60	80	100			150	200			
220, 221, 223, 225 ⁴⁾ , 228 ⁶⁾				75	100			150	200	250	300	
210, 211, 213, 215 ⁴⁾			65	75	100	125	150	200	250	300		
240, 241, 243, 245 ⁴⁾				75	100	120	150	200	250	300		
320, 321, 323, 325 ⁴⁾ , 328 ⁶⁾					100		150	200	250	300	400	
310, 311, 313, 315 ⁴⁾					100	130	150	200	250	300	400	
340, 341, 343, 345 ⁴⁾					100		150	200	250	300	400	
520, 521, 523, 525 ⁴⁾ , 528 ⁶⁾							150	200	250	300	400	500
510, 511, 513, 515 ⁴⁾							150	200	250	300	400	500

4) PKK 115 och 125 från R50, PKK 215 och 225 från R100, 245, 315 och 325 från R150, 345, 525 och 515 från R200

6) PKK 228 från R100, PKK 328 från R150, PKK 528 från R200

Staglängd [mm] ¹⁾																					
120, 110, 111, 113, 121, 123	30	50	60	70	80	90	100	110	120												
115, 125		50					100														
140, 141, 143	30	50	60	70	80	90	100	110	120												
220, 210, 211, 213, 221, 223, 228		50	60	70	80	90	100	110	120	130	150	170		200	220						
215 ⁵⁾ , 225 ⁵⁾		50					100				150			200							
240, 241, 243		50	60	70	80	90	100	110	120	130	150	170		200	220						
245 ⁵⁾		50					100				150			200							
320, 310, 311, 313, 321, 323, 328		50	60	70	80	90	100		120	130	150	170	180	200		230	250	270	300	330	400
315 ⁷⁾ , 325 ⁷⁾							100				150			200					300		
340, 341, 343		50	60	70	80	90	100		120	130	150	170	180	200		230	250	270	300	330	400
345 ⁷⁾							100				150			200					300		
520, 510, 511, 513, 521, 523, 528		50	60	70	80	90	100		120	130	150	170	180	200		230	250	270	300	330	400
515, 525											150			200							

5) Täcksegment för innerradien (ASI) har en längd på 200mm

7) Täcksegment för innerradien (ASI) har en längd på 200 eller 300mm

PKK modeller

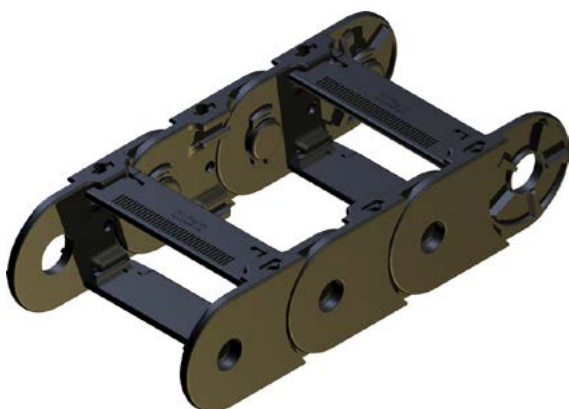


PKK 120, 220, 320, 520

Standardversionen har ett stag i varannan länk. Med extra länkband och stag kan kedjorna förlängas till flerbandskedjor. Det integrerade fästet gör att varje länk vid behov kan användas som ändfäste. Ingen separat förvaring eller beställning av ytterligare delar krävs.

Beställningsexempel (mått i mm)

PKK 220	/ 100	x	3510	/ 100
typ	radie		längd	staglängd



PKK 110, 140, 210, 240, 310, 340, 510

Den släta konstruktionen liknar standardversionen, men saknar utvändigt T-spår. Den här varianten ger ett mycket bra utseende och en smalare bredd tack vare de släta utsidorna (se även PKK 215 och PKK 245). Den ökade länkhöjden på PKK 240 och 340 ger dessutom större tvärsnitt.

Beställningsexempel (mått i mm)

PKK 240	/ 100	x	3510	/ 100
typ	radie		längd	staglängd

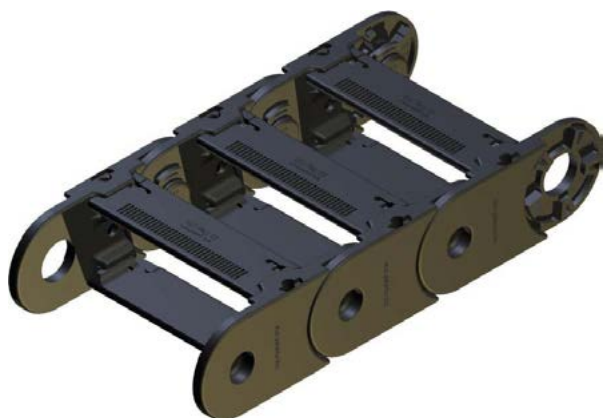


PKK 121, 221, 321, 521

Versionerna PKK -21 har ett stag i varje länk. De extra stagen ökar sidostabiliteten och förbättrar styrningen av framför allt smalare kablar.

Beställningsexempel (mått i mm)

PKK 221	/ 100	x	3510	/ 100
typ	radie		längd	staglängd

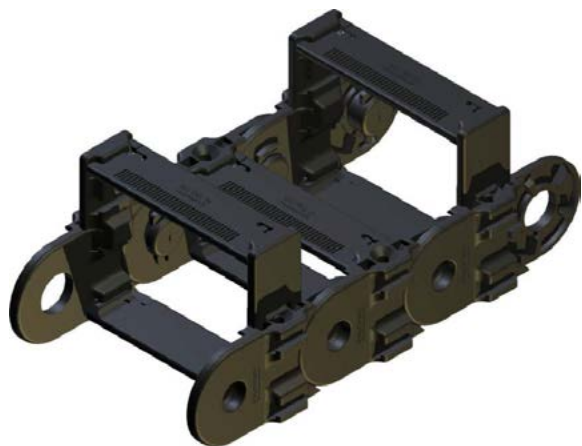


PKK 111, 141, 211, 241, 311, 341, 511

Detta är de släta länkarna med stag i varje länk för att öka sidostabiliteten och förbättra styrningen av framför allt smalare kablar. PKK 241 och PKK 341 har ett större utrymme i tvärsnitt.

Beställningsexempel

PKK 241	/ 100	x	3510	/ 100
typ	radie		längd	staglängd



PKK 113, 123, 143, 213, 223, 243, 313, 323, 343, 513, 523

PKK med förlängningsstag i den invändiga radien. Passar för låga hastigheter och skapar extra utrymme. Förlängningsstagen kan monteras i den utvändiga radien eller i andra kombinationer enligt alternativ ritning. Stagen finns i två längder.

Beställningsexempel (mått i mm)

PKK 223	/ 100	x	3510	/ 100
typ	radie		längd	staglängd



PKK 125, 225, 325, 525

Den täckta konstruktionen ger bästa tänkbara skydd av kablarna mot spån eller till exempel försprödning orsakad av UV-strålning. Locken är öppningsbara i den invändiga eller utvändiga radien. Det går också att bygga om standardversionen i efterhand till en täckt version.

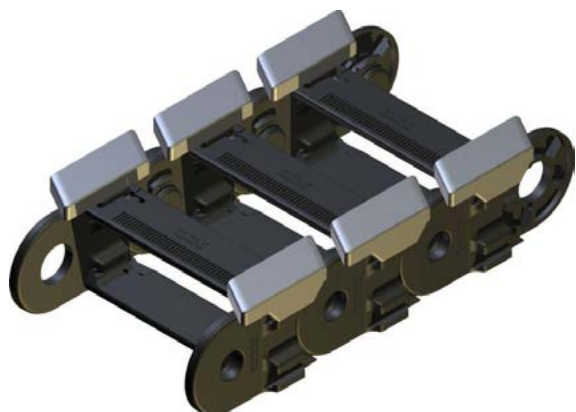


PKK 115, 215, 245, 315, 345, 515

Utan T-spår på utsidan får den täckta versionen ett bra utseende och en smalare bredd tack vare de släta sidorna.

Beställningsexempel (mått i mm)

PKK 215	/ 100	x	3510	/ 100
typ	radie		längd	staglängd



PKK 228, 328, 528

PKK 228 och 328 med glidklackar är avsedda för montering på skenor eller stödrullar (långa åkrörelser) och är dessutom försedda med stag i varje länk. Glidklackarna monteras i kabelkedjans invändiga radie och har mycket låg friktionskoefficient ($\mu = 0,2$ till $0,25$). Det går även att montera glidklackarna i efterhand. Glidklackar behövs inte vid låg åkfrekvens och hastighet (<1 m/s). Den minsta radien på respektive storlek av PKK ska inte förses med glidklackar.

Beställningsexempel (mått i mm)

PKK 228	/ 100	x	3510	/ 100
typ	radie		längd	staglängd



Parallellt monterade kabelkedjor

Genom att montera flera länkband kan man bygga parallellt monterade kabelkedjor (multiband). De monteras på befintliga kabelkedjor med hjälp av stag (se montering, förutom PKK med släta sidor).

Beställningsexempel (mått i mm)

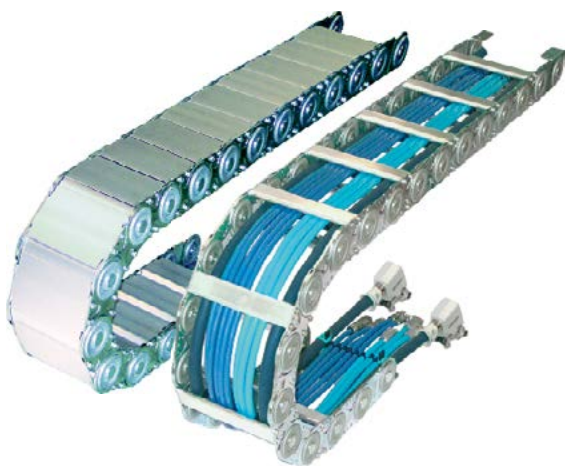
PKK 220	/ 100	x	3510	/ 100/100
typ	radie		längd	staglängd



Detta är en översikt, kontakta oss för mer teknisk information

Stålkedjor lämpar sig framför allt vid långa fribärande längder, stor kabelvikt och grova hydraulslangar. Exempel på användningsområden är verktygsmaskiner, valsverk, träbearbetningsmaskiner, lyft- och transportanordning, truckar m.m

- Insatser till stagen finns i många utföranden.
- Snabb montering och demontering av stag.
- Kedjan kan enkelt förlängas.
- Ledpunkterna skyddas av täcklock.



Dimensioner

Böjningsradie:	60 mm	till	600 mm
Invändig höjd:	20 mm	till	118 mm
Invändig bredd:	32 mm	till	1184 mm

Åkrörelse

Den maximala åkrörelsen avgörs av utförandet och extralasten (vikten på kablarna). I normalt utförande är den maximala åkrörelsen dubbelt så lång som den fribärande längden. Åkrörelsen kan förlängas med stödrullar eller motsvarande anordningar.

I glidande anordningar är åkrörelser på upp till 100 meter möjligt (beroende på användningsområde).

Längre åkrörelser kräver konstruktionsändringar (se riktlinjer för konstruktion).

Hastighet

Hastigheten för kedjan i standardutförande och rostfritt utförande är begränsad till 1 m/s. Vid högre hastigheter och höga dynamiska laster orsakade av t. ex. vibrationer eller hög åkfrekvens måste det härdade utförandet användas.

Acceleration

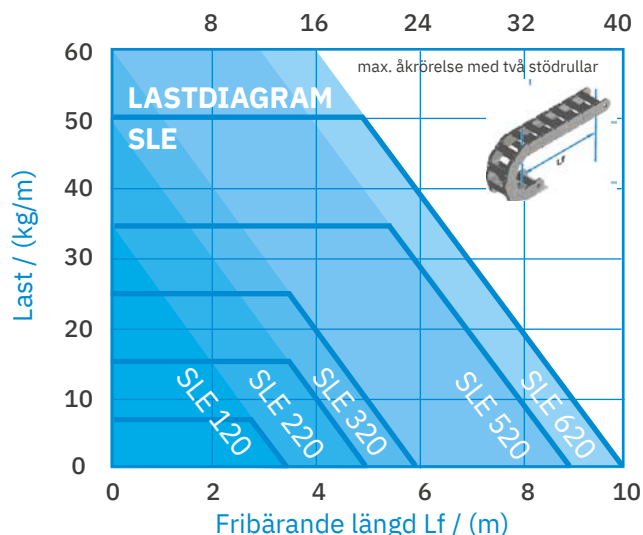
Det finns i princip ingen begränsning för accelerationen. Begränsningar kan förekomma på grund av mycket höga dragkrafter orsakade av mycket långa kedjor och höga kabelvikter.

Driftstemperatur

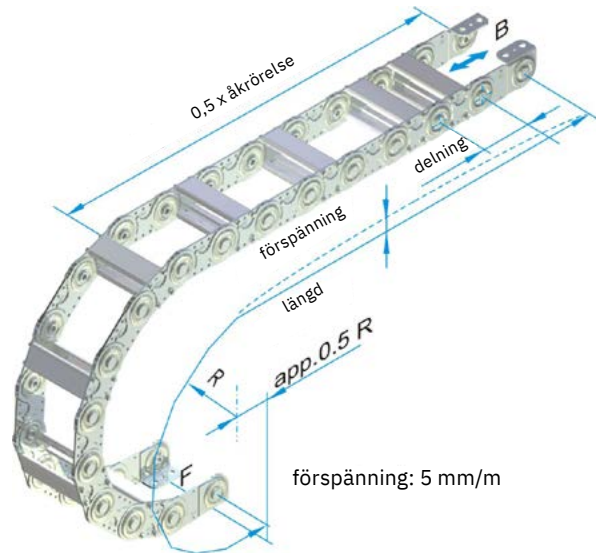
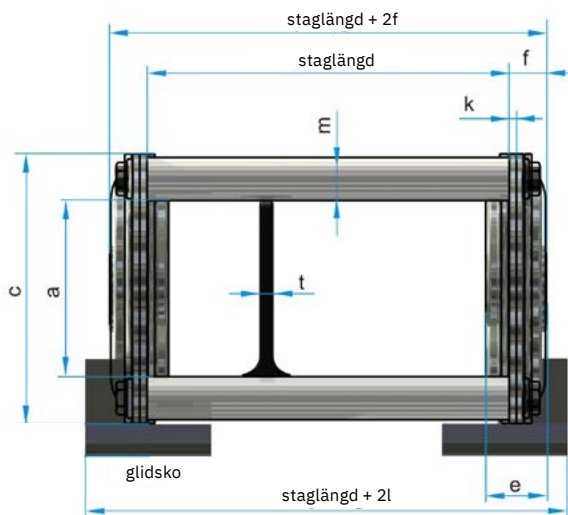
Den långvariga driftstemperaturen är -20°C till $+600^{\circ}\text{C}$ (-40°C till $+600^{\circ}\text{C}$ rostfritt stål.)

Specialversioner

- Rostfritt stål
- Härdat utförande



SL dimensioner



SLx	Tlg	a	c	e	f	g	h	k	[¹]	m	o	p	t	Vikt [kg/m]
120, 121, -, 128	50	20	35	10	6	7,5	7	1	9	7	10	20	4	2.0
220, 221, 225, 228	75	31	50	14	8	12	9	1,5	13	9	12	30	4	4.3 (5.8)
320, 321, 325, 328	100	49	75	17	11	17	11	2	18	12	12	50	4	7.9 (9.6)
520, 521, 525, 528	125	68	100	23,5	14	22	13	3	20	15	12	70	4	15.1 (16.9)
620, 621, 625, 628	175	118	150	23,5	14	26	13	3	20	15	24	115	8	19.3 (20.9)


Den effektiva invändiga bredden är staglängden - 2 (e-f). Vikten gäller vid en staglängd på 100. Värden i parentes anger vikt täckt kedja.
1) Staglängden + 2l är bredden på kedjan med glidklackar.

	Böjningsradie R (mm)					
120, 121, -, 128	60	100	150	250		
220, 221, 225, 228	100	150	200	250	300	
320, 321, 325, 328 ¹⁾	150	200	250	300	400	
520, 521, 525, 528 ¹⁾	200	250	300	400	500	
620, 621, 625 ¹⁾ , 628 ¹⁾	250	300	400	500	600	

1) SLE 328 från R200, SLE 528 från R250, SLE 628 från R300, SLE 625 från R300.

	Staglängd	SLE hålinlägg Ø (mm)													
120, 121, -, 128	40 ... 800														
220, 221, 225, 228	50 ... 900	10	15	20	25	30									
320, 321, 325, 328	60 ... 1000	10	15	20	25	30	35	40	45	50					
520, 521, 525, 528	70 ... 1200	10	15	20	25	30	35	40	45	50	55	60	65	70	
620, 621, 625, 628	100 ... 1200														

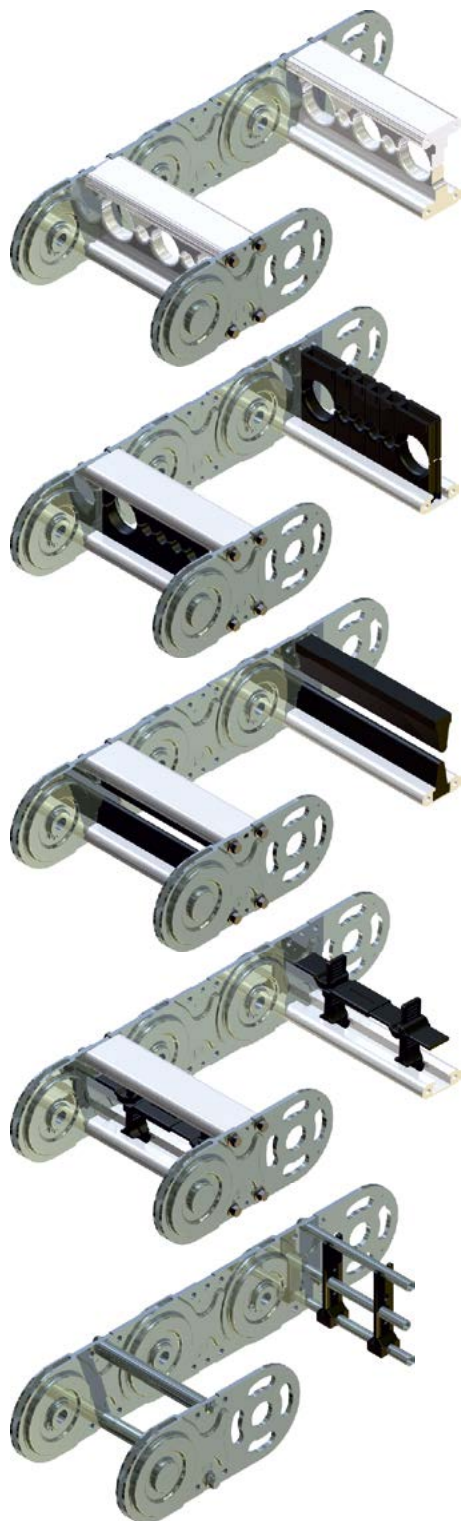
Staglängderna finns i steg om 1 mm.

Beställningsexempel: Åkrörelse 3 m, böjningsradie 200 mm, kablar 1x15 mm, 8x8 mm, 3x12 mm, 2x22 mm, normalt utförande 

SLP 220	/200	X	2325	/200	/N/N	/ 5 PZ 1 PT55
typ	radie	X	längd	/staglängd	/fästen	/utförande /stagfördelning

SL-Serien kännetecknas av de stadiga aluminiumprofilerna som kan anpassas steglöst efter behov. Stagen finns i längder upp till 1200 mm. Genom de olika insatserna kan alla behov invändigt i kedjan tillgodoses och ger kablarna bästa tänkbara skydd även vid mycket kraftiga accelerationer och snabba åkrörelser.

Nedan följer en kort presentation av de fem olika varianterna av SL-kedjor. SLA, SLS och SLE är att föredra vid extrema applikationer, eftersom de ger bästa möjliga kabelstyrning. Undvik utföranden med flera lager av kabel vid hög hastighet och acceleration.



SLA har T-profil alternativt insatsprofil i aluminium som fräses enligt individuella hålmönster och ritning. En anpassad och kraftfull kabelkedja som lämpar sig för framför allt för stora kabeldimensioner.

SLE har insatsprofil eller hålinlägg i plast. Denna kedja garanterar perfekt styrning vid snabba åkrörelser och utesluter nästan fel vid installationen av kablarna eftersom hålen i stagen som kan anpassas helt efter kablarna. Hålinläggen finns i olika mått i steg om 5 mm. Insatsprofilen av plast kan måttbeställas.

SLS har gummiprofiler, som positionerar kablarna i bøjcentrum av kedjan. Denna kedja lämpar sig bra vid begränsat installationsutrymme och där kablarnas diameter inte är kända. Den säkerställer en optimal styrning av kablarna vid höga hastigheter och accelerationer. Kända biltillverkare har använt det här utförandet i flera år med goda resultat.

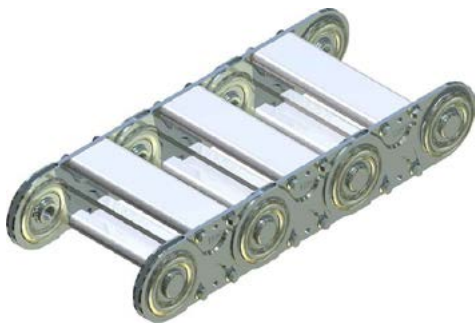
SLP har fackindelningar PZ av plast och även horisontella avdelare. Denna kedja bör väljas av utrymmesskäl. Den prisvärda konstruktionen ger en säker styrning av ett stort antal kablar. Den mycket flexibla regleringen av fackindelningshöjden, genom tätt sittande skåror (3 mm), och teleskoperande plastavdelare (PT) ger maximalt utrymme för alla behov även vid senare modifieringar.

SLR har rör- och/eller rullstag. Denna kedja tillverkas endast på beställning. Med rörstaget kan speciella material kombineras, bland annat aluminium eller rostfritt stål och mässing. Rullstaget är fördelaktigt när det gäller hållbarheten på kablar och slangar, framför allt vid tunga kablar med hög friktion och slitage. Staget kompenserar små rörelser i kabelkedjan genom att rulla.



SLx 120, 220, 320, 520, 620

Standardversionen har ett tvärstag i varannan kedjelänk. Stålkedjorna är öppningsbara i både inre och yttre radie.



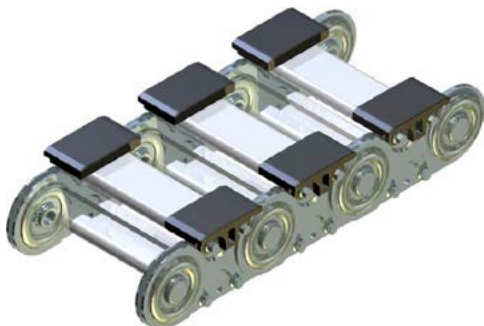
SLx 121, 221, 321, 521, 621

Dessa modeller har stag i varje länk. Det ökar sidostabiliteten och förbättrar styrningen av framför allt smalare kablar.



SLx 225, 325, 525, 625

De täckta versionerna skyddar kablarna och slangarna mot damm och rispor eller annan påverkan. Locken Silver Star ger utmärkt skydd framför allt vid höga temperaturer. De täckta modellerna går också att bygga i efterhand utifrån standardversionen.



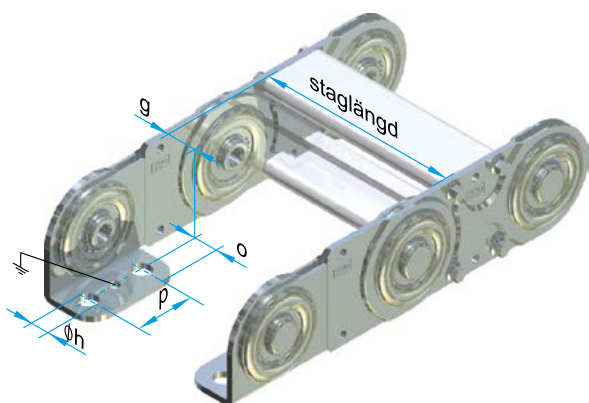
SLx 228, 328, 528, 628

De här modellerna passar för långa åkrörelser, där den övre delen åker på den nedre. Varje länk har stag för att öka stabiliteten. Kabelkedjans invändiga radie är försedd med glidklackar som har mycket låg friktionskoefficient ($\mu = 0,2$ till $0,25$). Glidklackarna byts ut när de är utslitna och sedan kan man fortsätta använda kabelkedjan.

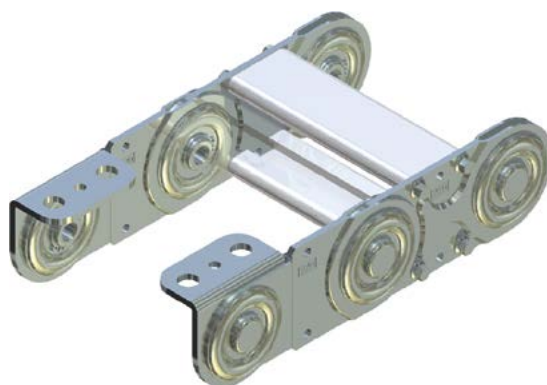
SL fästen

SLx	Ändfäste skruvar
120	M6
220	M8
320	M10
520	M 12
620	M12

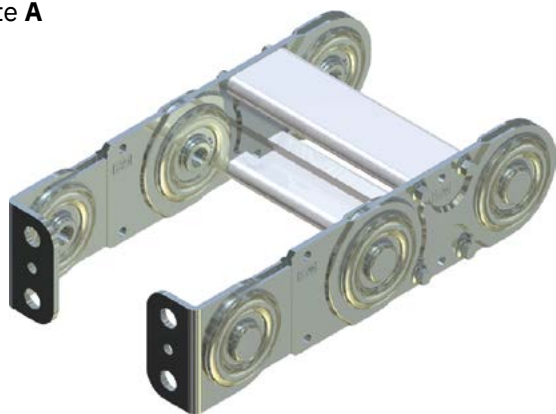
Normalt fäste utvändig radie



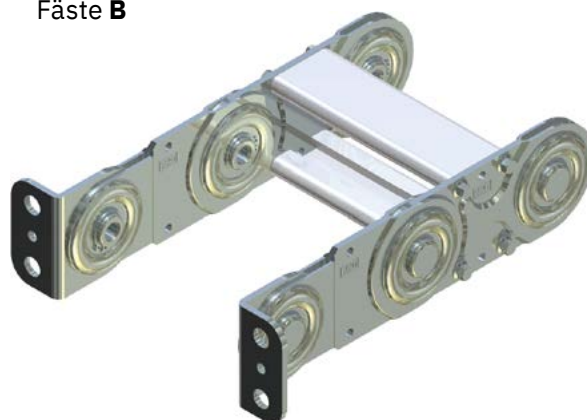
Fäste **E** invändig radie



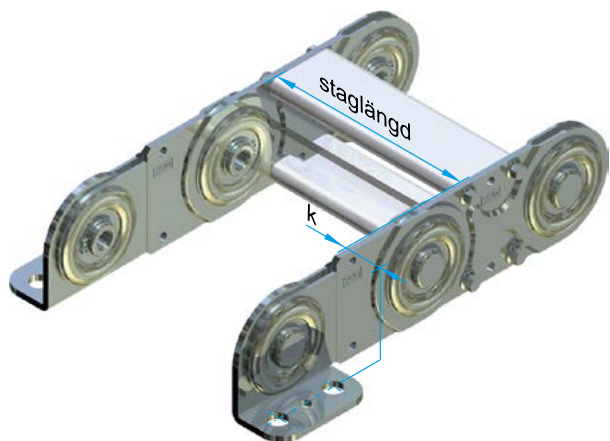
Fäste **A**



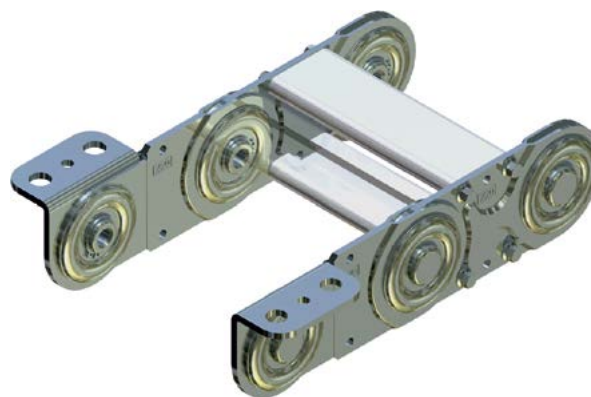
Fäste **B**



Fäste **C** utvändig radie



Fäste **D** invändig radie



PL



Fördelar PL kabelkedja

- Stag med säker låsning.
- Kan öppnas både på utsidan och insidan.
- Enkelt att förlänga eller korta av.
- Steglös staglängd upp till 1000 mm.

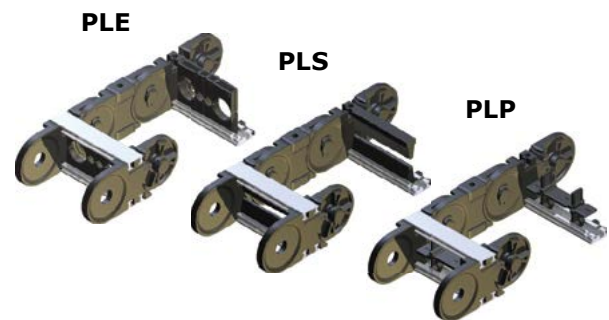
Dimensioner och egenskaper

Böjningsradie:	75 mm	till	700 mm
Invändig höjd:	31 mm	till	115 mm
Invändig bredd:	50 mm	till	1000 mm
Arbetstemp:	-20°C	till	+100 °C

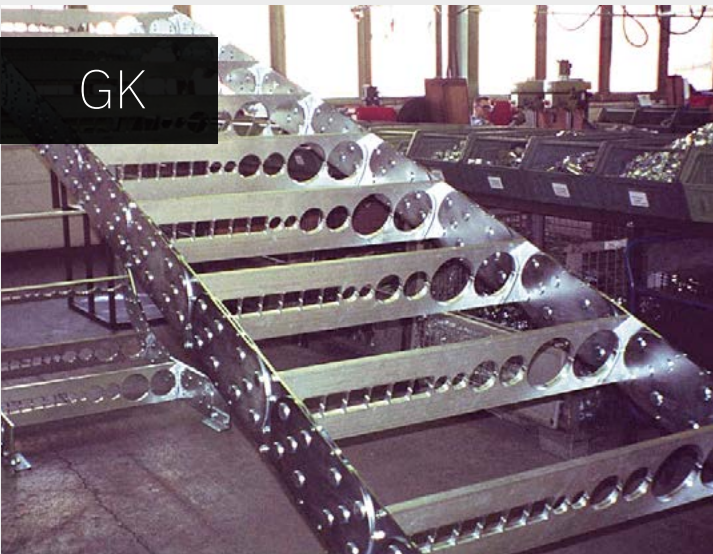
PL-kedjan har aluminiumstag och är ett billigare och lättare alternativ till stålkedjan. Styrkedjan i en styrränna kan den användas för åkrörelser upp till 100 meter.

Denna kabelkedja finns i olika modeller, PLE med plastprofiler eller hålprofiler, PLS med skumgummiprofil samt PLP med fackindelningar av plast, både vertikalt och horisontalt.

PL kedjorna är försedda med integrerade plastfästen. Det gör att inga fler infästningsdetaljer behövs för att sätta fast kedjan.



GK



Användningsområden

Valsverk, offshore, på stora verktygsmaskiner och ljusbågsugnar mm.

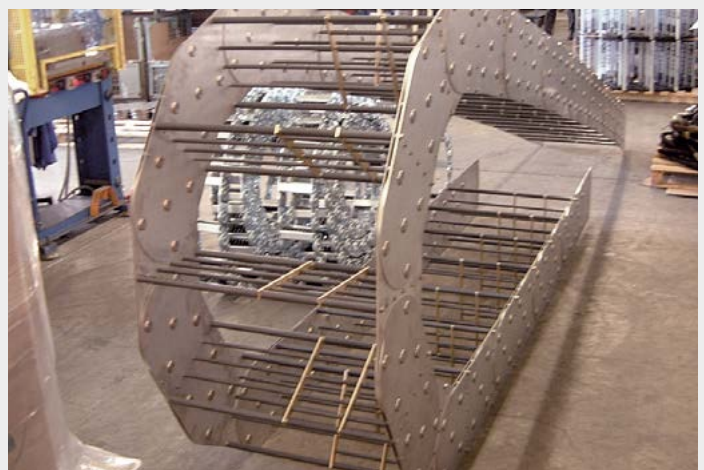
Dimensioner och egenskaper

Böjningsradie:	200	till ...	
Invändig höjd:	118	till	468 mm
Invändig bredd:	100	till	1000 mm
Arbetstemp:	-20 °C	till	+600 °C
Arbetstemp. rostfritt:	-40 °C	till	+600 °C

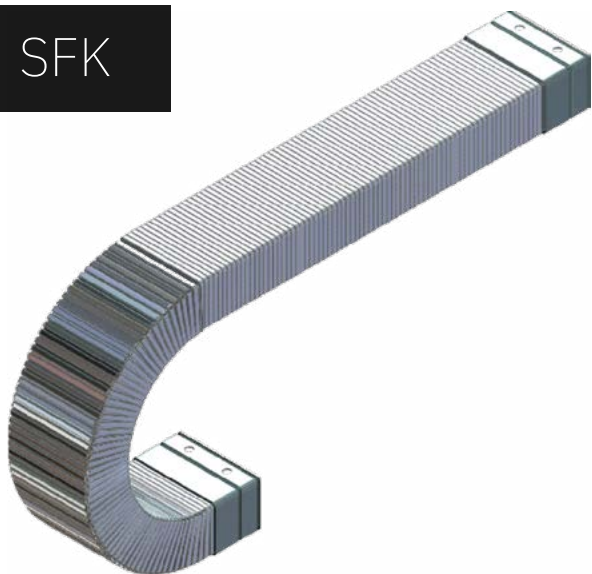
GK kännetecknas av maximal stabilitet jämfört med standardkedjor och lämpar sig för stora dimensioner och olika material.

Insidan med sin flexibla utformning garanterar en optimal styrning av kablarna. Stagen finns i längder upp till 1 200 mm. Böjningsradien kan anpassas till kundens krav.

Denna kabelkedja finns i olika modeller, GKA med aluminiumprofil, GKP med avdelare i plast eller aluminium, och GKR med rörstag i rostfritt stål.



SFK



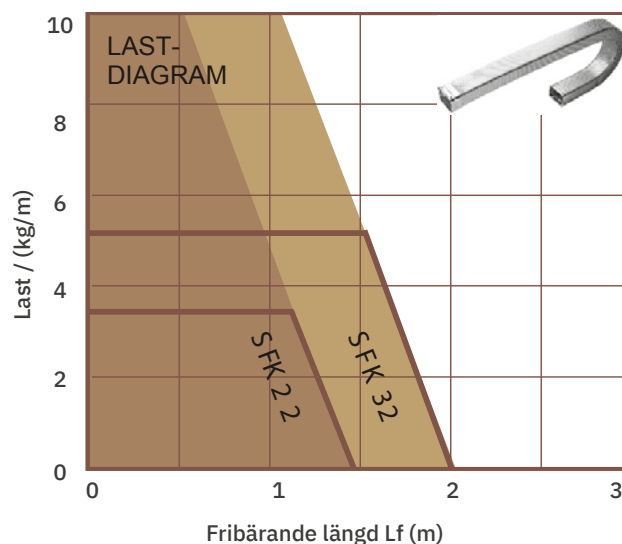
Användningsområden

Verktymsmaskiner, bearbetningsmaskiner mm.

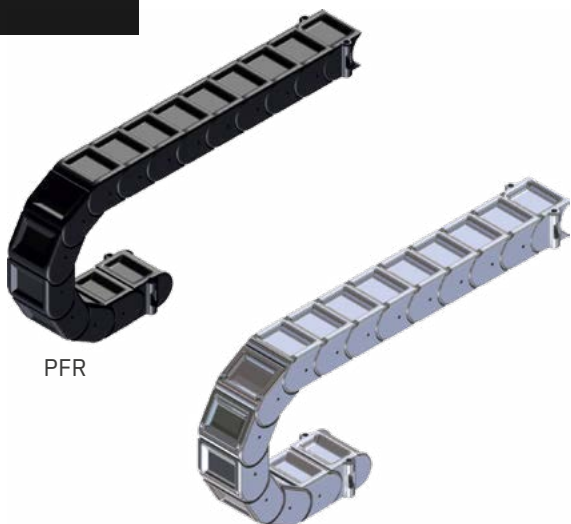
Temperaturområde

-40 °C till +180 °C.

SFK kedjan består av ett rektangulärt, galvaniserat stålspiralband och ett fjäderstålband i innersidans. SFK ger ett stort effektivt tvärsnitt med små utvändiga dimensioner och perfekt skydd för kablarna. Den korta fribärande längden är idealisk där varma svarvspån, svetsloppor och gnistor förekommer.



PFR



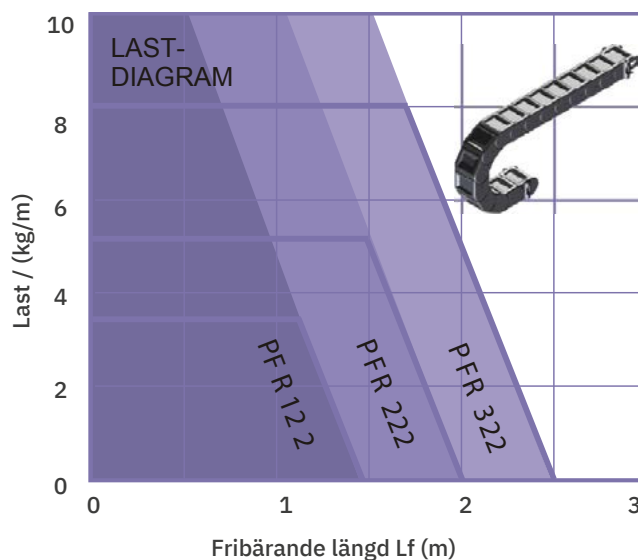
PFR

PFR metalliserad

Användningsområden

Används t ex på bearbetningsmaskiner, förpackningsrobotar, svetsmaskiner samt plåtbearbetningsmaskiner mm.

PFR kedjor i plastkaplat utförande ger utmärkt skydd mot smuts och skador orsakade av spån eller liknande. I versionerna PFR 123, 223 och 323 ligger kablarna i två separata fack. PFR i metalliserat utförande är en specialprodukt som oftast används där det förekommer varma spån, svetsloppor och gnistor. Den heltäckta metalliserade kedjan klarar det mesta tack vare en mycket värmebeständig och slittålig beläggning.

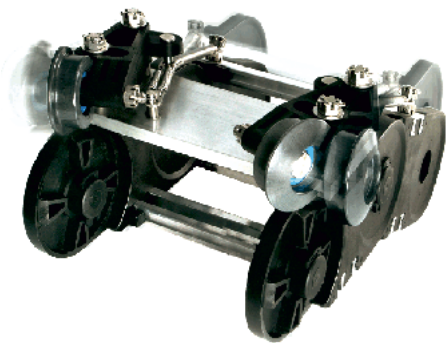


System Marathon



Exempel tågtvätt:

- Utomhus.
- Kraftig påverkan av medier (detergenter).
- Åkrörelse 180 m.



System Marathon

- Friktionen reduceras med upp till 90 %.
- Krafterna överförs i kabelkedjans riktning.
- Ingen upprepad böjning.
- Inga högre startmoment.
- Minimerar avnötning och slitage.

System Marathon är avsedd för långa åkrörelser och har en rullande, ledad kabelkedja.

Den övre delen av kedjan har rullar som löper på en heldragen, plan styrskena. Med den här konstruktionen undviker man glidfriktionen som finns mellan den övre och nedre delen på konventionella kabelkedjor. För den här rörelsen behöver bara en betydligt lägre rullfriktion övervinnas.

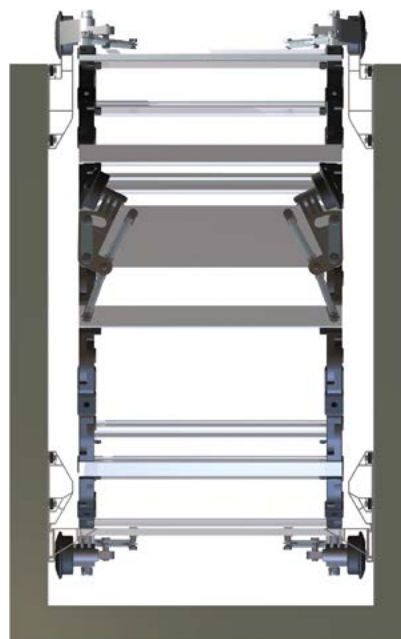
Före kabelkedjans böjningsradie lyfts rullarna upp från styrskenan. I böjningsradien vrids rullarna in i styrrännan genom en polygonal utformning och kedjan åker ned i rännan.

I motsatt rörelseriktning svänger rullarna ut igen efter böjningsradien, tar tag i styrskenan och transporterar den övre delen av kedjan centrerad i styrrännan.

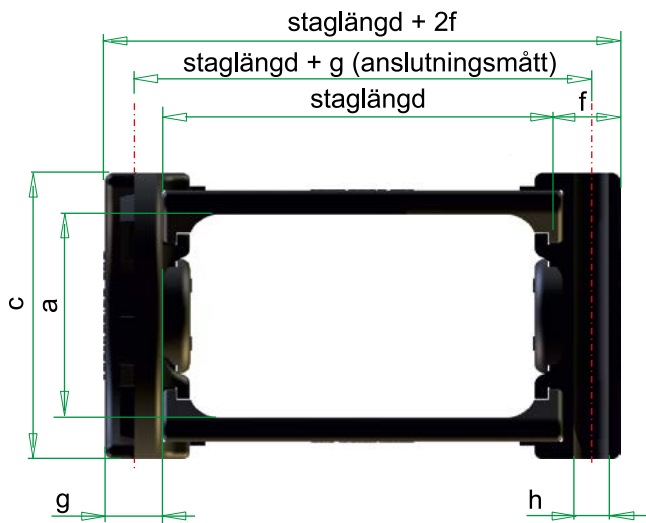
Mätningar av System Marathon bekräftade att friktionskrafterna minskade med upp till 90 %. Ökat startmoment som brukar förekomma i glidande applikationer och att överbrygga statisk friktion efter ett stopp är inget problem med det här systemet.

Genom rullfriktionen minimerar System Marathon inte minst slitaget.

En annan fördel är att kraften från den rörliga drivningen löper parallellt med kabelkedjan och den raka konstruktionen av den övre delen, vilket fullständigt förhindrar en felaktig böjning av kablarna och kabelkedjan. Resultatet är en väsentligt förbättrad hållbarhet och driftsäkerhet.



System Allround



System Allround

Standardkedjor tillåter inte sidledsflyttningar eller rotationsrörelser. De är gjorda av styva material för maximal fribärande längd och har en rak, hård gång. Kabelkedjesystemet System Allround öppnar upp för nya möjligheter.

Genom att använda ett mycket flexibelt material i länkarna (hårdplast) erbjuder System Allround ett oräkneligt antal rörelsemöjligheter utan extra konstruktionsinsatser.

Den utmärkta flexibiliteten i System Allround gör att speciellt kombinationen av flera rörelser är intressant. Kombinationen av två linjära rörelser är en möjlighet: Lång väg för att lasta en komponent, kort väg till verktygshållaren och frigöring.

Likaväl kan en kombinerad roterande eller svängande rörelse sammanfalla till en enkel linjär rörelse. Förutsatt att kedjelängden är tillräcklig kan man alltså få kedjan att böja sig 90° i sidled och rotera 180° runt sin egen axel.

I hängande utförande och med tillräcklig kedjelängd är rörelsemönstret nästan obegränsat.



Allround	Böjningsradie R	Deln.	a	c	f	g	Staglängd
PKK 210	65 75 100 125 150 200 300	65	34	50	10	10	50 ... 200 (se PKK)
PKK 240	75 100 150 200 300	65	44	60	10	10	50 ... 200 (se PKK)
PKK 310	100 130 150 200 300 400	90	51	75	12	12	50 ... 300 (se PKK)
PKK 340	100 130 150 200 300 400	90	60	85	12	14	50 ... 300 (se PKK)
PKK 520	150 200 300 400 500	115	80	104	20	14	50 ... 300 (se PKK)

Ändfästena på System Allround tillverkas av standardmaterialet PA 6 GF 35. Det går också att beställa en kombination av standardlänkar och Allround-länkar för specifika användningsområden.

Kabelkedjesystem

Kabelkedjesystem är delar, moduler eller kompletta anordningar som är klara att anslutas. Våra kabelkedjesystem levereras som ett komplett paket av tjänster, från all nödvändig projektering och konstruktion till slutprovning och produktion.

Man börjar i regel med att fastställa hur lång åkrörelse som krävs, antalet cykler och övriga krav, som till exempel omgivningsförhållanden, yttre påverkan och tillgängligt konstruktionsutrymme. Utifrån dessa uppgifter ska kablarnas antal och typ, deras anslutningar och kabelkedjan specificeras.

Kablar

Som systemleverantör samarbetar vi med flera ledande kabeltillverkare. Utifrån kundens specifikationer kan vi ta fram en effektiv och ekonomisk systemlösning – antingen det rör sig om kraft-, buss-, hybrid- eller specialkablar med eller utan anslutningsdon. Samma gäller för hydraulslangar. Planeringen för användning av standarder och standardkomponenter görs redan under utvecklingsfasen, både av funktions- och kostnadsmässiga skäl.



Kabelkedjor

Valet och konstruktionen av en optimerad kabelkedja eller där användningen kräver en specialanpassad lösning är baserad på årtionden av erfarenheter.

Specialsystem

Genom konstruktionen av individuella dragavlastningar, styrskenor, styrrännor och kapslingar färdigställs projekten till monteringsfärdiga system – inklusive medföljande dokumentation.

Transport, service och underhåll

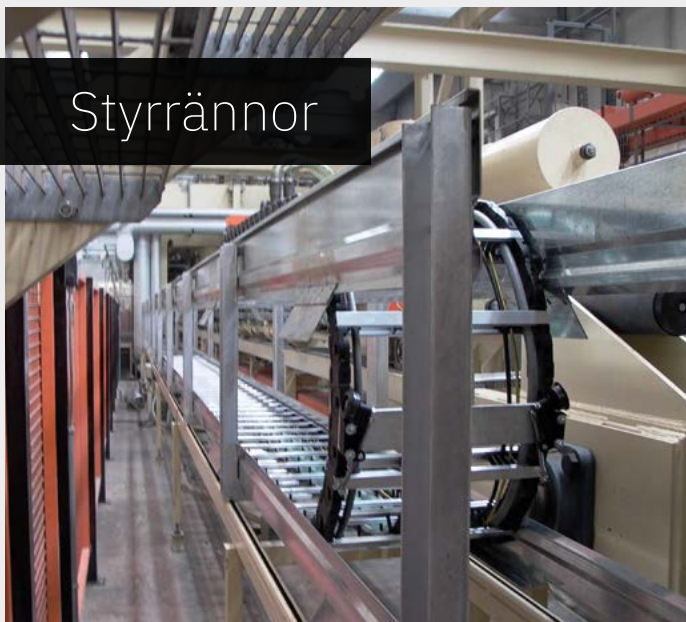
Kabelkedjor levereras monterade eller kan, efter samråd med kund, monteras på plats av erfarna montörer. Underhåll och service sköts av kunden eller avtalas separat. Resultatet är ett fast pris för kabelkedjesystemet vilket befriar kunden från logistik, resurser och ökade kostnader.

Användningsområden

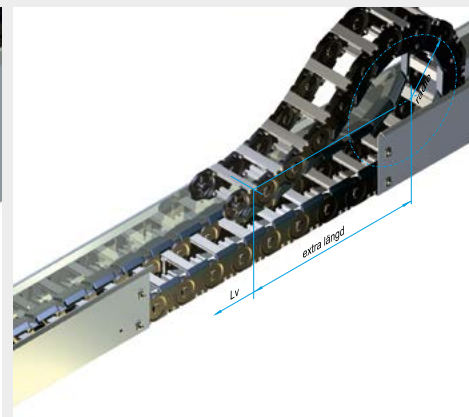
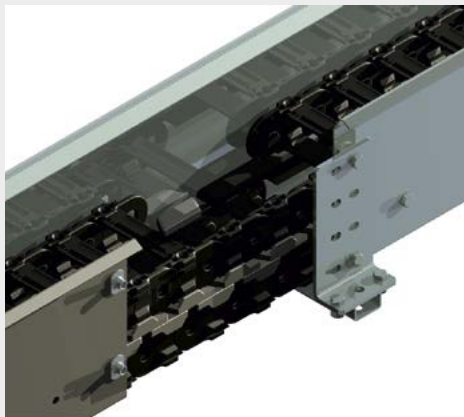
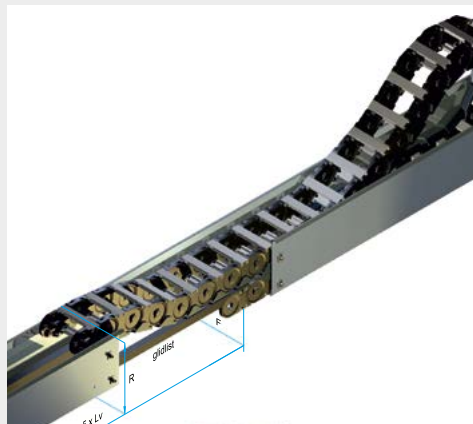
Kranar, teleskopanordningar, materialhanteringsutrustning osv.



Styrrännor

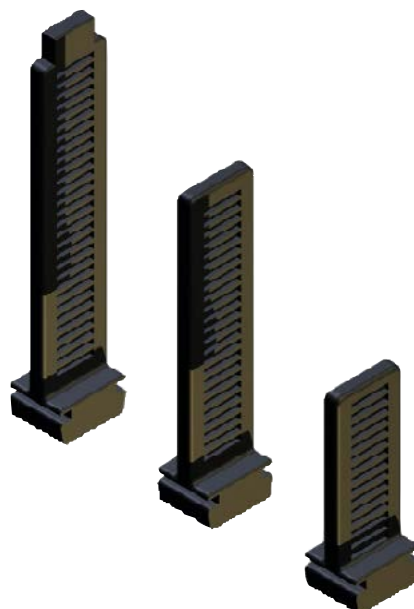
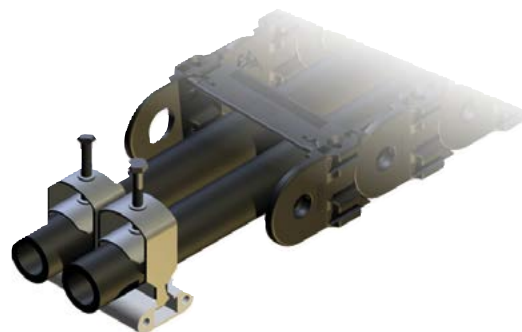
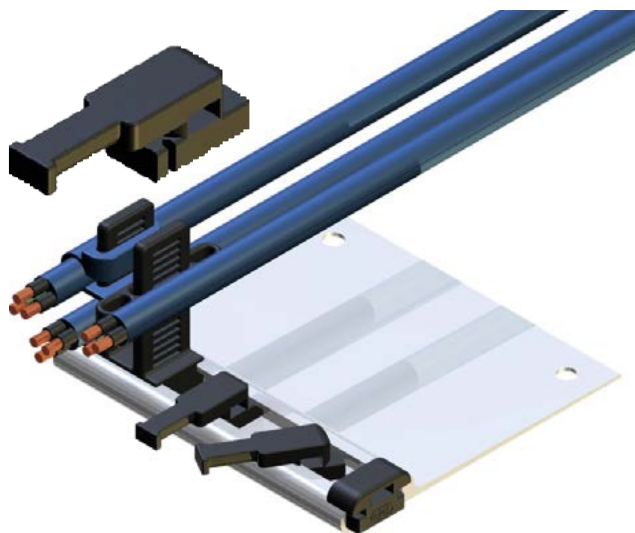


Använd skenor och styrrännor om det inte finns någon lämplig yta som kedjan kan löpa på. Även vid dynamisk last i kabelkedjan eller långa åkrörelser som kräver extra styrning, ska skenor och styrrännor användas (t. ex. vid glidande utförande). Konstruktionen och monteringen av styrskenor och styrrännor ska göras med stor noggrannhet, eftersom det är enda möjligheten att garantera en mjuk och lugn åkrörelse. Styrrännor finns för alla applikationer i stål (galvaniserat), rostfritt stål eller aluminium. De individuella segmenten monteras ihop snabbt och säkert med fästelementen.



Tillbehör till kabelkedjor

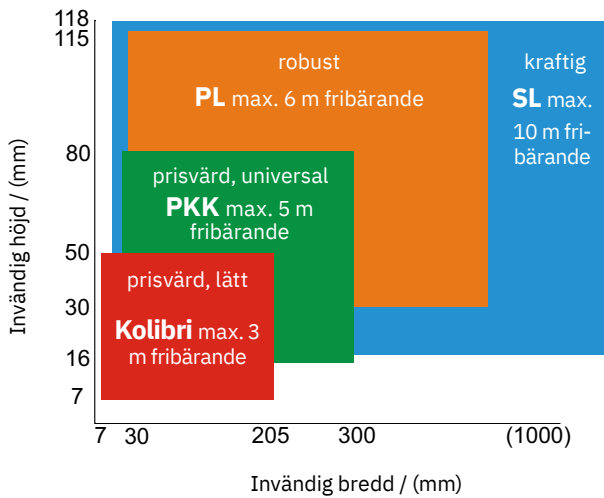
Vi tillhandahåller många olika tillbehör till våra kabelkedjor. Det är allt i från fackindelningar (vertikala och horisontala), ankarprofiler, sidoflansar, glidklackar, täcklock, samt passande kabel, mm.



Beställningsinformation



Användningsområden



Beställningsinformation

Valet av kabelkedja baserar sig på kablarnas antal och diameter. Spelrummet ska vara minst 10 % för kabel och 20 % för slang. Valet av plast- eller stålkedja samt mellan öppet eller kapslat utförande avgörs av driftsförhållandena.

Radien (R) avgörs också av kablarna som ska monteras. Följ kabeltillverkarens rekommendationer. I regel ska man välja en radie som är 10 gånger än den största diametern.

Längden (L) på kedjan avgörs av rörelselängden. Följande formel går att använda:

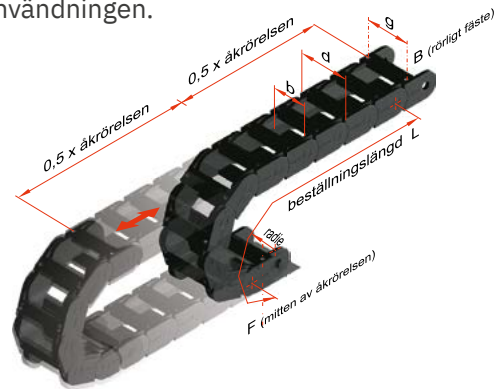
$L = \text{åklängd}/2 + (4 \times \text{radien})$ (avrunda till länkaras delning).

Kabelkedjorna Kolibri, PKK och PL levereras med extra länkar som ändfästen.

Kedjans bredd avgörs av kablarnas antal och dimension. Vid långsamma åkrörelser kan kablarna dras ovanpå varandra, vilket skapar mer utrymme.

För våra plastkabelkedjor med integrerade fästen behövs inga fler delar.

Utförandet ska endast specificeras i särskilda fall. Utföranden med fackindelningar beror på användningen.



Beställningsexempel

Kabelkedja	radie x längd	bredd	ändfästen	utföranden	stagfördelning
Kolibri 30.095.0	75 x 2170				
PKK 220	200 x 2340	200		"h"	;5 Pz, 1PT55
PLE 220	200 x 2325	200		"u"	;5 Pz 1Pt55
SLE 220	200 x 2325	200	- D/E		n.Z
GKA 160	1000 x 8775	600	- D/E		n.Z
SFK 32N	250 x 3000		- A/N	"h"	
PFR 223	200 x 3200		- K/K		

För mer information om utföranden se huvudkatalog.

Vår erfarenhet är din
driftsäkerhet och
konkurrenskraft

Ditt mål är vårt

Vårt mål är att ni ska få ut mer av er anläggning eller maskin och bli mer konkurrenskraftig. Ökad konkurrenskraft tror vi uppnås delvis genom en optimal funktion, problemfri drift samt minskade drift- och underhållskostnader. Därför erbjuder vi allt från reservdelar till helhetslösningar med effektiv logistik.

Helhetslösning

Vi hittar den optimala lösningen för er, gärna redan på utvecklingsstadiet.

Problemlösning

Problem med befintliga applikationer? Med vår långa erfarenhet kan vi lova att vi stött på liknande problem tidigare. Prata med oss så löser vi det.

Produkt

Vi ser till att du får det du behöver med snabbast möjliga leverans.

Reservdel

Ibland räcker det med en reservdel för att få anläggningen att rulla igen. Osäker på vilken del du söker? Vi hjälper dig hitta rätt produkt.

KranEl Göteborg

Vagnmakarevägen 14
415 72 Göteborg

Tel: +46 (0)31 340 90 70

Mail: office@kranel.se

KranEl Stockholm

Reprovägen 12
183 77 Täby

Tel: +46 (0)8 756 00 95